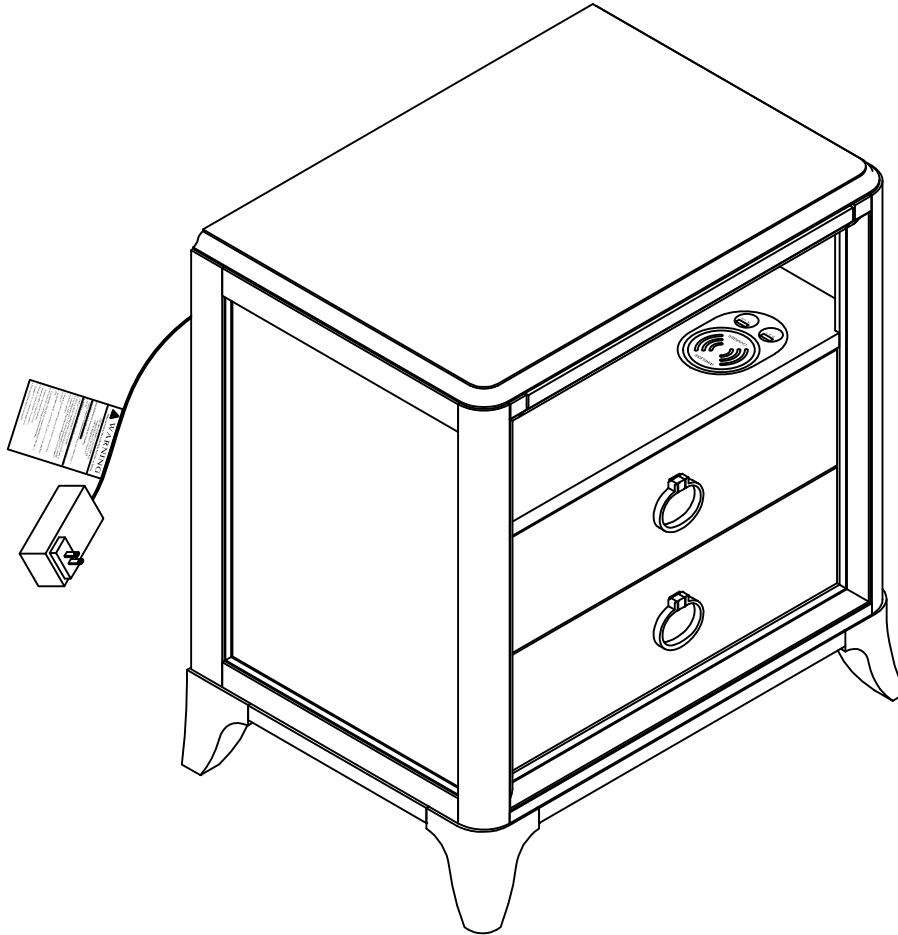



# VIVIEN NIGHTSTAND



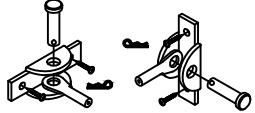
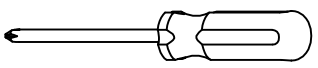
SKU #	ITEM#	COLOR	ITEM DESCRIPTION
36226872	2687-36R	WIREBRUSH GRAY	NIGHTSTAND

NIGHTSTAND PARTS LIST			
A	Nightstand		1PC

This product is manufactured by HOUS for **ROOMS TO GO®** | **KIDS**

DO NOT USE SUBSTITUTE PARTS. PLEASE CONTACT YOUR RETAIL STORE OR [WWW.ROOMSTOGO.COM](http://WWW.ROOMSTOGO.COM)  
WITH SERVICE OR PARTS REPLACEMENT REQUEST

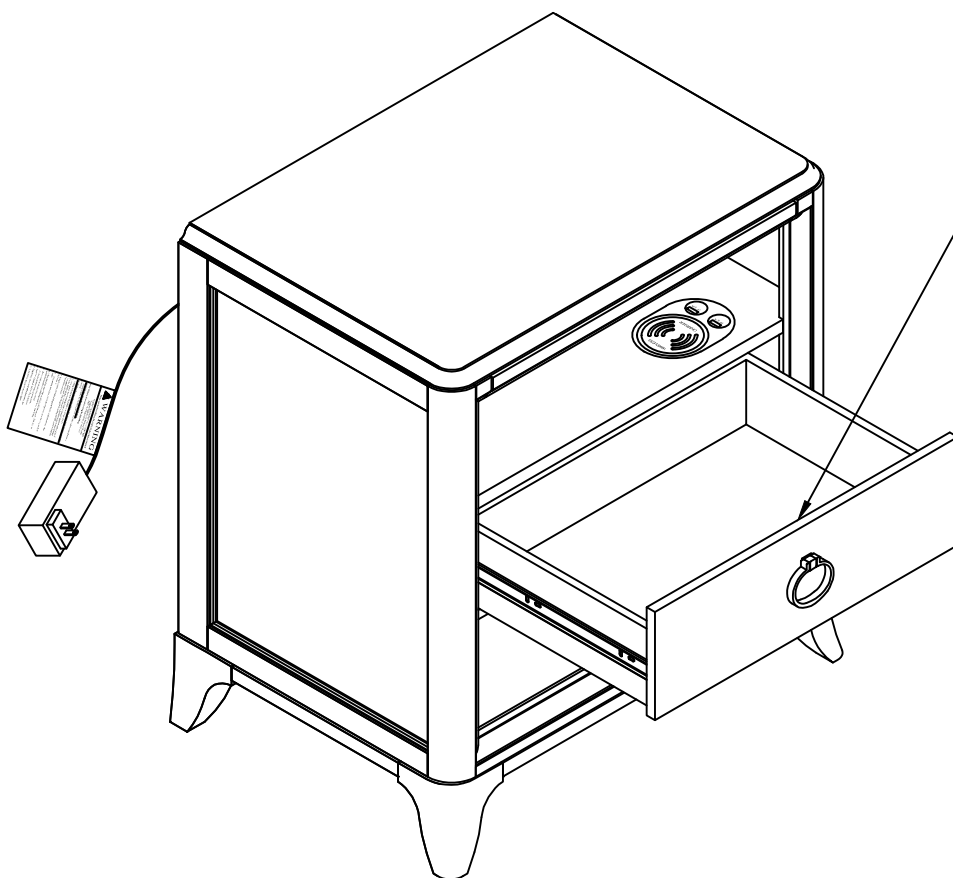
# VIVIEN NIGHTSTAND

NIGHTSTAND HARDWARE LIST			Q'TY
1	Tipping restraint (Customer to Assemble)		1PC
2	Screwdriver (not provided)		

## Hardware Pack Location(s):

SKU #	ITEM#	COLOR	ITEM DESCRIPTION
36226872	2687-36R	WIREBRUSH GRAY	NIGHTSTAND

★ Remark:there is a tip restraint kit provided on the knob or handle screw on the inside of the top drawer. Please read the directions thoroughly and install Immediately when placed in home



This product is manufactured by HOUS for ROOMS TO GO® | KIDS

DO NOT USE SUBSTITUTE PARTS. PLEASE CONTACT YOUR RETAIL STORE OR [WWW.ROOMSTOGO.COM](http://WWW.ROOMSTOGO.COM) WITH SERVICE OR PARTS REPLACEMENT REQUEST





# WARNING

Misuse can result in **FIRE** or **DEATH** by **ELECTRICAL SHOCK**

ELECTRICAL RATING(24VDC/2.0AMPERES)  
Dongguan Shijie Hua Xu Electronics Factory  
PART NUMBER (HX65C-2402000-AU)

**Read all instructions before using this furnishing.**

**DANGER-To reduce the risk electric shock**

1. Always unplug this furnishing from the electrical outlet before cleaning or servicing.

**WARNING-To reduce the risk of burns, fire, electric shock, or injury to persons:**

1. Unplug from outlet before putting on or taking off parts.
2. Never operate this furnishing if it has a damaged electrical cord or plug, if it is not working properly, or if the electrical cord or plug has been damaged or dropped into water. Stop using this furnishing and call a service center for examination and repair.
3. Keep the electrical cord and plug away from heated surfaces and other heat sources.
4. To disconnect, turn all controls to the off position, then remove plug from outlet.
5. When operating, ensure that electrical cord is not under the base, legs, or motion mechanism to avoid damage to electrical cord or plug.
6. Do not strain or stretch electrical cord.
7. Do not use extension cords or power strips.
8. Keep out of reach of children. This is not a toy.
9. Plug directly into a compatible electrical socket.
10. Do not modify the plug or use any adapters.



# WARNING

El mal uso puede **INCENDIO** o **MUERTE** por **DESCARGA ELÉCTRICA**

CLASIFICACION ELECTTRICA(24VDC/2.0AMPERES)  
Dongguan Shijie Hua Xu Electronics Factory  
PART NUMBER (HX65C-2402000-AU)

**Leer todas las instrucciones antes de usar este mobiliario.**

**PELIGRO-Para reducir el riesgo de descarga electrica:**

1. Siempre desenchufe este accesorio de la toma de corriente eléctrica antes de limpiarlo o repararlo.

**ADVERTENCIA: para reducir el riesgo de quemaduras, incendios, descargas eléctricas o lesiones a personas:**

1. Desenchufe del tomacorriente antes de colocar o quitar partes.
2. Nunca opere este accesorio si tiene un cable o enchufe eléctrico dañado, si no funciona correctamente, o si el cable o el enchufe eléctrico se ha dañado o se ha caído al agua. Deje de usar este equipamiento y llame a un centro de servicio para que lo examinen y lo reparen.
3. Mantenga el cable eléctrico y el enchufe lejos de superficies calientes y otras fuentes de calor.
4. Para desconectar, gire todos los controles a la posición de apagado, luego retire el enchufe del tomacorriente.
5. Al operar, asegúrese de que el cable eléctrico no esté debajo de la base, las patas o el mecanismo de movimiento para evitar dañar el cable eléctrico o el enchufe.
6. No fuerce ni estire el cable eléctrico.
7. No utilizar cables de extensión o tomas de corriente.
8. Mantener fuera del alcance de los niños. Esto no es un juguete.
9. Enchúfelo directamente a una toma de corriente compatible.
10. No modifique el enchufe ni utilice adaptadores.