
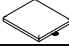




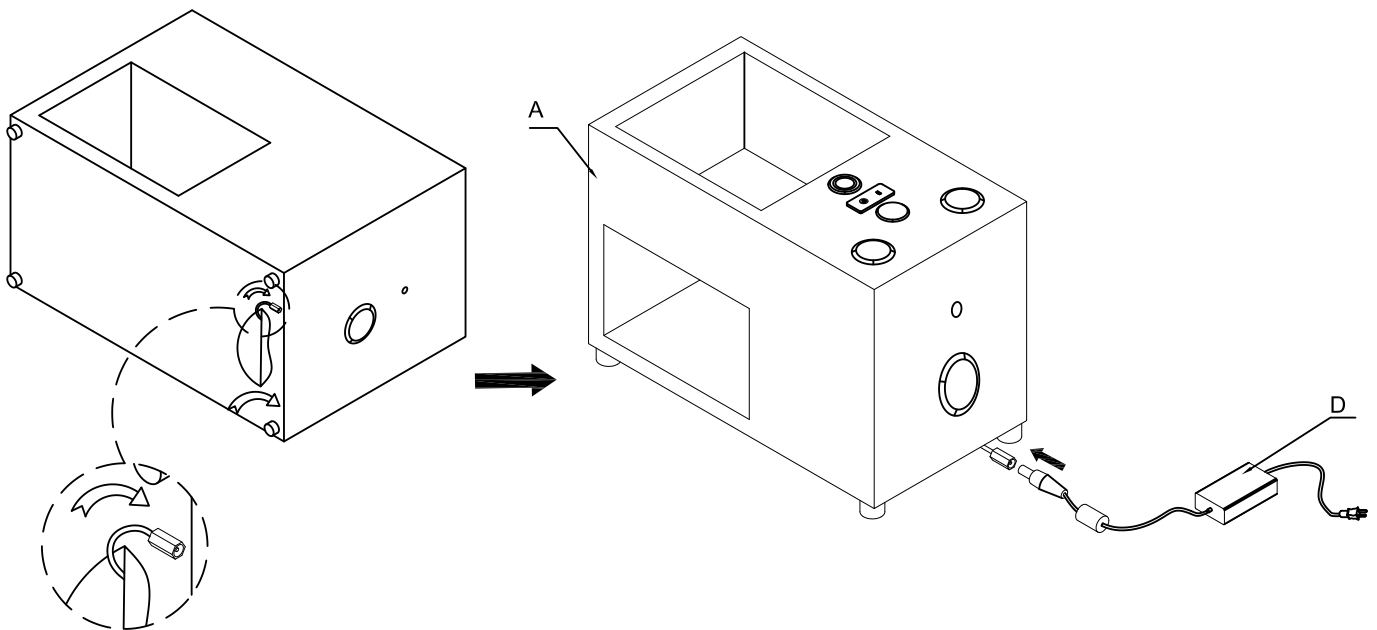
Assembly Instruction

NIGHTSTAND W/SPEAKER, USB, WIFI CHARGER & LED LIGHT (WHITE)		
SKU#	ITEM#	ITEM DESCRIPTION
37292846	BF9280-20N	Nightstand w/speaker, usb, wifi charger & led light (white)

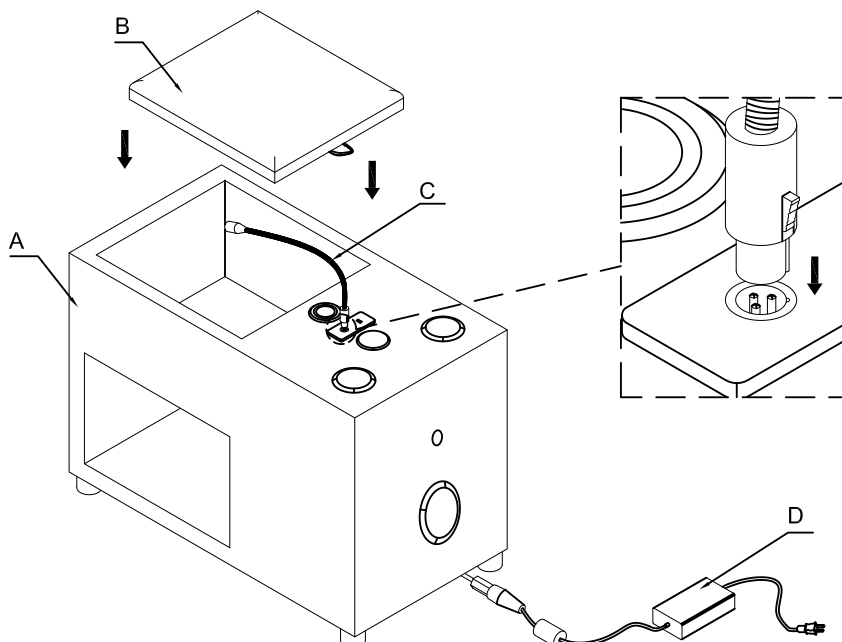
NIGHTSTAND W/SPEAKER, USB, WIFI CHARGER & LED LIGHT (GREY)		
SKU#	ITEM#	ITEM DESCRIPTION
36492849	BF9281-20N	Nightstand w/speaker, usb, wifi charger & led light (grey)

N0:	PART LISTS		Q.TY
A	Speaker		1PC
B	Seat		1PC
C	Led Light		1PC
D	Charger cord		1PC

STEP 1: Take the charger cord connect to the plug below the speaker



STEP 2: Connect the led light into position and put the seat into position.



ROOMS TO GO KIDS

Manufactured for Rooms To Go.



WARNING

Misuse can result in FIRE or DEATH by ELECTRICAL SHOCK

ELECTRICAL RATING: 100-240V~50/60Hz 1.5AMPERES

eMoMo Technology Co.,Ltd

POWER SUPPLY CORD: E476878 18AWG

Read all instructions before using this furnishing.

DANGER – To reduce the risk of electric shock

1. Always unplug this furnishing from the electrical outlet before cleaning or servicing.

WARNING – To reduce the risk of burns, fire, electric shock, or injury to persons:

1. Unplug from outlet before putting on or taking off parts.
2. Never operate this furnishing if it has a damaged electrical cord or plug, if it is not working properly, or if the electrical cord or plug has been damaged or dropped into water. Stop using this furnishing and call a service center for examination and repair.
3. Keep the electrical cord and plug away from heated surfaces and other heat sources.
4. To disconnect, turn all controls to the off position, then remove plug from outlet.
5. When operating, ensure that electrical cord is not under the base, legs, or motion mechanism to avoid damage to electrical cord or plug.
6. Do not strain or stretch electrical cord.
7. Do not use extension cords or power strips.
8. Keep out of reach of children. This is not a toy.

ROOMS TO GO KIDS

Manufactured for Rooms To Go.



WARNING

El mal uso puede provocar INCENDIO o MUERTE por DESCARGA ELÉCTRICA

CLASIFICACION ELECTTRICA: 100-240V~50/60Hz 1.5AMPERES

eMoMo Technology Co.,Ltd

CABLE DE ALIMENTACION: E476878 18AWG

Leer todas las instrucciones antes de usar este mobiliario.

PELIGRO – Para reducir el riesgo de descarga electrica:

1.Siempre desenchufe este accesorio de la toma de corriente eléctrica antes de limpiarlo o repararlo.

ADVERTENCIA: para reducir el riesgo de quemaduras, incendios, descargas eléctricas o lesiones a personas:

- 1.Desenchufe del tomacorriente antes de colocar o quitar partes.
- 2.Nunca opere este accesorio si tiene un cable o enchufe eléctrico dañado, si no funciona correctamente, o si el cable o el enchufe eléctrico se ha dañado o se ha caído al agua. Deje de usar este equipamiento y llame a un centro de servicio para que lo examinen y lo reparen.
- 3.Mantenga el cable eléctrico y el enchufe lejos de superficies calientes y otras fuentes de calor.
- 4.Para desconectar, gire todos los controles a la posición de apagado, luego retire el enchufe del tomacorriente.
- 5.Al operar, asegúrese de que el cable eléctrico no esté debajo de la base, las patas o el mecanismo de movimiento para evitar dañar el cable eléctrico o el enchufe.
- 6.No fuerce ni estire el cable eléctrico.
- 7.No utilizar cables de extensión o tomas de corriente.
- 8.Mantener fuera del alcance de los niños. Esto no es un juguete