

Model #/Modèle#:

LP0380 (R1)

- LITTLE PARTNERS is a registered trademark of LPA1, LLC in the United States.
- Little Partners logo is a trademark of LPA1, LLC in the United States.

CONTEMPO ADJUSTABLE HEIGHT ART EASEL™



Minutes Minutes
Assembly Assemblée

Product may vary slightly from images.
Le produit peut différer légèrement des visuels.

**THIS PRODUCT IS INTENDED FOR USE BY A CHILD 3 YEARS OLD AND UP.
CE PRODUIT EST DESTINÉ À ÊTRE UTILISÉ PAR UN ENFANT DE 3 ANS ET PLUS.**

CONTENTS / CONTENU	PAGE / PAGE
• Warnings / Mises en garde.....	2 - 3
• Warranty / Garantie.....	4 - 5
• Parts List / Liste des Pièce / Lista de Partes.....	6 - 7
• Assembly Steps / Montage Étapes / Montaje Pasos.....	8 - 10
• Other Products / Autres Produits.....	11
• Product Information / Informations du Produit.....	12

**Before assembly, read instructions and warning statements.
Avant l'assemblage, lisez les instructions et les avertissements.**

WARNING

PREVENT SERIOUS INJURY OR DEATH FROM FALLS OR TIPPING OVER.

- **NEVER PLACE CHILD AND PRODUCT ON AN ELEVATED SURFACE.**
- **ALWAYS** place product on a flat, level surface.
- **NEVER** place near stairs.
- **ALWAYS** ensure this unit is placed away from dangerous objects or appliances, such as a stove.
- **ADULT assembly required!** Choking Hazard: Unassembled small parts can be a choking hazard to children. For the safety of your child it is recommended to not assemble this unit with them in the same room due to concerns that they may pick up and swallow small parts.
- **DISPOSAL OF PACKAGING:** Make sure to throw away all packaging materials. They are not to be used as **toys**.

PLEASE READ BEFORE USING.

EN

KEEP INSTRUCTIONS FOR FUTURE USE

- **NEVER** use this product if there are any loose or missing fasteners, loose joints or broken parts. Check after assembly and periodically during use at least once a week.
- **READ** all instructions **BEFORE** assembly and **USE** of the product.
- **NEVER** substitute parts
- **CONTACT us** for replacements parts. Go to www.littlepartners.com/customer care

MAINTENANCE INSTRUCTIONS:

- Adults should check all screws weekly or if the product gets loose and or wobbly, then tighten. If product continues to be not sturdy, then stop and do not use. Contact us immediately.
- **Cleaning** - using a damp cloth, use mild liquid dish soap to wipe clean product. You may want to clean the under side first to make sure you are not damaging the finish.

DISMANTLING PRODUCT

- Follow directions in reverse to dismantle this product.

NEED
HELP?

www.littlepartners.com/customer care | ☎: 1-610-743-5254

MISE EN GARDE

POUR ÉVITER TOUTE LÉSION GRAVE OU TOUT DÉCÈS DÛ À UNE CHUTE OU À UN BASCULEMENT :

- **NE PLACEZ JAMAIS LE PRODUIT SUR UNE SURFACE SURÉLEVÉE**
- Placez **TOUJOURS** le produit sur une surface plane et de niveau.
- Ne placez **JAMAIS** le produit à proximité d'escaliers.
- Vérifiez **TOUJOURS** que le produit est placé loin d'objets ou appareils dangereux comme un poêle.
- **L'assemblage doit obligatoirement être réalisé par un ADULTE !** Risque d'étouffement : Les petites pièces non assemblées peuvent risquer d'étouffer un enfant. Pour la sécurité de votre enfant, il est recommandé de ne pas assembler ce produit en sa présence, de crainte qu'il ne saisisse et n'avale accidentellement une petite pièce.
- **ÉLIMINATION DE L'EMBALLAGE :** Bien jeter tous les matériaux d'emballage. Ils ne sont pas censés servir de jouets.

VEUILLEZ LIRE CECI AVANT D'UTILISER.

FR

CONSERVEZ CES INSTRUCTIONS POUR UN USAGE ULTÉRIEUR

- N'utilisez **JAMAIS** ce produit si certaines attaches manquent ou sont lâches, si des joints sont lâches ou des pièces cassées. Après le montage, pendant l'usage, vérifiez régulièrement ces éléments, au moins une fois par semaine.
- **LISEZ** intégralement les instructions **AVANT** d'assembler et **d'UTILISER** le produit.
- Ne changez **JAMAIS** des pièces.
- **CONTACTEZ-NOUS** pour les pièces de rechange. Accédez à www.littlepartners.com/customercare

INSTRUCTIONS D'ENTRETIEN :

- Un adulte devrait vérifier toutes les vis chaque semaine, ou les resserrer si le produit devient lâche ou branlant. Si le produit demeure branlant et/ou instable, il faut cesser de l'employer. Contactez-nous immédiatement.
- Nettoyage : mettre un peu de savon vaisselle liquide doux sur un chiffon humide pour nettoyer le produit. Nettoyer d'abord le dessous pour vérifier que le savon n'endommage pas la couche de finition.

DEMONTAGE DU PRODUIT

- Pour démonter le produit, suivez les directives dans l'ordre inverse.

BESOIN
D'AIDE?

www.littlepartners.com/customercare | ☎ : 1-610-743-5254

3

A SHORT MESSAGE

EN

Dear Friend;

Thank you for purchasing our Contempo Art Easel™. We pride ourselves in creating products that foster strong family bonds, while also encouraging independence and creativity in your toddler. We hope you and your child will enjoy fun, interactive educational experiences together.

Please visit our website www.littlepartners.com to learn about more ways that you can share the JOY and WONDER of your toddler. We invite you to send pictures and comments about your experiences with our Contempo Art Easel™.

Your satisfaction is our best advertising! If you have any issues, please contact me or our customer care team.

Fondly,
Carol Gamble
Founder/MOM

CarolG@littlepartners.com

WARRANTY

Limited warranty.

This warranty extends to the original purchaser only and will need proof of purchase.

Time period of this warranty.

The 1 year term of this warranty shall commence on the date of the original purchase.

The warranty covers any defects, malfunction or failure attributed to either the quality of materials used, workmanship of finish, or assembly. If during the first 1 year after purchase of this product under reasonable and non-commercial use, and conditions of maintained, it fails to conform to this warranty, Little Partners™ will at its option, repair or replace the product determined to be defective.

What is Not Covered by this warranty?

This warranty does not cover damages or malfunctions not resulting from defects in material or workmanship. Damages or malfunctions from other than normal use, including, but not limited to, repair or tampering by unauthorized parties.

If you require service.

See last page for contact details and for quicker service, the PSI Information for your product.



Cher ami;

Merci d'avoir acheté notre Contempo Art Easel™. Nous sommes fiers de créer des produits qui favorisent de solides liens familiaux, tout en encourageant l'indépendance et la créativité chez votre tout-petit. Nous espérons que vous et votre enfant apprécierez des expériences éducatives amusantes et interactives.

S'il vous plaît visitez notre site Web www.littlepartners.com pour en apprendre davantage sur les moyens que vous pouvez partager la JOIE et MERVEILLE de votre tout-petit. Nous vous invitons à envoyer des photos et des commentaires sur vos expériences avec notre Contempo Art Easel™.

Votre satisfaction est notre meilleure publicité! Si vous avez des problèmes, s'il vous plaît contactez-moi ou notre équipe de service à la clientèle.

*Affectueusement,
Carol Gamble
Fondateur / MOM*

CarolG@littlepartners.com

GARANTIE

Garantie Limitée.

Cette garantie ne couvre que l'acheteur initial et ne sera besoin d'une preuve d'achat.

Période de garantie.

Le mandat de 1 an de cette garantie commence à la date de l'achat initial.

La garantie couvre tout défaut ou dysfonctionnement attribué soit à la qualité des matériaux utilisés, la finition de finition ou d'assemblage. Si au cours de la première 1 an après l'achat de ce produit dans l'utilisation raisonnable et non-commercial, et les conditions de maintenir, il ne se conforme pas à cette garantie, Little Partners™, à sa discrétion, réparer ou remplacer le produit jugé défectueux.

Ne sont pas couverts par cette garantie?

Cette garantie ne couvre pas les dommages ou des dysfonctionnements qui ne résultent pas de défauts de matériaux ou de fabrication. Dommages ou des dysfonctionnements de l'autre que l'utilisation normale, y compris, mais sans s'y limiter, la réparation ou l'altération par des tiers non autorisés.

Si vous avez besoin d'un service.

Voir la dernière page pour les détails de contact et pour un service plus rapide, les informations PSI pour votre produit.



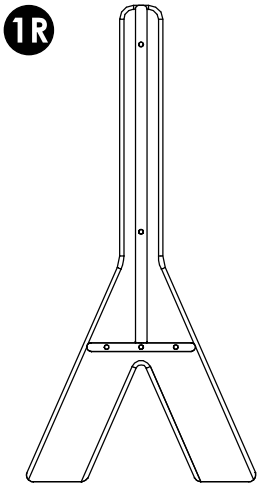
PARTS LIST / LISTE DES PIÈCES / LISTA DE PARTES

Actual Size / Taille Réelle / Tamaño real

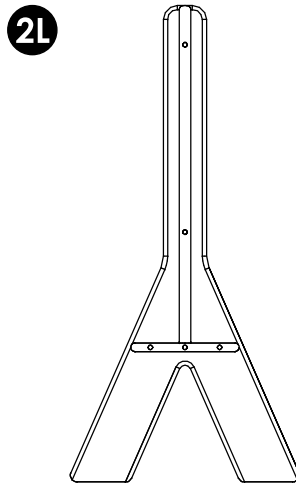
Ref/Réf	Name/Nom	QTY/QTE	mm	Head/Tête
A	25mm Bolt/Boulon/Tornillo #07-ABM625	2		
B	28 mm Quick Fastener Fermeture rapide de 28 mm Cierre rápido de 28 mm #07-07005	4		
C	30 mm Wood Dowel Cheville en bois 30mm Taco de madera 30mm #07-WD30	4		

Not to Scale / Pas à L'échelle / No a escala

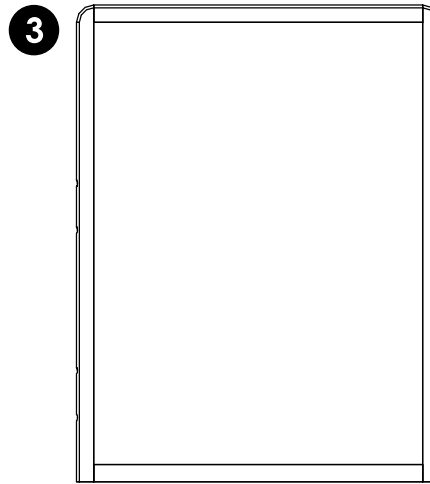
D	"S" Allen Key Clé Allen en "S" Llave Allen "S" #07-AKM6	1	
---	--	---	--



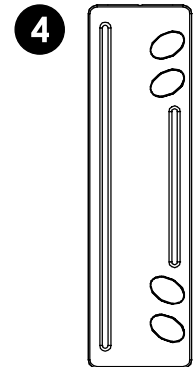
(LP0380X-1R) x1



(LP0380X-2L) x1



(LP0380X-3) x1



(LP0380X-4) x1



(LP0380X-5) x4

White board/Chalk board
Tableau blanc / tableau de craie
Pizarra blanca / pizarra



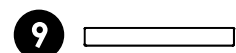
(LP0380X-8) x1



(LP0380X-6) x4



(LP0380X-7) x4

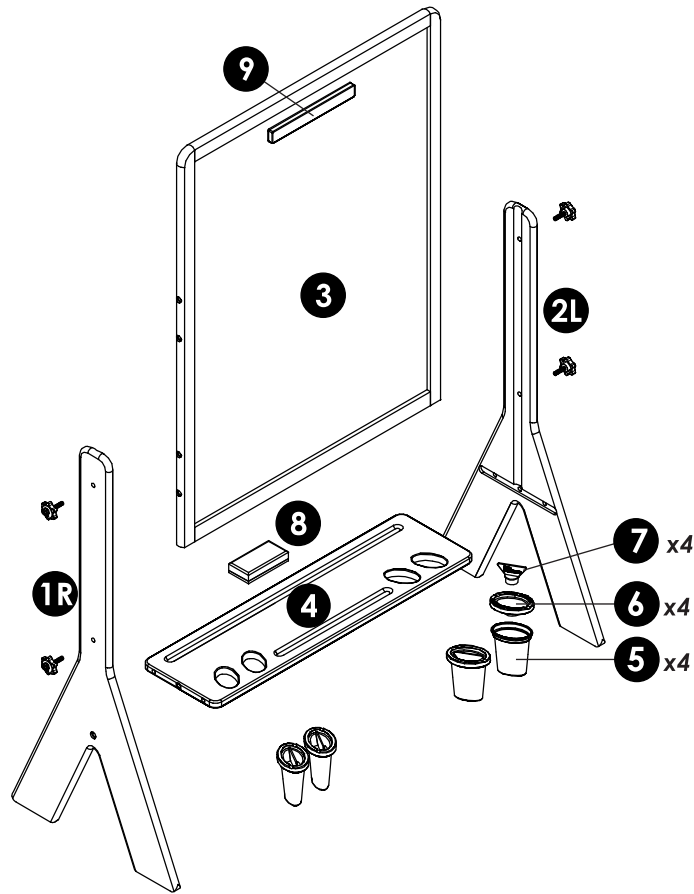


(LP0380X-9) x1

NEED HELP?

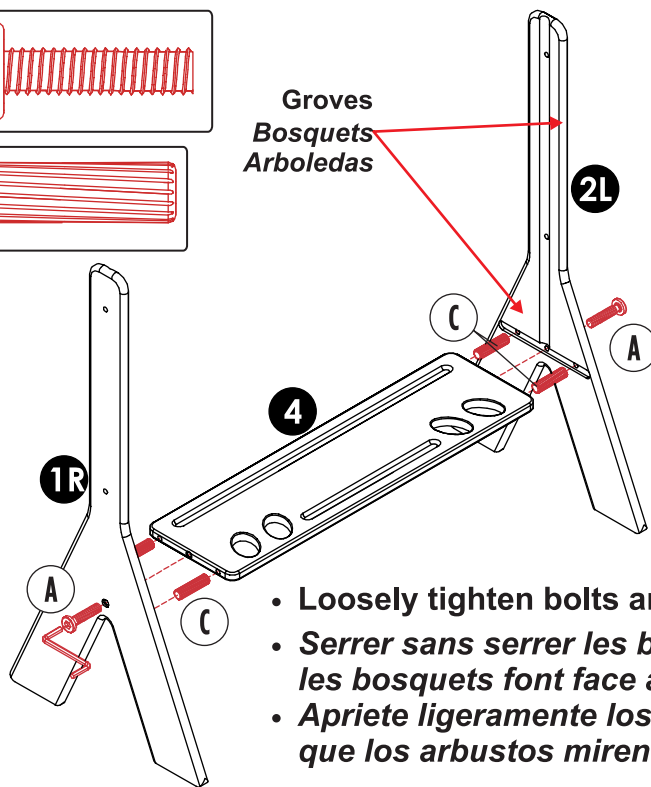
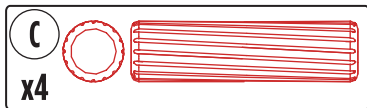
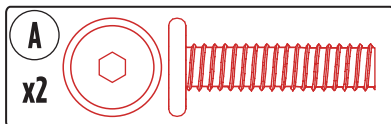
www.littlepartners.com/customer care | ☎: 1-610-743-5254

PARTS LIST / LISTE DES PIÈCES / LISTA DE PARTES



ASSEMBLY STEPS / MONTAGE ÉTAPES / MONTAJE PASOS

1



- Loosely tighten bolts and ensure groves face in.
- *Serrer sans serrer les boulons et s'assurer que les bosquets font face à l'intérieur.*
- *Apriete ligeramente los pernos y asegúrese de que los arbustos miren hacia adentro.*

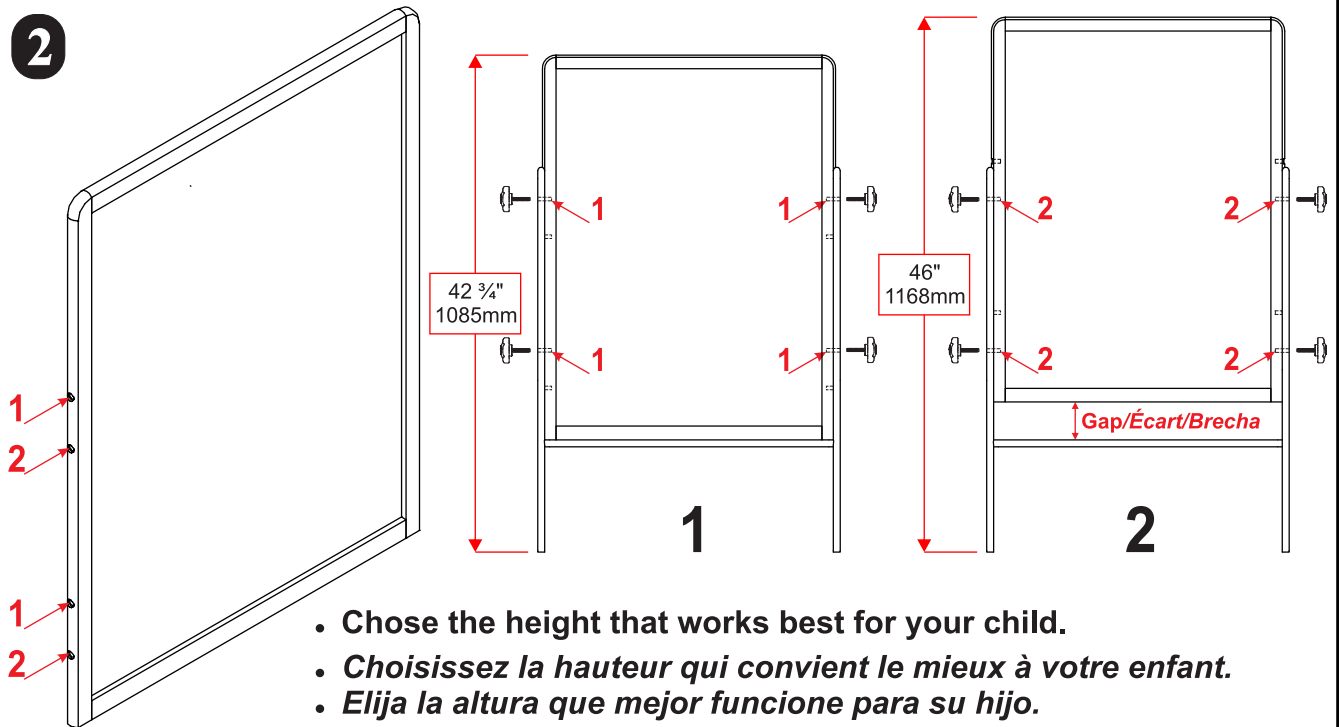
BESOIN D'AIDE?

www.littlepartners.com/customer-care | ☎ : 1-610-743-5254

7

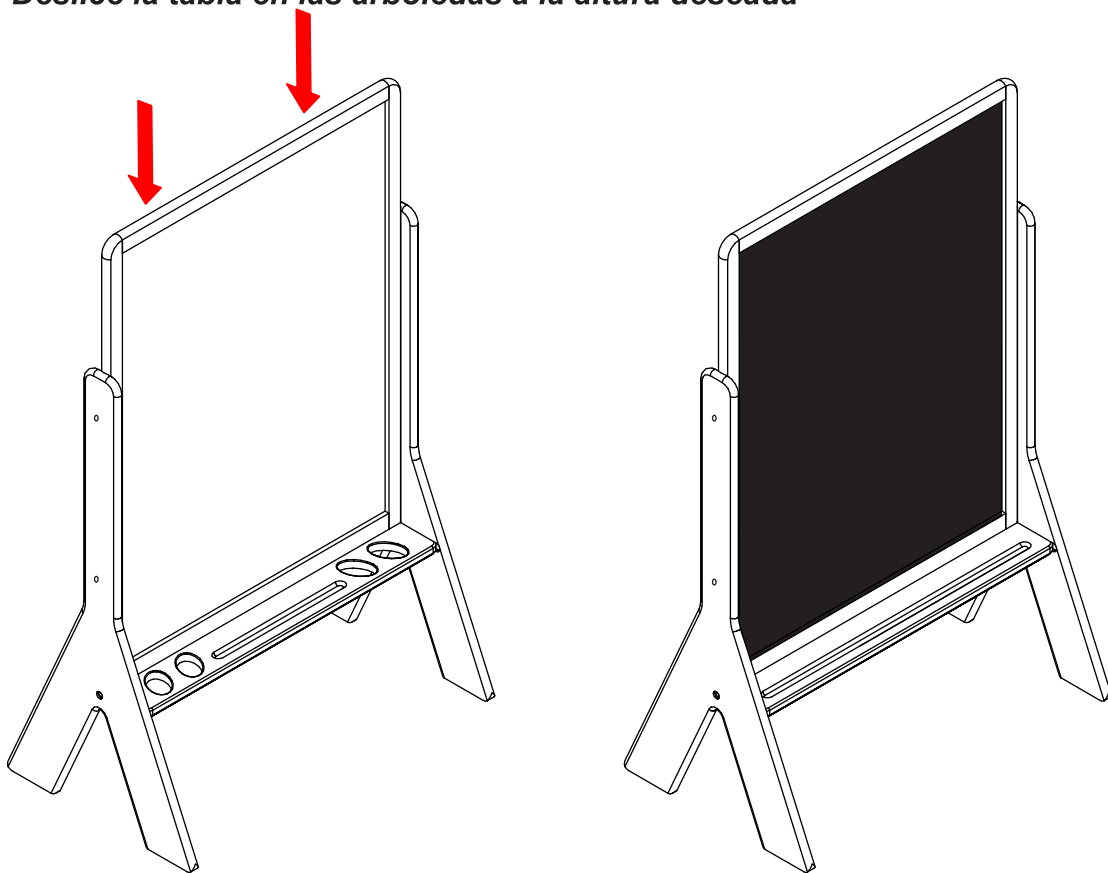
ASSEMBLY STEPS / MONTAGE ÉTAPES / MONTAJE PASOS

2



3

- Slide Board into groves to desired height
- Glissez la planche dans les bosquets à la hauteur désirée.
- Deslice la tabla en las arboledas a la altura deseada



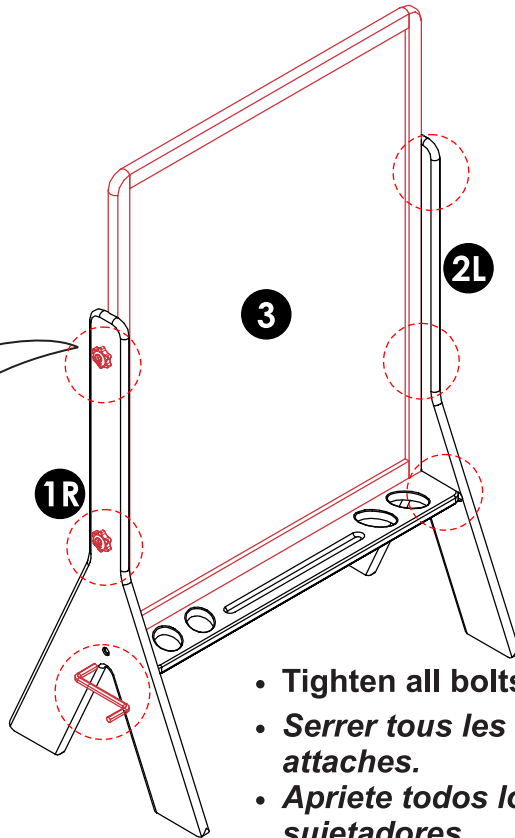
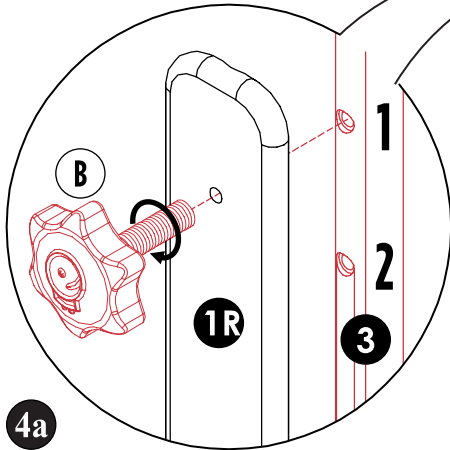
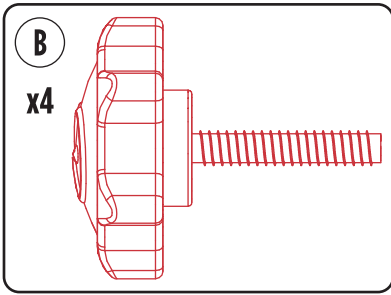
8

NEED
HELP?

www.littlepartners.com/customer-care | ☎ : 1-610-743-5254

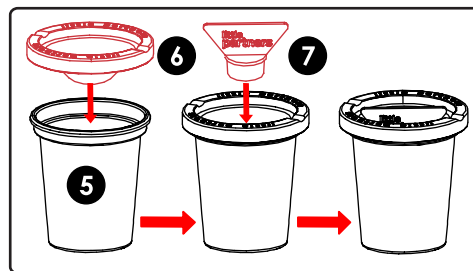
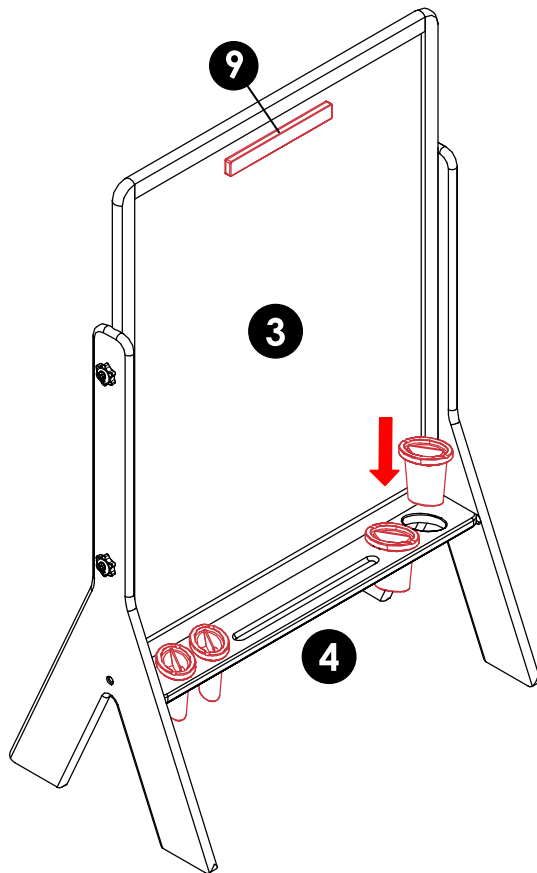
ASSEMBLY STEPS / MONTAGE ÉTAPES / MONTAJE PASOS

4



- Tighten all bolts and fasteners.
- Serrer tous les boulons et les attaches.
- Apriete todos los pernos y sujetadores.

5



BESOIN D'AIDE?

www.littlepartners.com/customer-care | ☎ : 1-610-743-5254

ASSEMBLY STEPS / MONTAGE ÉTAPES / MONTAJE PASOS



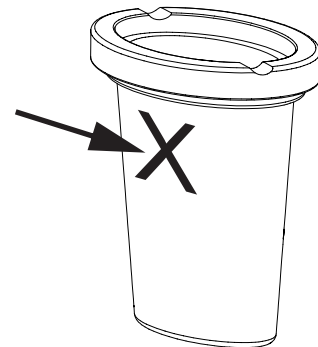
Assembly complete.
L'assemblage terminé.
Montaje completo.



- Ensure all bolts are tightened securely and product sits on floor level.
- Once assembly is complete ENSURE you discard or recycle (where available) all packaging material.
- Assurez-vous que tous les boulons sont bien serrés et que le produit repose au niveau du sol.
- Une fois l'assemblage terminé ASSURER vous jetez ou le recyclage (le cas échéant) tous les matériaux d'emballage.
- Asegúrese de que todos los pernos estén bien apretados y que el producto se asiente al nivel del piso.
- Una vez que el montaje esté completo Asegúrese de desechar o reciclar (donde esté disponible) todo el material de empaque.

HELPFUL TIP

- Press on both sides of cup, as shown, to release lid.
- Appuyez sur les deux côtés de la tasse, comme illustré, pour libérer le couvercle.
- Presione en ambos lados de la taza, como se muestra, para liberar la tapa.



CONSEIL UTILE

STORAGE / L'ENTREPOSAGE

Your product could potentially be damaged if stored in too cool, too hot, or too wet of an environment. When you store your product, be sure that you do so in a climate-controlled environment. If you plan to take your product apart for long-term storage, be sure to place all hardware in a secure bag so that pieces do not get lost. Please go to our website at www.littlepartners.com if you have lost the instruction manual or have any other questions or needs. We are here to help.

Votre produit peut potentiellement être endommagé s'il est stocké dans un environnement trop frais, trop chaud ou trop humide. Lorsque vous stockez votre produit, assurez-vous de le faire dans un environnement à température contrôlée. Si vous prévoyez de démonter votre produit pour un stockage à long terme, assurez-vous de placer tout le matériel dans un sac sécurisé afin que les pièces ne se perdent pas. Veuillez visiter notre site web à www.littlepartners.com si vous avez perdu le manuel d'instructions ou si vous avez d'autres questions ou besoins. Nous sommes ici pour aider.



www.littlepartners.com/customer-care | ☎: 1-610-743-5254

Other fine products available from Little Partners!
Autres produits fins disponibles à partir Little Partners!



The Learning Tower™



**The Learning Tower™
Limited Edition**



2 Cubby Kids Locker™



Growing Step Tool™



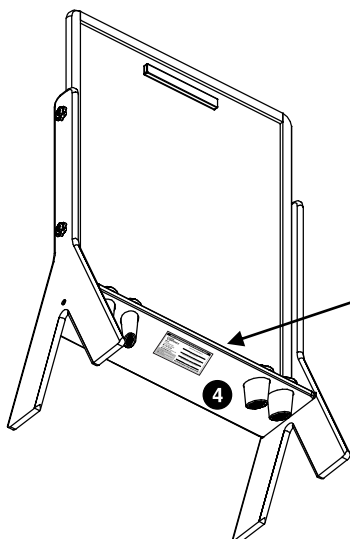
For more information on these fine products go to:
Pour plus d'informations sur ces produits fins aller à:




www.littlepartners.com

**BESOIN
D'AIDE?**

www.littlepartners.com/customer-care | ☎ : 1-610-743-5254

LOCATION OF PSI STICKER / EMBLACEMENT DE L'AUTOCOLLANT PSI



PRODUCT INFORMATION/INFORMATIONS PRODUIT	
 LPA1 LLC. Exton, PA, 19341, USA ☎: 1-610-743-5254 <small>LITTLE PARTNERS is a registered trademark of LPA1, LLC in the United States.</small>  Little Partners logo is a trademark of LPA1, LLC in the United States. MADE IN CHINA/FABRIQUÉ EN CHINE 	Model #/Modèle #: _____ Color/Couleur: _____ Shipment Ref. #/Réf. expédition #: _____ Date Code/Code Date: _____ <small>PRN: 02-00015 (2/03.24)</small>
www.littlepartners.com/customer-care	

REGISTRATION / D'ENREGISTREMENT

IMPORTANT:

We urge you to register your product in the event of a safety alert or recall. We will not sell, rent or share your personal information. To register this product please go to our online registration site at:



IMPORTANT:

Nous vous invitons à enregistrer votre produit en cas d'une alerte de sécurité ou de rappel. Nous ne serons pas vendre, louer ou partager vos informations personnelles. Pour enregistrer ce produit se il vous plaît visitez notre site d'inscription en ligne à l'adresse:

www.littlepartners.com/registration

PRODUCT SHIPMENT INFORMATION/INFORMATIONS SUR L'EXPÉDITION DU PRODUIT



LPA1 LLC.
 Exton, PA, 19341, USA



Model #/Modèle #: _____

Color/Couleur: _____

Shipment Ref. #/Réf. expédition #: _____

Date Code/Code Date: _____

MADE IN CHINA/FABRIQUÉ EN CHINE



www.littlepartners.com/customer-care | ☎: 1-610-743-5254