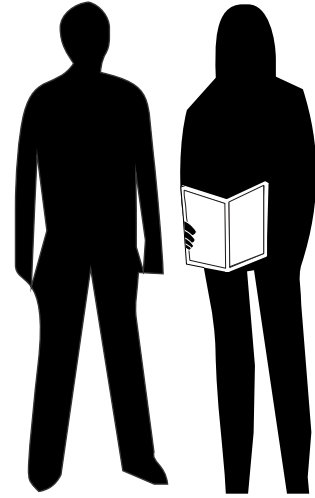


DELUXE LEARN AND PLAY ART CENTER™



Minutes Assembly
Minutes Assemblée

2 Person Assembly Recommended
Assemblage pour 2 personnes recommandé

Product may vary slightly from images.
Le produit peut différer légèrement des visuels.

THIS PRODUCT IS INTENDED FOR USE BY A CHILD 3 YEARS OLD AND UP.
CE PRODUIT EST DESTINÉ À ÊTRE UTILISÉ PAR UN ENFANT DE 3 ANS ET PLUS.

⚠ WARNING - CHOKING HAZARD

This product contains small parts needed for assembly. Adult Assembly Required!

⚠ MISE EN GARDE - RISQUE D'ÉTOUFFEMENT

Ce produit contient les petites pièces nécessaires à l'assemblage.
Assemblage adulte requis!



Model #/Modèle#:

LP0280 (R2)

- LITTLE PARTNERS is a registered trademark of LPA1, LLC in the United States.
- Little Partners logo is a trademark of LPA1, LLC in the United States.

CONTENTS / CONTENU

PAGE / PAGE

• Warnings / Mises en Garde.....	2 - 3
• Warranty / Garantie.....	4 - 5
• Parts List / Liste des Pièce / Lista de Partes.....	6 - 7
• Assembly Steps / Montage Étapes / Montaje Pasos.....	7 - 18
• Other Products / Autres Produits.....	19
• Product Information / Informations du Produit.....	20

Before assembly, read instructions and warning statements.
Avant l'assemblage, lisez les instructions et les avertissements.

WARNING

PREVENT SERIOUS INJURY OR DEATH FROM FALLS OR TIPPING OVER.

- **NEVER PLACE PRODUCT ON AN ELEVATED SURFACE.**
- **ALWAYS** place product on a flat, level surface. **NEVER** place near stairs.
- This product is intended for use by a child 3 years and up.
- **ADULT assembly required!** Choking Hazard: Unassembled small parts can be a choking hazard to children. For the safety of your child it is recommended to not assemble this unit with them in the same room due to concerns that they may pick up and swallow small parts.
- **DISPOSAL OF PACKAGING:** Make sure to throw away all packaging materials. They are not to be used as **toys**.

PLEASE READ BEFORE USING.

EN

KEEP INSTRUCTIONS FOR FUTURE USE

- **READ** all instructions **BEFORE** assembly and **USE** of the product.
- **NEVER** use this product if there are any loose or missing fasteners, loose joints or broken parts. Check after assembly.
- **NEVER** substitute parts
- **CONTACT us** for replacements parts. Go to www.littlepartners.com/customer-care

OPERATING INSTRUCTION:

- Children must not use this product until assembly is completed.

MAINTENANCE INSTRUCTIONS:

- Adults should check all screws weekly or if the product gets loose and or wobbly, then tighten. If product continues to be not sturdy, then stop and do not use. Contact us immediately.
- **Cleaning** - using a damp cloth, use mild liquid dish soap to wipe clean product. You may want to clean the under side first to make sure you are not damaging the finish.

DISMANTLING PRODUCT

- Follow directions in reverse to dismantle this product.



www.littlepartners.com/customer-care | ☎: 1-610-743-5254

MISE EN GARDE

POUR ÉVITER TOUTE LÉSION GRAVE OU TOUT DÉCÈS DÙ À UNE CHUTE OU À UN BASCULEMENT :

- **NE PLACEZ JAMAIS LE PRODUIT SUR UNE SURFACE SURÉLEVÉE.**
- Placez **TOUJOURS** le produit sur une surface plane et de niveau. Ne placez **JAMAIS** le produit à proximité d'escaliers.
- Ce produit est destiné à être utilisé par un enfant de 3 ans et plus.
- **L'assemblage doit obligatoirement être réalisé par un ADULTE !** Risque d'étouffement : Les petites pièces non assemblées peuvent risquer d'étouffer un enfant. Pour la sécurité de votre enfant, il est recommandé de ne pas assembler ce produit en sa présence, de crainte qu'il ne saisisse et n'avale accidentellement une petite pièce.
- **ÉLIMINATION DE L'EMBALLAGE :** Bien jeter tous les matériaux d'emballage. Ils ne sont pas censés servir de jouets.

VEUILLEZ LIRE CECI AVANT D'UTILISER.

FR

CONSERVEZ CES INSTRUCTIONS POUR UN USAGE ULTÉRIEUR

- **LISEZ** intégralement les instructions **AVANT** d'assembler et **d'UTILISER** le produit.
- N'utilisez **JAMAIS** ce produit si certaines attaches manquent ou sont lâches, si des joints sont lâches ou des pièces cassées. Vérifier après assemblage.
- Ne changez **JAMAIS** des pièces.
- **CONTACTEZ-NOUS** pour les pièces de rechange. Accédez à www.littlepartners.com/customer-care

INSTRUCTIONS D'EMPLOI :

- Ne pas laisser l'enfant utiliser ce produit avant que son assemblage soit terminé.

INSTRUCTIONS D'ENTRETIEN :

- Un adulte devrait vérifier toutes les vis chaque semaine, ou les resserrer si le produit devient lâche ou branlant. Si le produit demeure branlant et/ou instable, il faut cesser de l'employer. Contactez-nous immédiatement.
- Nettoyage : mettre un peu de savon vaisselle liquide doux sur un chiffon humide pour nettoyer le produit. Nettoyer d'abord le dessous pour vérifier que le savon n'endommage pas la couche de finition.

DEMONTAGE DU PRODUIT

- Pour démonter le produit, suivez les directives dans l'ordre inverse.

BESOIN
D'AIDE?

www.littlepartners.com/customer-care | ☎ : 1-610-743-5254

3

A SHORT MESSAGE

EN

Dear Friend;

Thank you for purchasing our Deluxe Learn and Play Art Center™. We pride ourselves in creating products that foster strong family bonds, while also encouraging independence and creativity in your toddler. We hope you and your child will enjoy fun, interactive educational experiences together.

Please visit our website www.littlepartners.com to learn about more ways that you can share the JOY and WONDER of your toddler. We invite you to send pictures and comments about your experiences with our Deluxe Learn and Play Art Center™.

Your satisfaction is our best advertising! If you have any issues, please contact me or our customer care team.

Fondly,
Carol Gamble
Founder/MOM

CarolG@littlepartners.com

WARRANTY

Limited Lifetime Warranty:

This warranty extends to the original purchaser only and requires proof of purchase.

Time Period of Warranty:

The term of this warranty begins on the date of the original purchase and extends for the life of the product for the original purchaser only. The warranty covers any defects, malfunction or failure attributed to either the quality of materials used, workmanship of finish, or assembly.

If, during the life of this product, after reasonable and non-commercial use and all required maintenance performed, it fails to conform to this warranty, Little Partners™ will at its option, repair or replace the product determined to be defective.

What is Not Covered by Warranty:

This warranty does not cover damages or malfunctions not resulting from defects in material or workmanship. Damages or malfunctions resulting from abnormal use, including, but not limited to, repair or tampering by unauthorized parties, will not be covered.

If You Require Service:

See last page for contact details and, for quicker service, the PSI Information for your product.



Cher ami;

Merci d'avoir acheté notre Deluxe Learn and Play Art Center™. Nous sommes fiers de créer des produits qui favorisent de solides liens familiaux, tout en encourageant l'indépendance et la créativité chez votre tout-petit. Nous espérons que vous et votre enfant apprécierez des expériences éducatives amusantes et interactives.

S'il vous plaît visitez notre site Web www.littlepartners.com pour en apprendre davantage sur les moyens que vous pouvez partager la Joie et MERVEILLE de votre tout-petit. Nous vous invitons à envoyer des photos et des commentaires sur vos expériences avec notre Deluxe Learn and Play Art Center™.

Votre satisfaction est notre meilleure publicité! Si vous avez des problèmes, s'il vous plaît contactez-moi ou notre équipe de service à la clientèle.

*Affectueusement,
Carol Gamble
Fondateur / MOM*

CarolG@littlepartners.com

GARANTIE

Garantie à vie limitée:

Cette garantie s'applique uniquement à l'acheteur d'origine et nécessite une preuve d'achat.

Période de garantie:

La durée de cette garantie commence à la date de l'achat d'origine et s'étend sur la durée de vie du produit pour l'acheteur d'origine uniquement. La garantie couvre tous les défauts, dysfonctionnements ou pannes attribuables à la qualité des matériaux utilisés, à l'exécution de la finition ou à l'assemblage.

Si, pendant la durée de vie de ce produit, après une utilisation raisonnable et non commerciale et tout l'entretien requis effectué, il ne se conforme pas à cette garantie, Little Partners™ réparera ou remplacera à sa discrétion le produit jugé défectueux.

Ce qui n'est pas couvert par la garantie:

Cette garantie ne couvre pas les dommages ou les dysfonctionnements ne résultant pas de défauts de matériaux ou de fabrication. Les dommages ou dysfonctionnements résultant d'une utilisation anormale, y compris, mais sans s'y limiter, la réparation ou l'altération par des parties non autorisées, ne seront pas couverts.

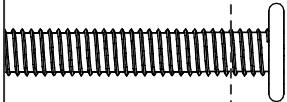
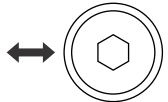
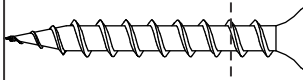
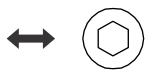
Si vous avez besoin d'un service:

Voir la dernière page pour les coordonnées et, pour un service plus rapide, les informations PSI de votre produit.



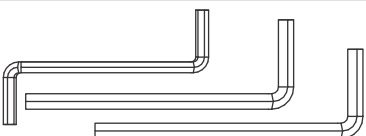
PARTS LIST / LISTE DES PIÈCES / LISTA DE PARTES

Actual Size / Taille Réelle / Tamaño real

Ref/Réf	Name/Nom	QTY/QTE	mm	Head/Tête
A	35mm Bolt/Boulon/Tornillo #07-ABM635	8		
B	40mm Screw/Vis/Tornillo #07-AS40	36		

10 20 30 40 50 60 70 80
 inches 1/2" 1" 1 1/2" 2" 2 1/2" 3"

Not to Scale / Pas à l'échelle / No a escala

C	"S" & "L" Allen Key Clé Allen en "S" & "L" Llave Allen n "S" & "L" #07-AKM6	2+1	
---	--	-----	--



1 White Board
Tableau Blanc
LP0280 (R2)-1
X1

2 Chalkboard
Tableau noir
LP0280 (R2)-2
X1

3 LP0280 (R2)-3
X4

5 LP0280 (R2)-5
X1

4 LP0280 (R2)-4
X2

6 LP0280 (R2)-6
X1

7 LP0280 (R2)-7
X1

14 LP0280 (R2)-14
X1

8 LP0280 (R2)-8
X2

9 LP0280 (R2)-9
X2

15 LP0280 (R2)-15
X2

19 LP0280 (R2)-19
X6

10 LP0280 (R2)-10
X1

11 LP0280 (R2)-11
X2

16 LP0280 (R2)-16
X4

20 LP0280 (R2)-20
X1

12 LP0280 (R2)-12
X4

17 LP0280 (R2)-17
X4

18 LP0280 (R2)-18
X4

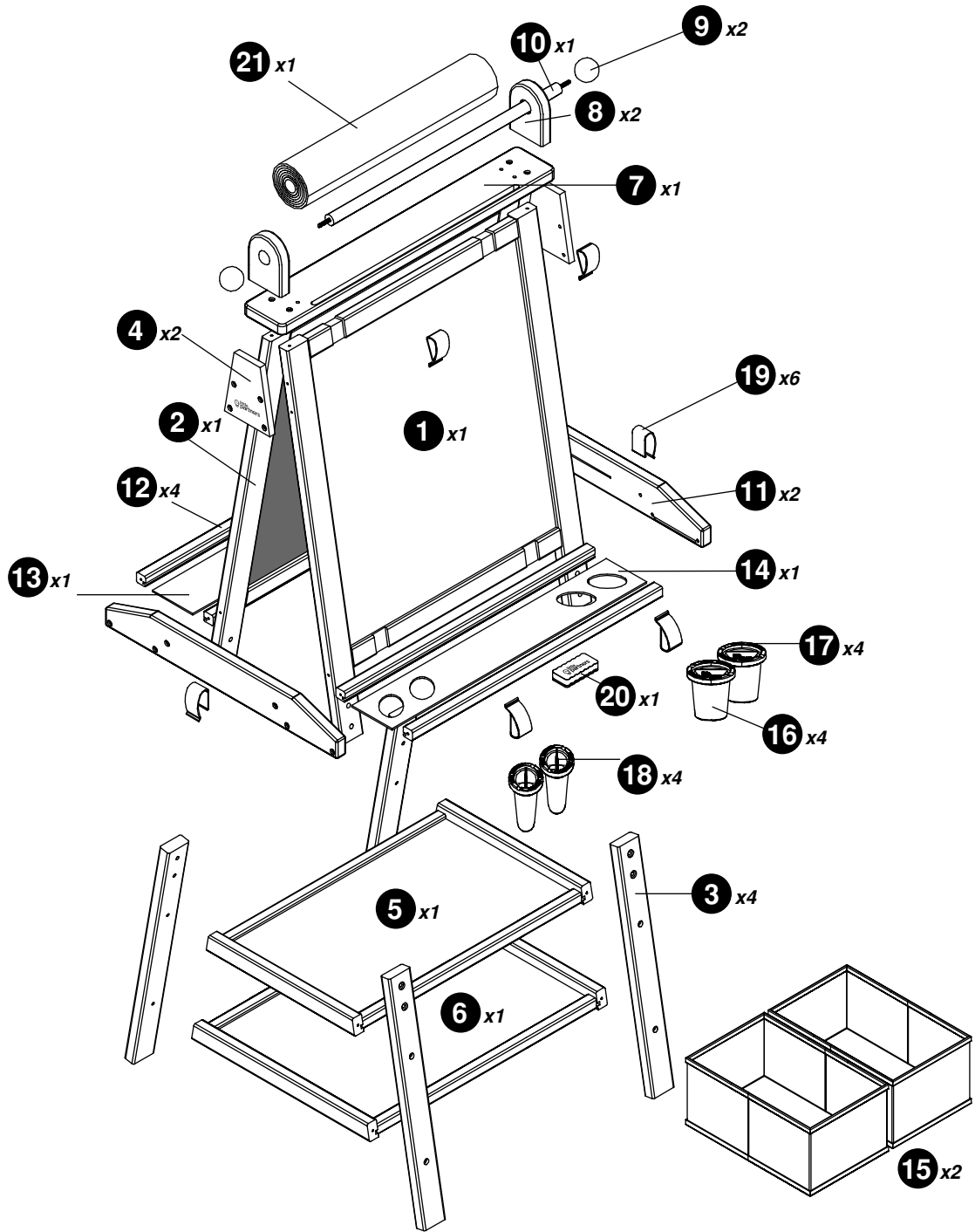
13 LP0280 (R2)-13
X1

21 LP0280 (R2)-21
X1



www.littlepartners.com/customer care | ☎: 1-610-743-5254

PARTS LIST / LISTE DES PIÈCES / LISTA DE PARTES

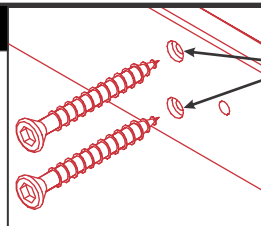


ASSEMBLY STEPS / MONTAGE ÉTAPES / MONTAJE PASOS

HELPFUL TIP

- Always insert screw/bolt into side of part WITH countersink hole as shown.
- *Insérez toujours les vis / boulons dans le côté de la pièce AVEC le trou fraisé comme indiqué.*

CONSEIL UTILE



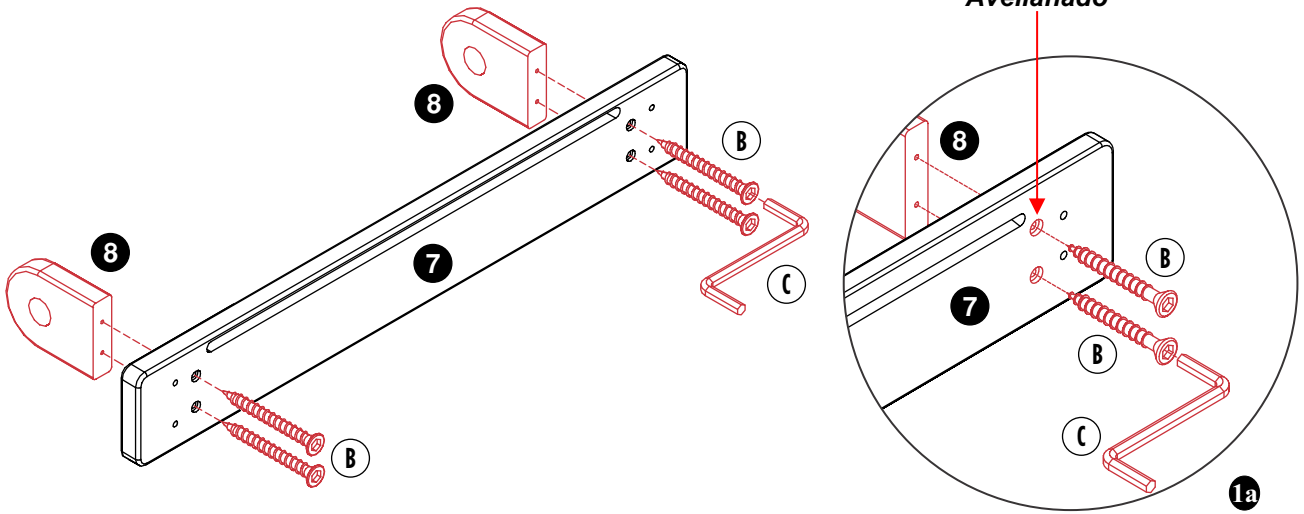
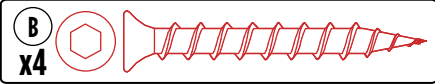
Holes with countersink
Trous avec fraisure



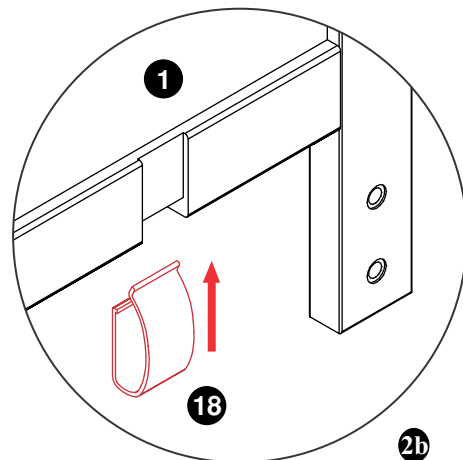
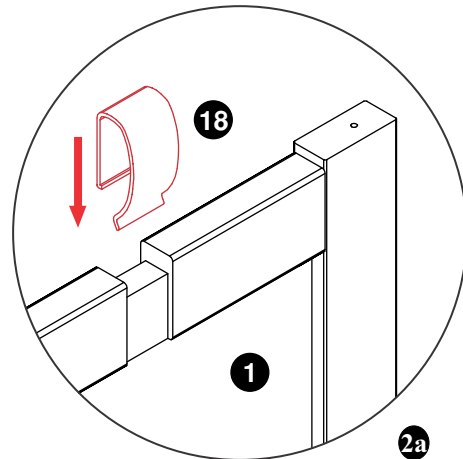
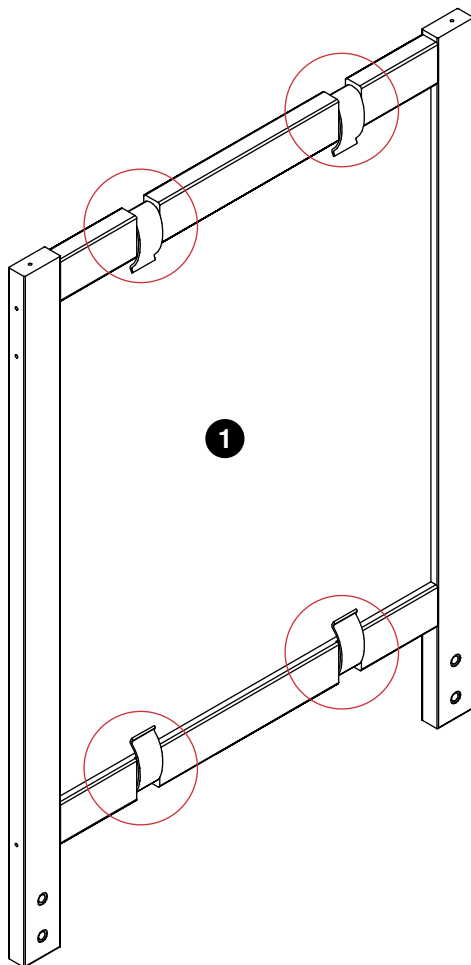
www.littlepartners.com/customer-care | ☎ : 1-610-743-5254

ASSEMBLY STEPS / MONTAGE ÉTAPES / MONTAJE PASOS

1



2



NEED
HELP?

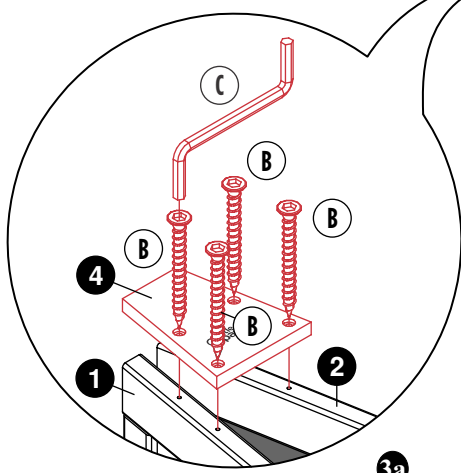
www.littlepartners.com/customer-care | ☎: 1-610-743-5254

ASSEMBLY STEPS / MONTAGE ÉTAPES / MONTAJE PASOS

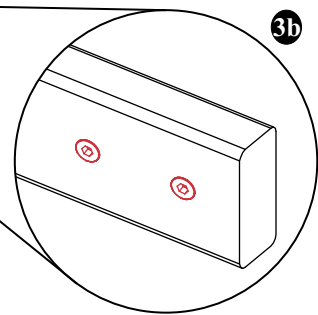
3



2 Inside Surface
Intérieur la Surface
Superficie interior



3a

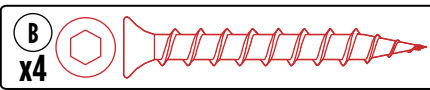


3b

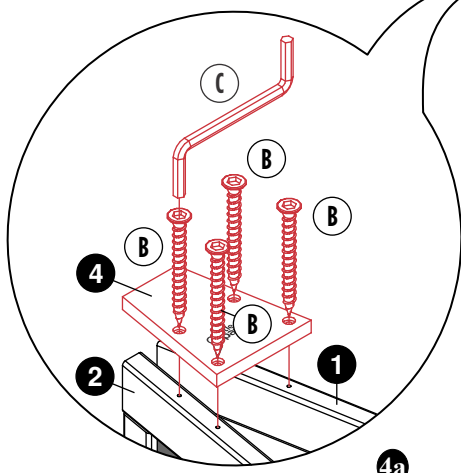
Insert heads on legs face inside
Insérez les têtes sur les jambes face à l'intérieur
Insertar cabezas en piernas cara interior

- Put the unit on a table so it lays flat and cover table with a soft covering to protect both table and easel.
- Placez l'unité sur une table de manière à ce qu'elle repose à plat et couvrez la table avec un revêtement souple pour protéger à la fois la table et le chevalet.
- Coloque la unidad sobre una mesa para que quede plana y cubra la mesa con una cubierta suave para proteger tanto la mesa como el caballete.

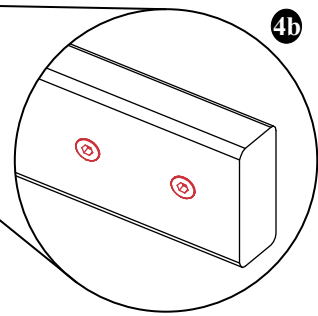
4



Flip over
Retourner
Dale la vuelta



4a



4b

Insert heads on legs face inside
Insérez les têtes sur les jambes face à l'intérieur
Insertar cabezas en piernas cara interior

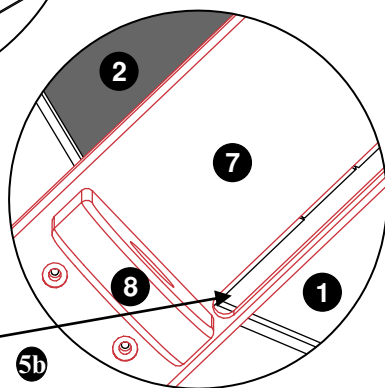
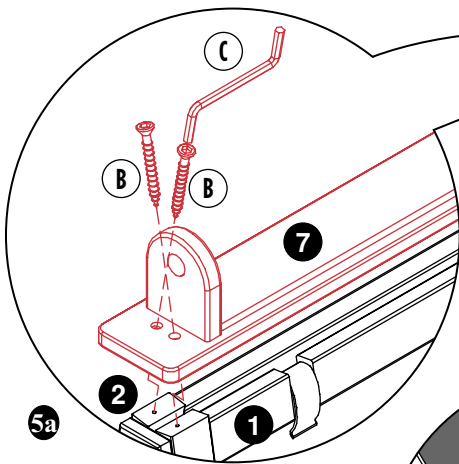
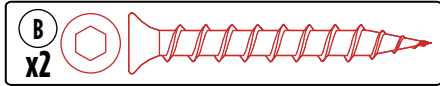
1 Inside Surface
Intérieur la Surface
Superficie interior

BESOIN D'AIDE?

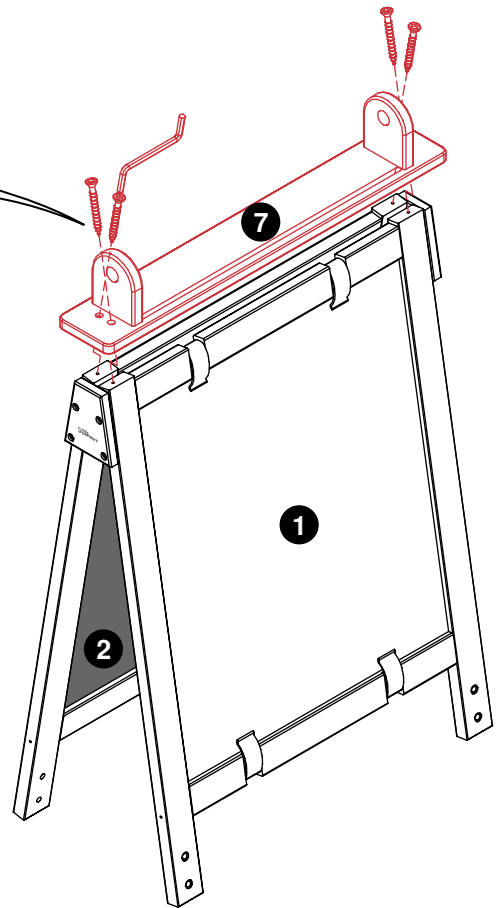
www.littlepartners.com/customer care | ☎ : 1-610-743-5254

ASSEMBLY STEPS / MONTAGE ÉTAPES / MONTAJE PASOS

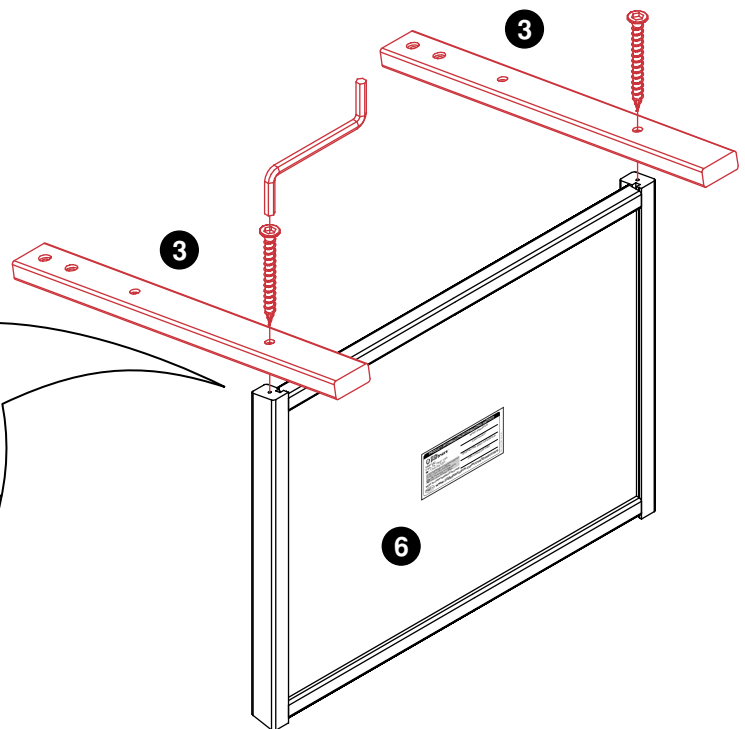
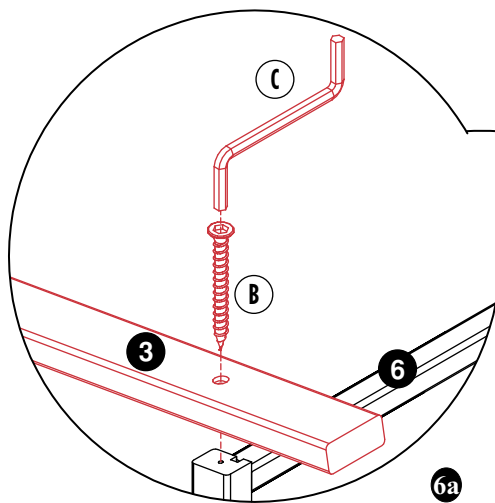
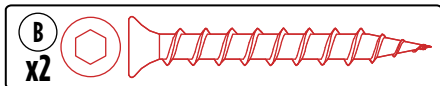
5



Groove for paper
Grove pour papier
Arboleda para papel



6



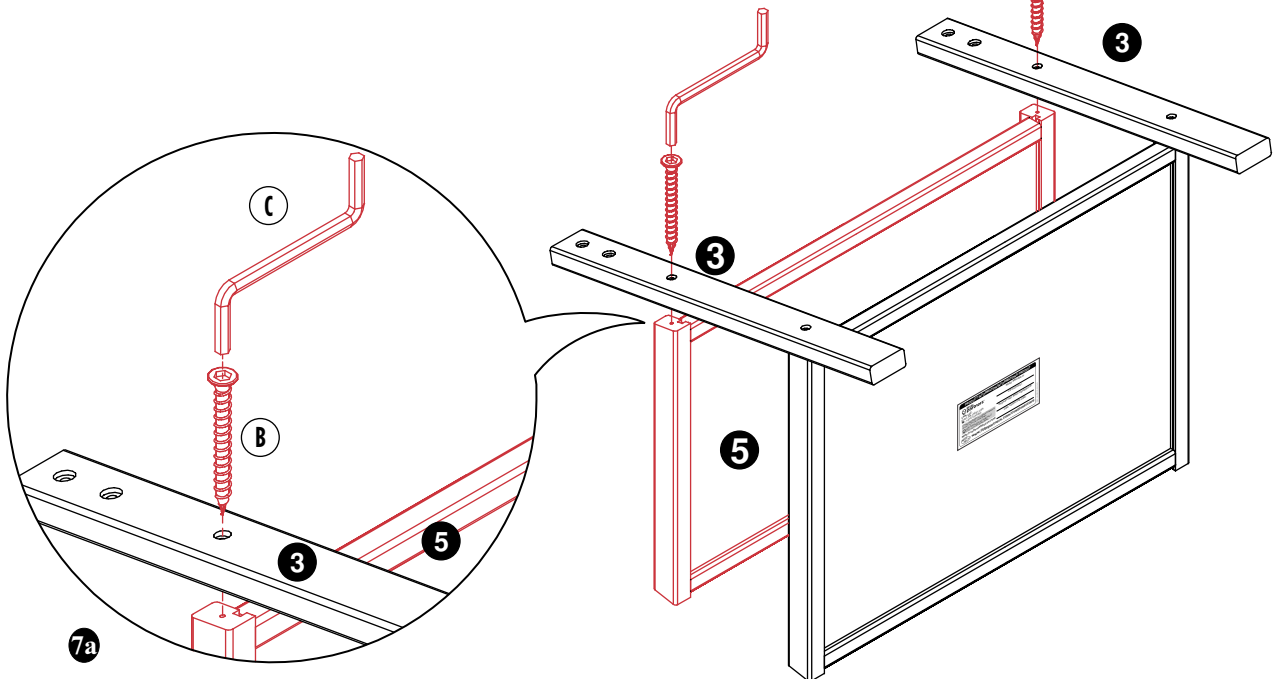
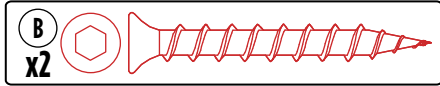
NEED
HELP?

www.littlepartners.com/customer-care | ☎: 1-610-743-5254

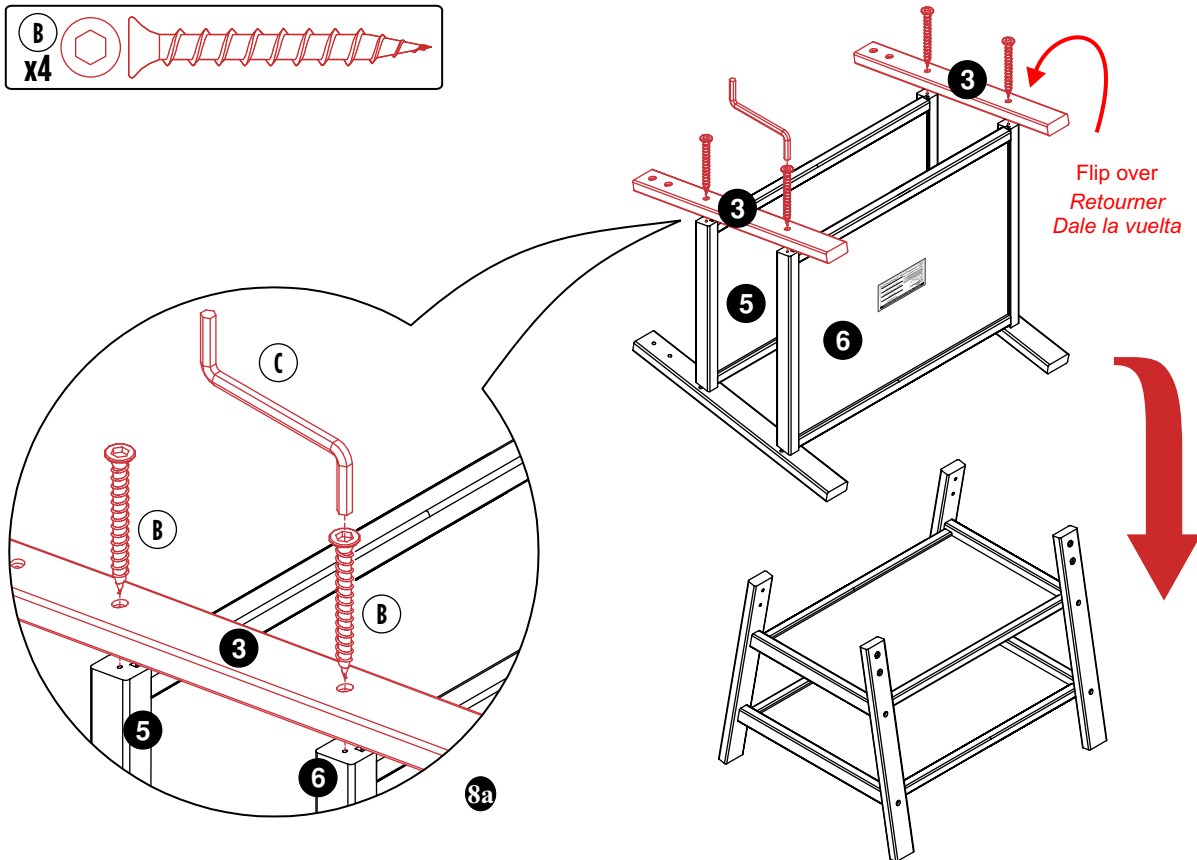
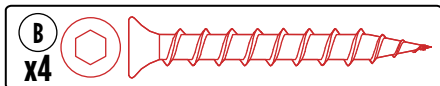
10

ASSEMBLY STEPS / MONTAGE ÉTAPES / MONTAJE PASOS

7



8



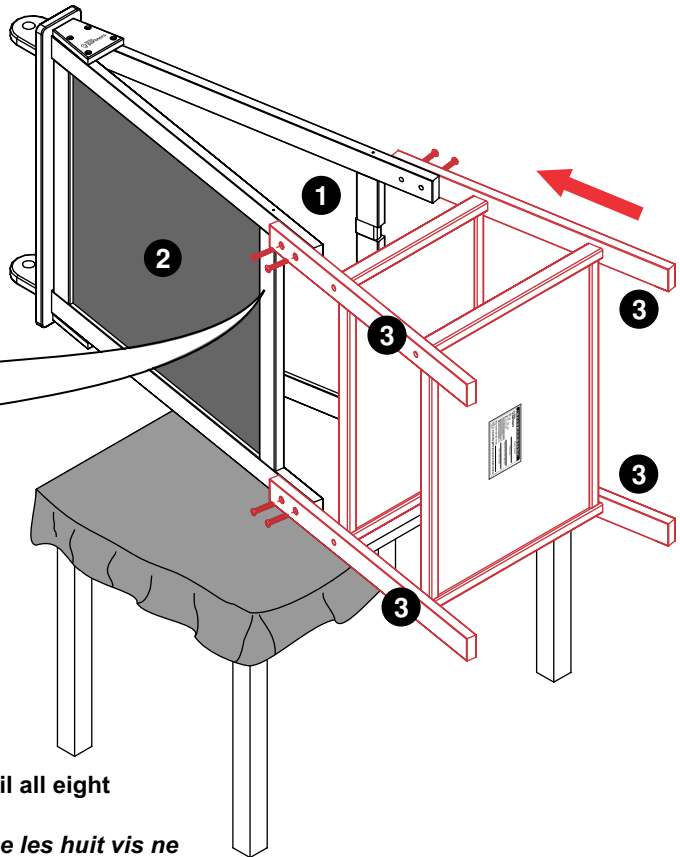
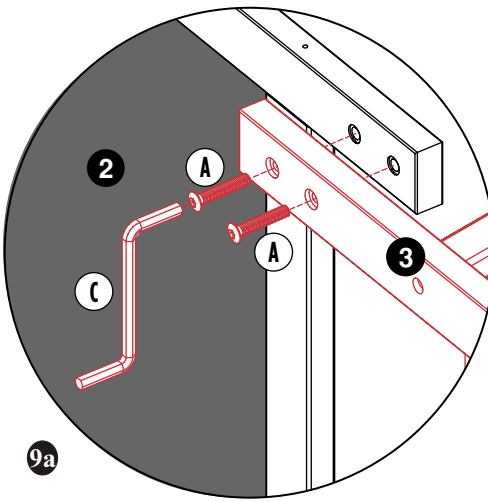
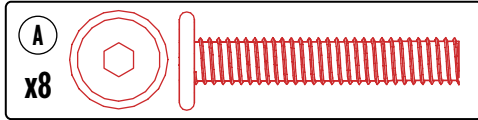
BESOIN
D'AIDE?

www.littlepartners.com/customer-care | ☎ : 1-610-743-5254

11

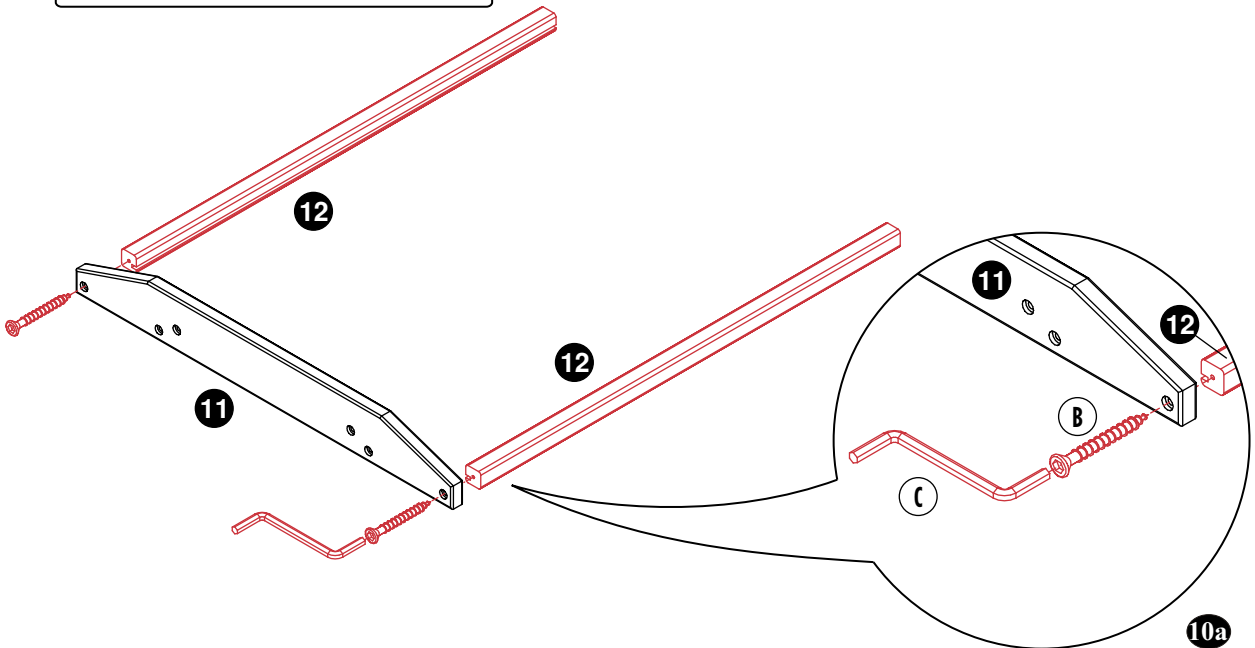
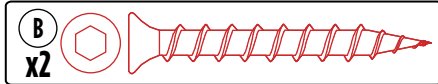
ASSEMBLY STEPS / MONTAGE ÉTAPES / MONTAJE PASOS

9



- **Helpful hint - Trouble shooting -** do not tighten until all eight screws are inserted and turned a couple of turns.
- **Conseil utile - Dépannage -** ne serrez pas avant que les huit vis ne soient insérées et tournées de quelques tours.
- **Sugerencia útil - Solución de problemas -** no apriete hasta que los ocho tornillos estén insertados y giren un par de vueltas.

10



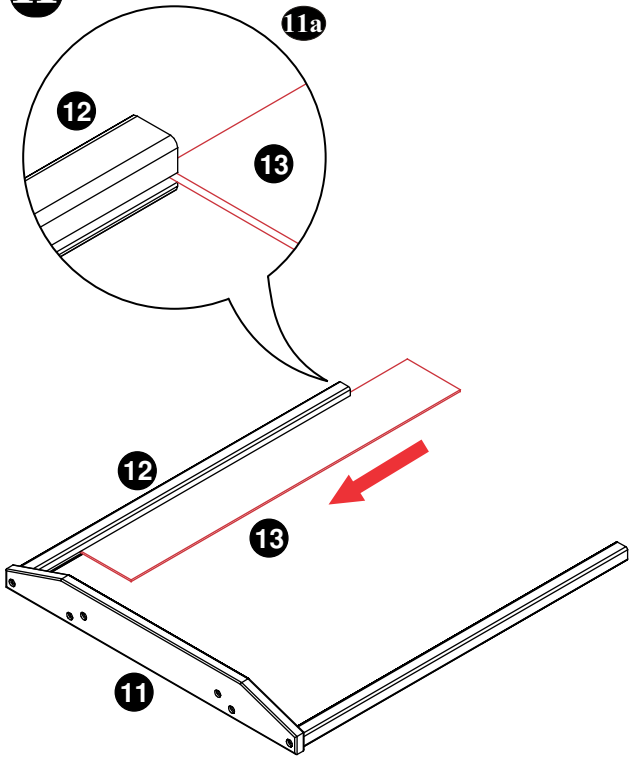
NEED HELP?

www.littlepartners.com/customer-care | ☎: 1-610-743-5254

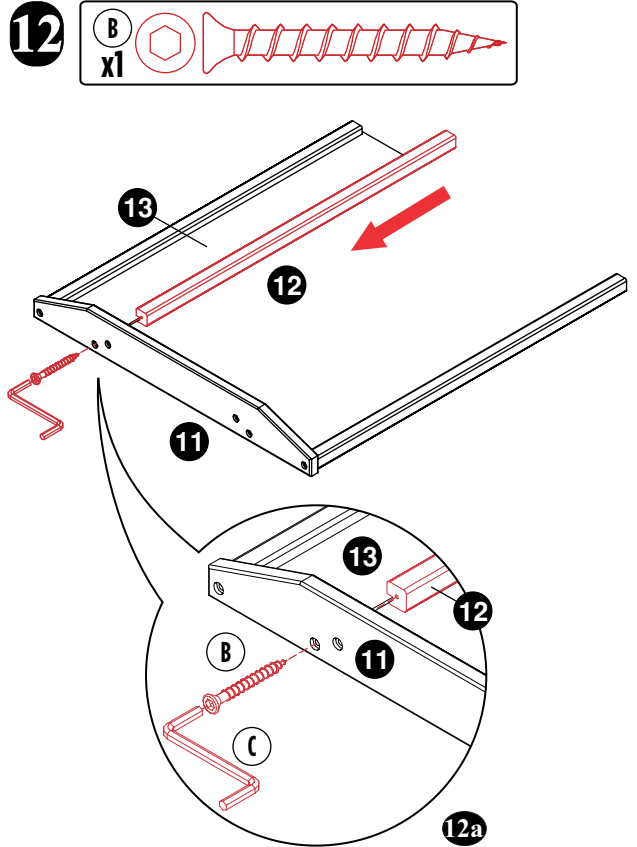
12

ASSEMBLY STEPS / MONTAGE ÉTAPES / MONTAJE PASOS

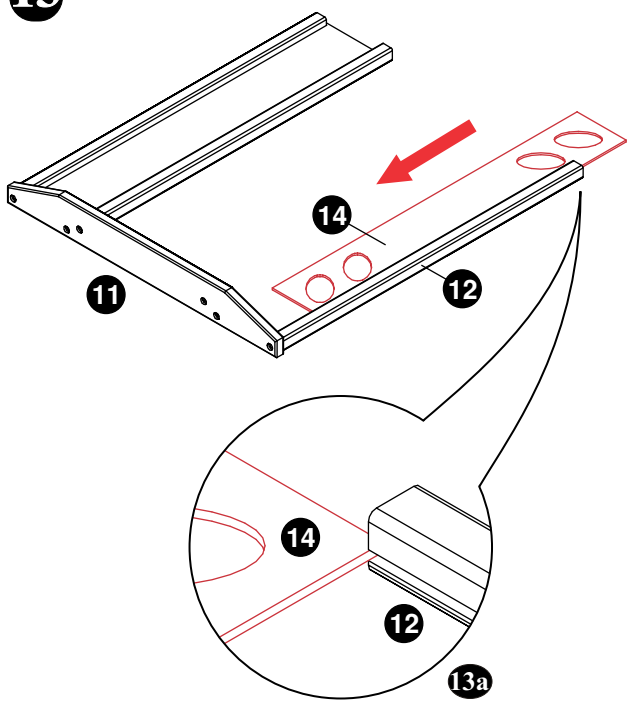
11



12

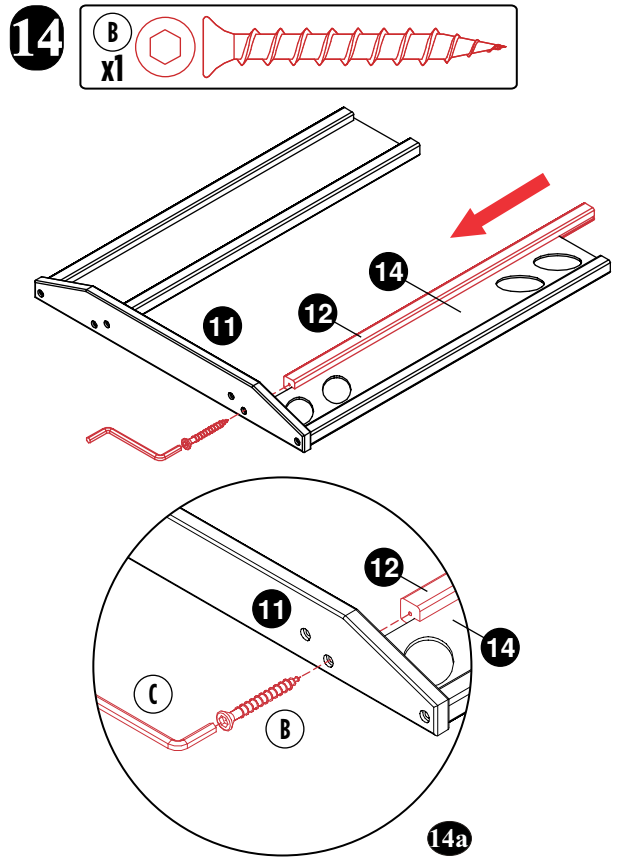


13



Inside View.
Vue de l'intérieur.
Vue de l'intérieur.

14



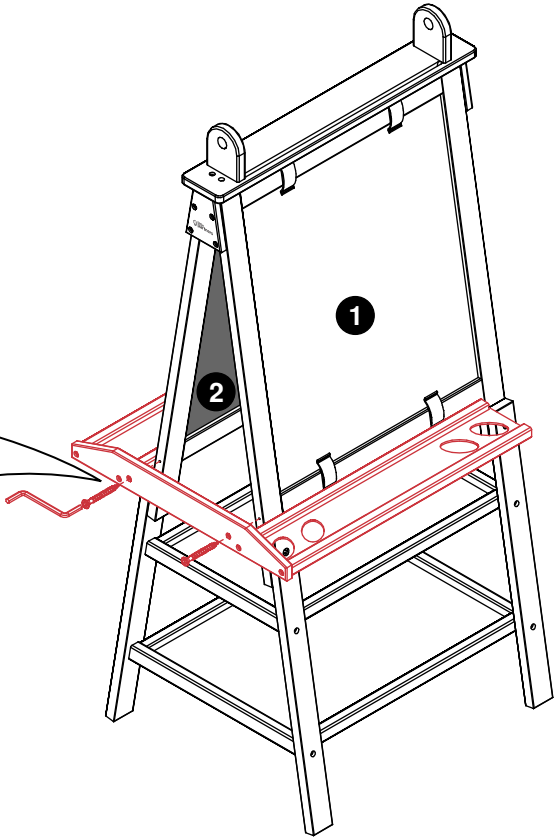
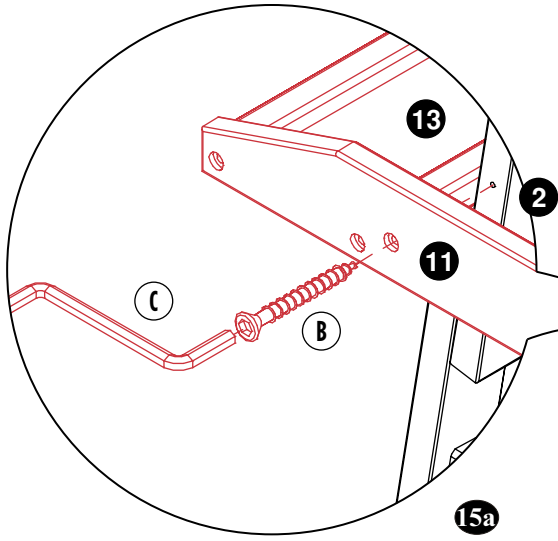
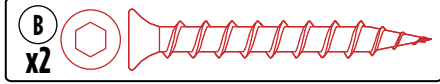
13

BESOIN D'AIDE?

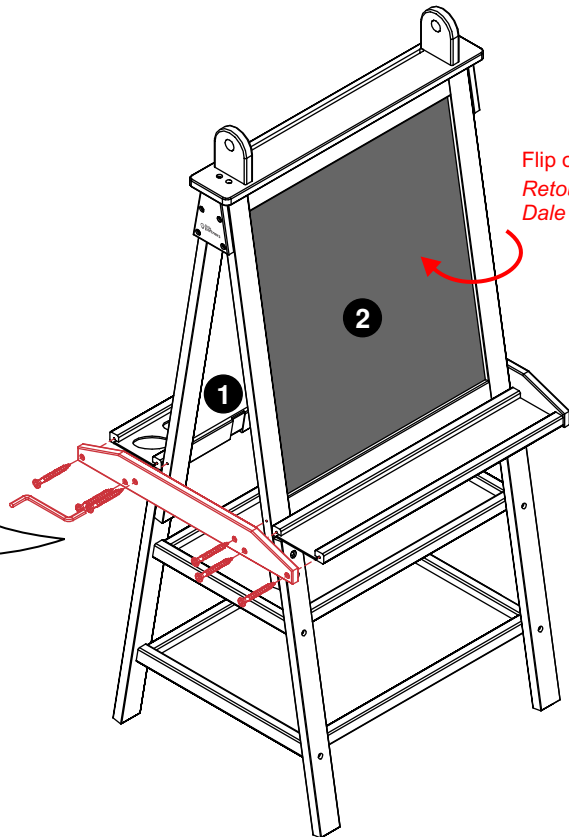
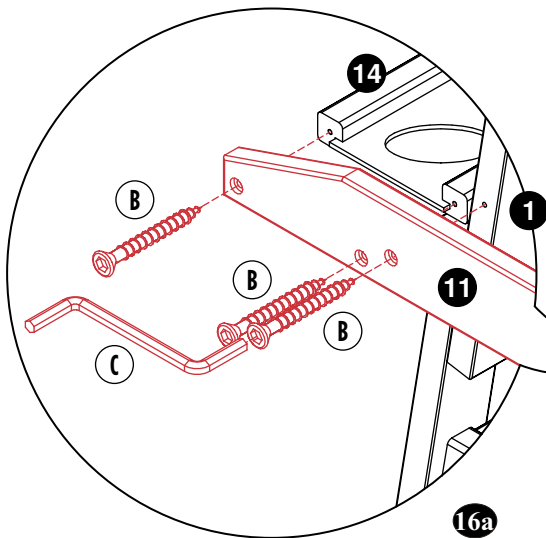
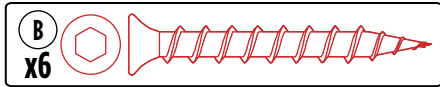
www.littlepartners.com/customer-care | ☎ : 1-610-743-5254

ASSEMBLY STEPS / MONTAGE ÉTAPES / MONTAJE PASOS

15



16



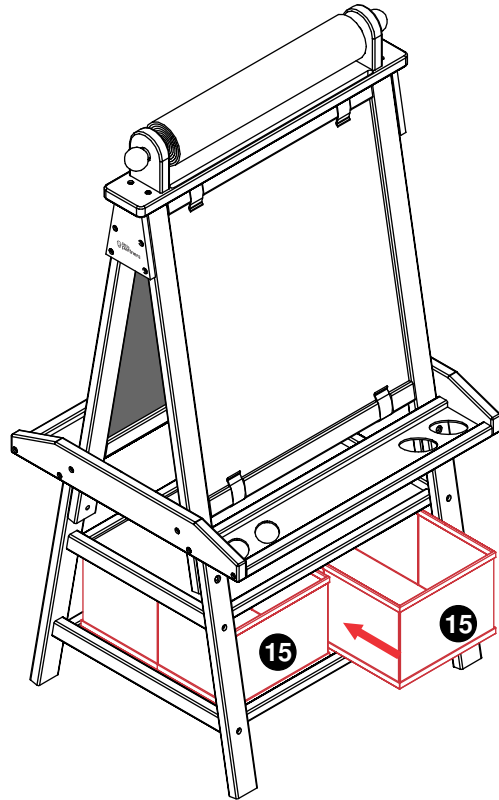
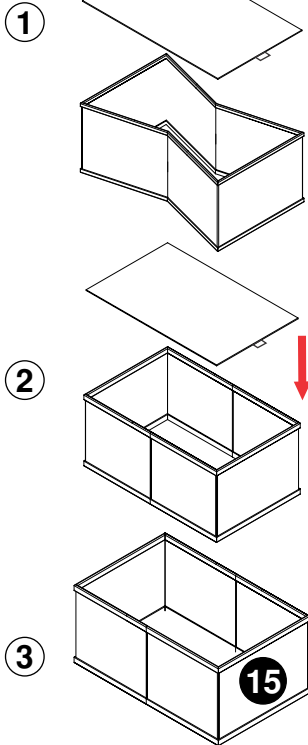
NEED
HELP?

www.littlepartners.com/customer-care | ☎: 1-610-743-5254

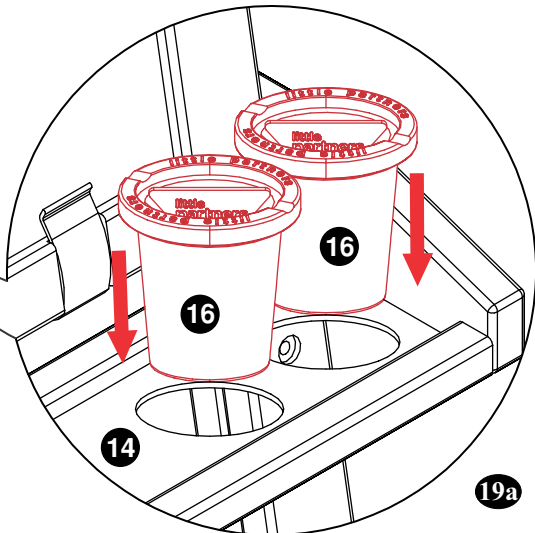
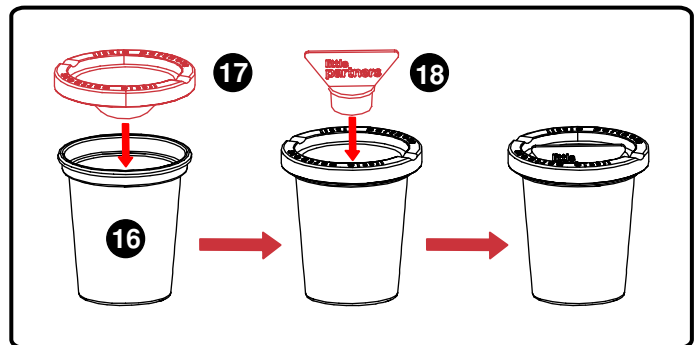
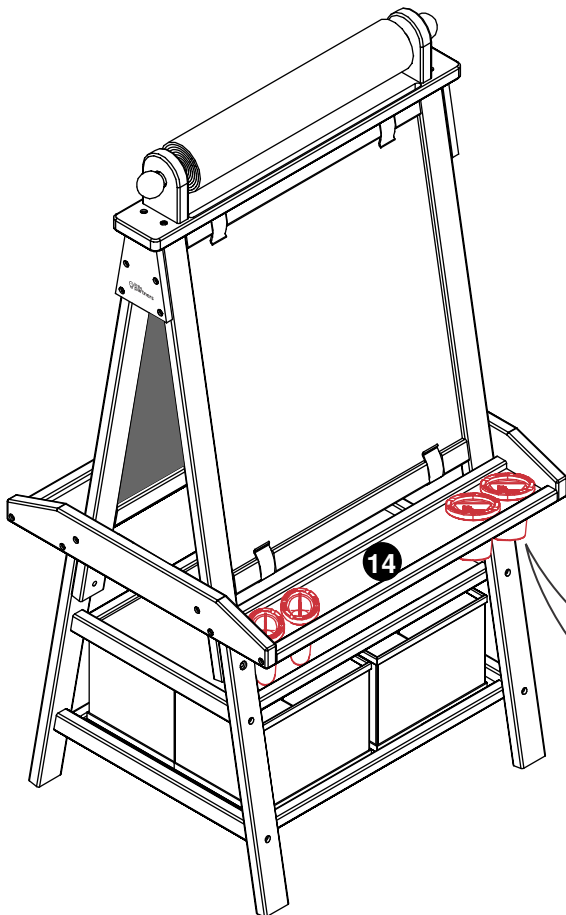
14

ASSEMBLY STEPS / MONTAGE ÉTAPES / MONTAJE PASOS

18



19



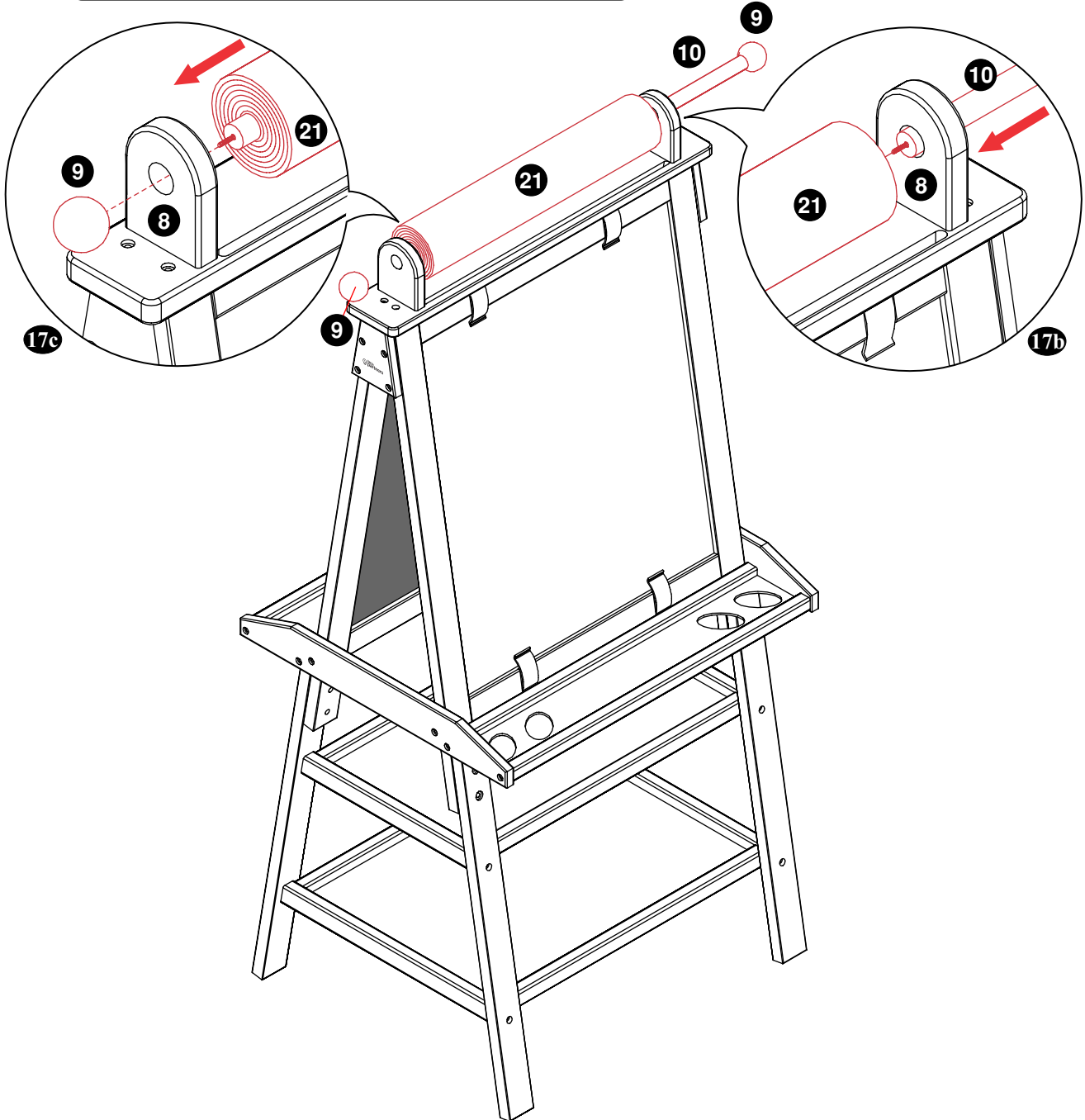
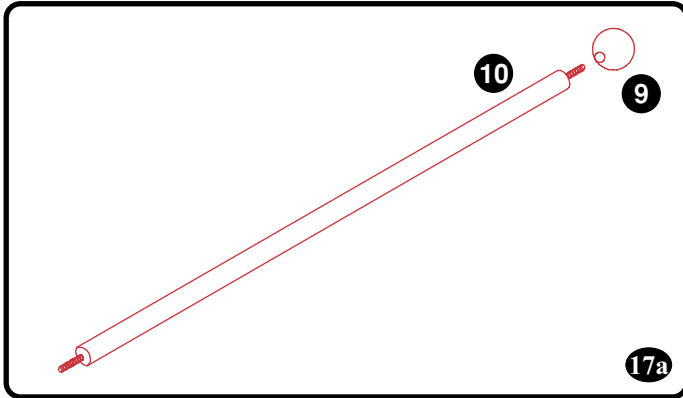
NEED HELP?

www.littlepartners.com/customer-care | ☎ : 1-610-743-5254

16

ASSEMBLY STEPS / MONTAGE ÉTAPES / MONTAJE PASOS

17



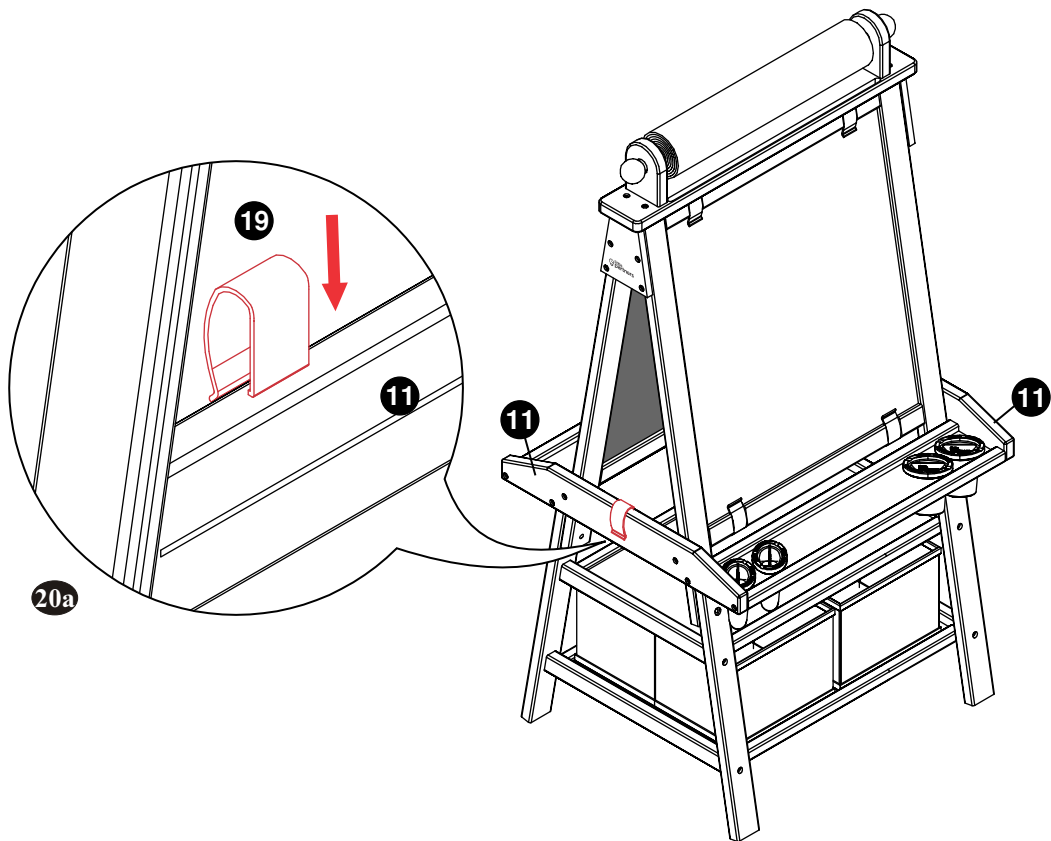
BESOIN D'AIDE?

www.littlepartners.com/customer-care | ☎ : 1-610-743-5254

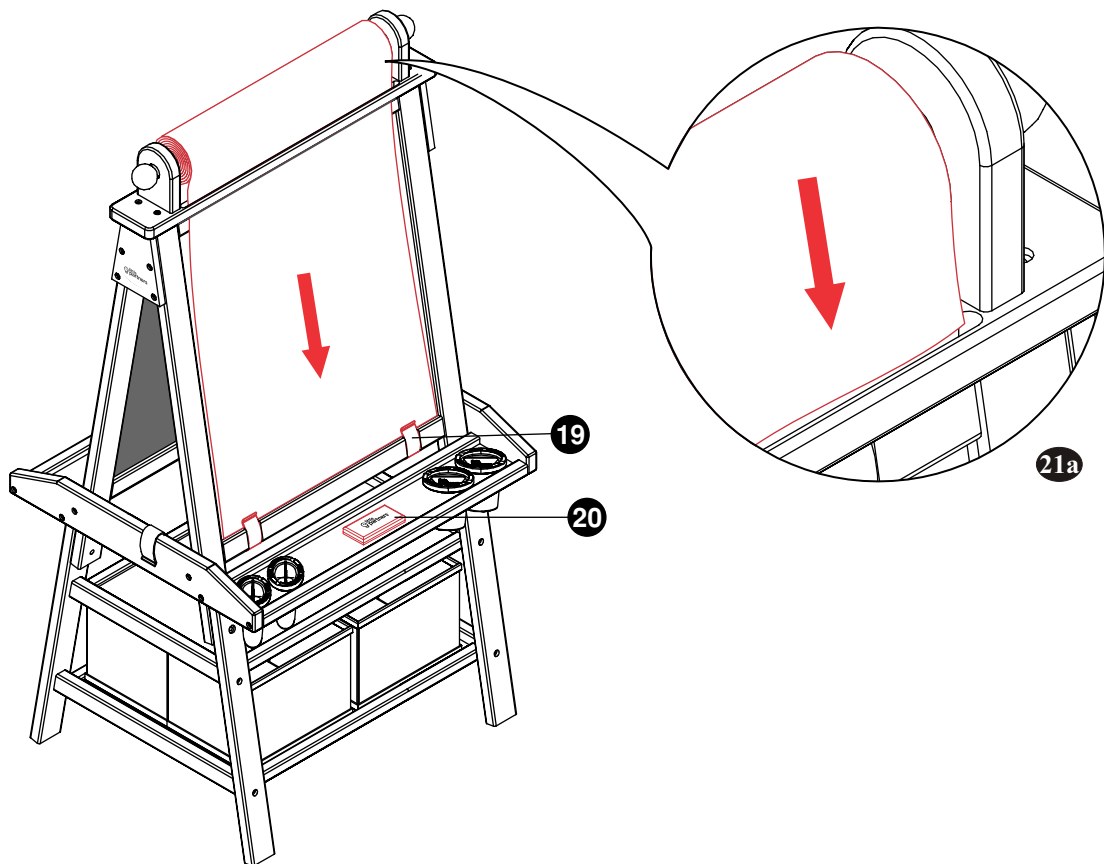
15

ASSEMBLY STEPS / MONTAGE ÉTAPES / MONTAJE PASOS

20



21



BESOIN
D'AIDE?

www.littlepartners.com/customer-care | ☎ : 1-610-743-5254

17

ASSEMBLY STEPS / MONTAGE ÉTAPES / MONTAJE PASOS

22



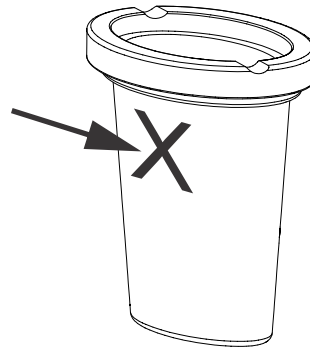
Assembly complete.
L'assemblage terminé.
Montaje completo.



- Ensure all bolts are tightened securely and product sits on floor level.
- Once assembly is complete ENSURE you discard or recycle (where available) all packaging material.
- Assurez-vous que tous les boulons sont bien serrés et que le produit repose au niveau du sol.
- Une fois l'assemblage terminé ASSURER vous jetez ou le recyclage (le cas échéant) tous les matériaux d'emballage.
- Asegúrese de que todos los pernos estén bien apretados y que el producto se asiente al nivel del piso.
- Una vez que el montaje esté completo Asegúrese de desechar o reciclar (donde esté disponible) todo el material de empaque.

HELPFUL TIP

- Press on both sides of cup, as shown, to release lid.
- Appuyez sur les deux côtés de la tasse, comme illustré, pour libérer le couvercle.
- Presione en ambos lados de la taza, como se muestra, para liberar la tapa.



CONSEIL UTILE

STORAGE / L'ENTREPOSAGE

Your product could potentially be damaged if stored in too cool, too hot, or too wet of an environment. When you store your product, be sure that you do so in a climate-controlled environment. If you plan to take your product apart for long-term storage, be sure to place all hardware in a secure bag so that pieces do not get lost. Please go to our website at www.littlepartners.com if you have lost the instruction manual or have any other questions or needs. We are here to help.

Votre produit peut potentiellement être endommagé s'il est stocké dans un environnement trop frais, trop chaud ou trop humide. Lorsque vous stockez votre produit, assurez-vous de le faire dans un environnement à température contrôlée. Si vous prévoyez de démonter votre produit pour un stockage à long terme, assurez-vous de placer tout le matériel dans un sac sécurisé afin que les pièces ne se perdent pas. Veuillez visiter notre site web à www.littlepartners.com si vous avez perdu le manuel d'instructions ou si vous avez d'autres questions ou besoins. Nous sommes ici pour aider.

NEED
HELP?

www.littlepartners.com/customer-care | ☎: 1-610-743-5254

18

Other fine products available from Little Partners!
Autres produits fins disponibles à partir Little Partners!



Explore N Store Learning Tower™



2 Cubby Kids Locker™



StepUp! Step stool™



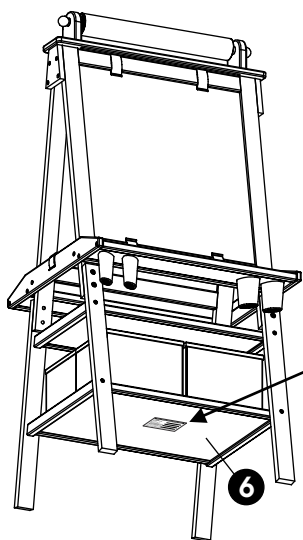
For more information on these fine products go to:
Pour plus d'informations sur ces produits fins aller à:



www.littlepartners.com

**BESOIN
D'AIDE?**

www.littlepartners.com/customer-care | ☎ : 1-610-743-5254

LOCATION OF PSI STICKER / EMBLACEMENT DE L'AUTOCOLLANT PSI



PRODUCT INFORMATION/INFORMATIONS PRODUIT	
 LPA1 LLC. Exton, PA, 19341, USA ☎: 1-610-743-5254	Model #/Modèle #: _____ Color/Couleur: _____ Shipment Ref. #/Réf. expédition #: _____ Date Code/Code Date: _____
<small>LITTLE PARTNERS is a registered trademark of LPA1, LLC in the United States. Little Partners logo is a trademark of LPA1, LLC in the United States.</small>	
MADE IN CHINA/FABRIQUÉ EN CHINE	
 www.littlepartners.com/customer-care	

PRN: 02-0015 (2013.24)

REGISTRATION / D'ENREGISTREMENT

IMPORTANT:

We urge you to register your product in the event of a safety alert or recall. We will not sell, rent or share your personal information. To register this product please go to our online registration site at:



IMPORTANT:

Nous vous invitons à enregistrer votre produit en cas d'une alerte de sécurité ou de rappel. Nous ne serons pas vendre, louer ou partager vos informations personnelles. Pour enregistrer ce produit se il vous plaît visitez notre site d'inscription en ligne à l'adresse:

www.littlepartners.com/registration

PRODUCT SHIPMENT INFORMATION/INFORMATIONS SUR L'EXPÉDITION DU PRODUIT



LPA1 LLC.
 Exton, PA, 19341, USA



Model #/Modèle #: _____

Color/Couleur: _____

Shipment Ref. #/Réf. expédition #: _____

Date Code/Code Date: _____

MADE IN CHINA/FABRIQUÉ EN CHINE



www.littlepartners.com/customer-care | ☎: 1-610-743-5254