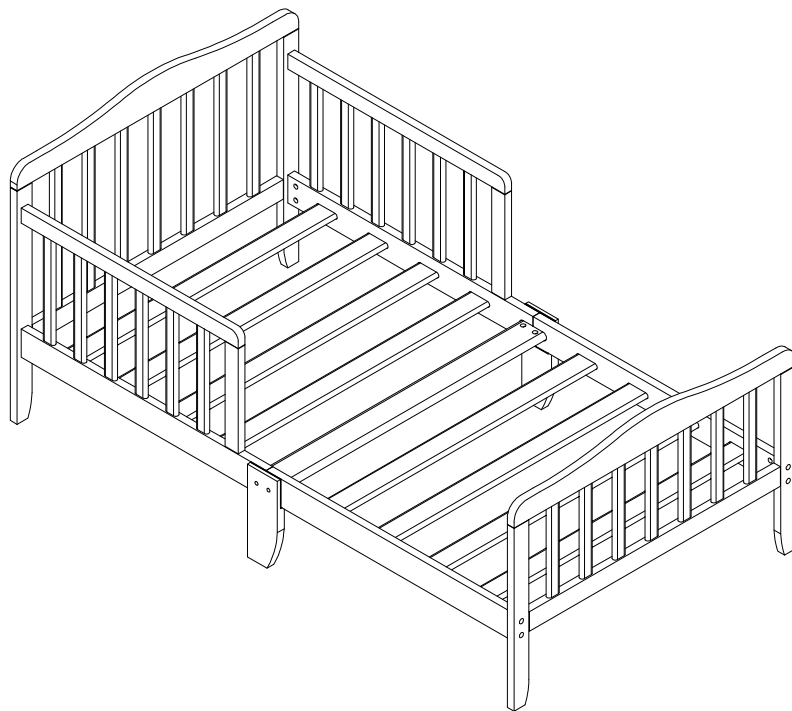


ASSEMBLY INSTRUCTIONS

for Toddler Bed
BLAIRE
Model # 24610

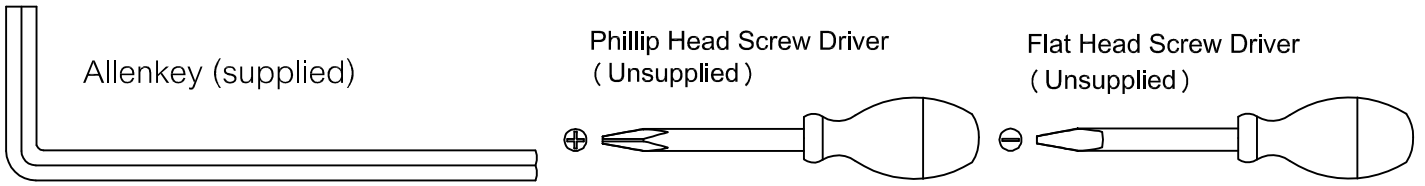


suitebébé

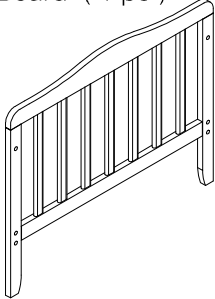
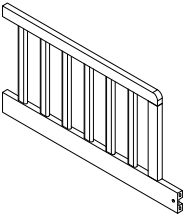
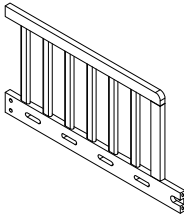
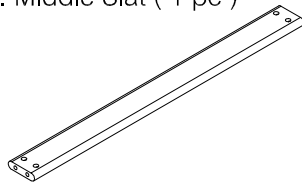
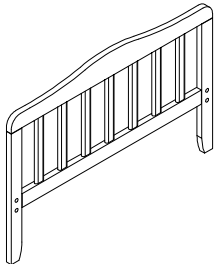
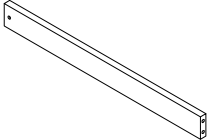
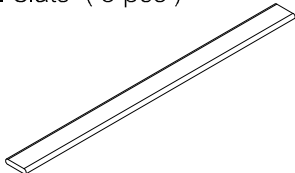
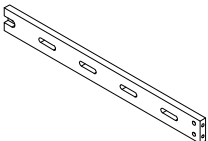
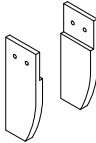
"THE PRODUCT IMAGES SHOWN ARE FOR ILLUSTRATION PURPOSES ONLY AND MAY NOT BE AN EXACT REPRESENTATION OF THE PRODUCT."

Carefully remove and lay out all parts. Familiarize yourself with all exhibits and diagrams to facilitate the assembly of your toddler bed

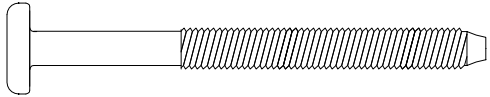

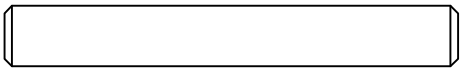
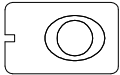
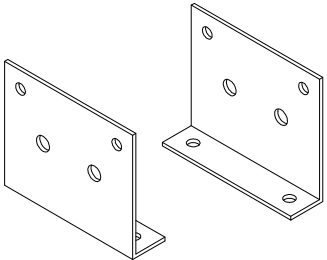

TOOLS REQUIRED :



PART ENCLOSED IN CARTON

<p>A. Head Board (1 pc)</p> 	<p>B. Left Guard rail (1 pc)</p> 	<p>C. Right Guard rail (1 pc)</p> 	<p>E. Middle Slat (1 pc)</p> 
<p>D. Foot Board (1 pc)</p> 	<p>G. Left Rail (1 pc)</p> 	<p>F. Slats (8 pcs)</p> 	
<p>H. Right Rail (1 pc)</p> 		<p>J. Side rail support (2 pcs)</p> 	

HARDWARE

<p>K . Allenbolt 2 3/8" [60 mm] (14 pcs)</p> 	<p>N. Screw 5/8 " (15 mm) (8 pcs)</p> 
<p>L . Wood dowel 2 3/8" [60 mm] (4 pcs)</p> 	<p>P. Barrel Nut 5/8" x 3/8" (15 mm x 10 mm)(14 pcs)</p> 
<p>M. Metal plate (2 pcs)</p> 	<p>R. Allenkey (1 pc) (Length may vary)</p> 

Make sure the bolts are tightly locked against the washers during assembly.
 (Please add an extra 1/2 revolution to all the bolts when using spring washer after tightening)

STEP 1 " ASSEMBLY OF SIDE RAIL "

THIS STEP REQUIRES :

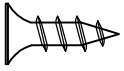
B. Left Guard rail (1 pc)

C. Right Guard rail (1 pc)

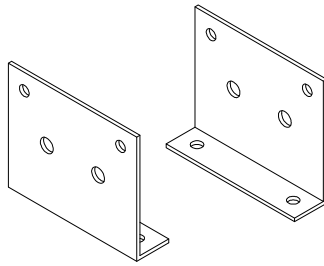
G. Left Rail (1 pc)

H. Right Rail (1 pc)

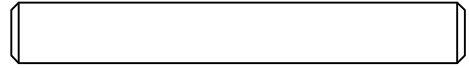
N. Screw 5/8 " (15 mm)
(8 pcs)



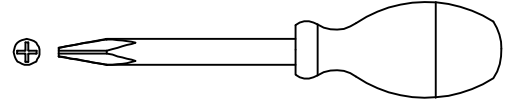
M. Metal plate (2 pcs)



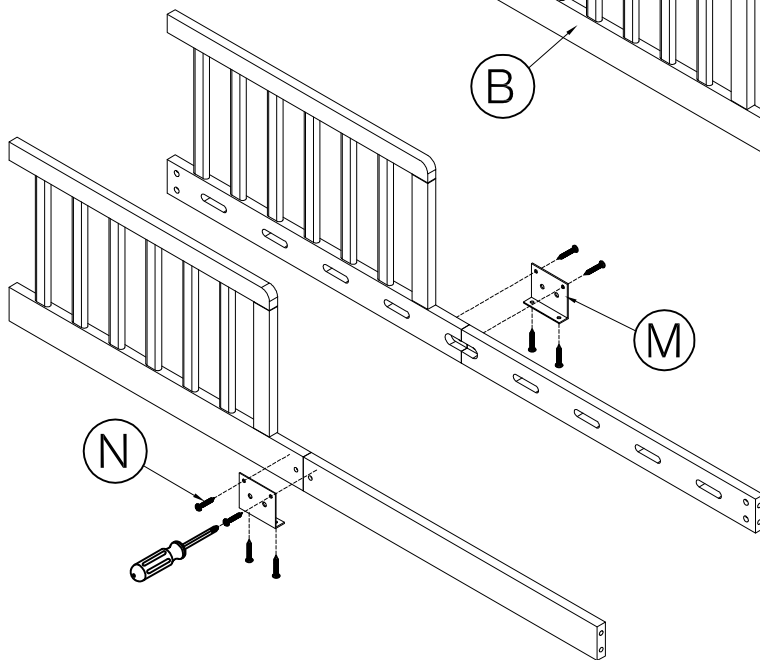
L . Wood dowel 2 3/8" [60 mm] (4 pcs)



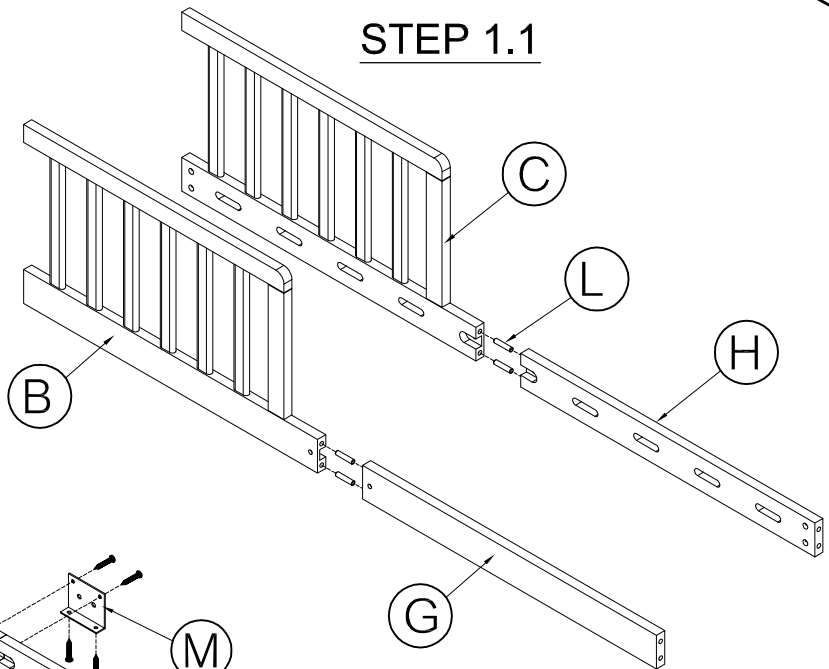
Phillip Head Screw Driver (Unsupplied)



STEP 1.2



STEP 1.1



STEP 1.1

- Connect the left guard rail (B) to the left rail (G) using (2 pcs) wooden dowel (L).
- Connect the right guard rail (C) to the right rail (H) using (2 pcs) wooden dowel (L).

STEP 1.2

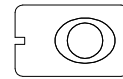
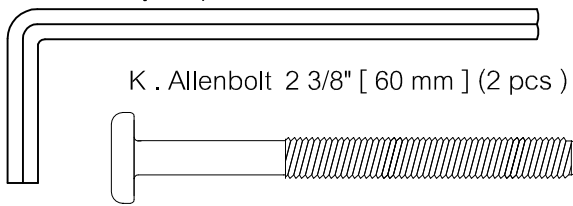
- Connect the left guard rail (B) to the left rail (G) using metal plate (M) and (4 pcs) screw 5/8" (15 mm) (N).
- Connect the right guard rail (C) to the right rail (H) using metal plate (M) and (4 pcs) screw 5/8" (15 mm) (N).
- Make sure the hole in the metal plate match to the holes on guard rail (B,C) and rail (G,H).
- Tighten all screws with screw driver.

STEP 2 " ASSEMBLY OF SLATS TO THE RIGHT SIDE RAIL "

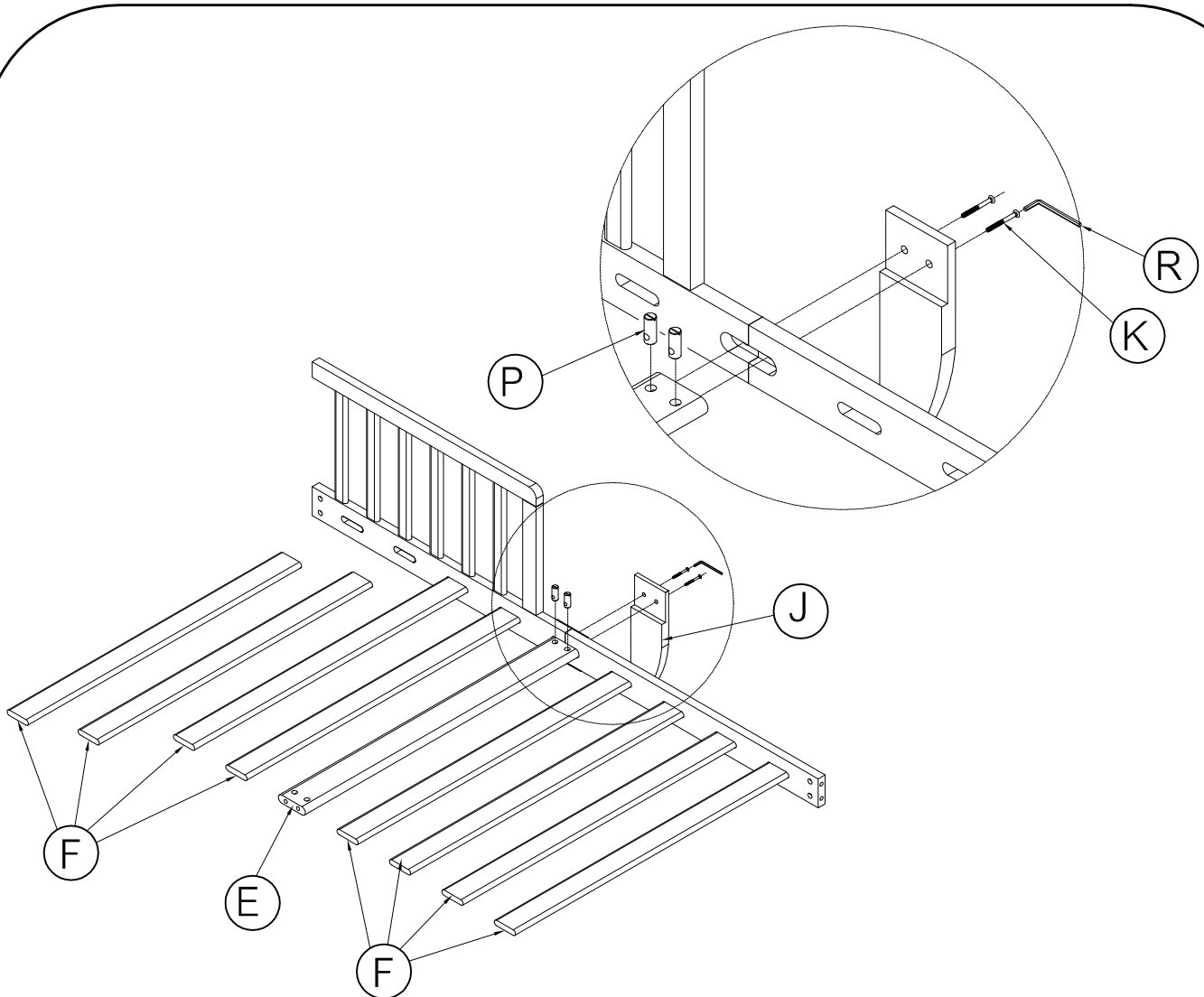
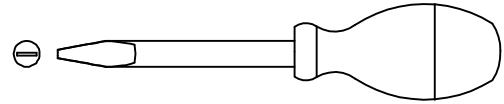
THIS STEP REQUIRES :

- E. Middle Slat (1 pc)
- F. Slats (8 pcs)
- J. Side rail support (1 pc)
- R. Allenkey (1 pc)

- P. Barrel Nut 5/8" x 3/8"
(15 mm x 10 mm) (2 pcs)



Flat Head Screw Driver (Unsupplied)



- Insert the middle slat (E) and (8 pcs) slats (F) to the right guard rail (C) and right rail (H), then attach the side rail support (J) to the middle slat (E) using allenbolt 2 3/8" [60 mm] (K) and barrel nut (P).
- Tighten all bolts with allenkey (R).

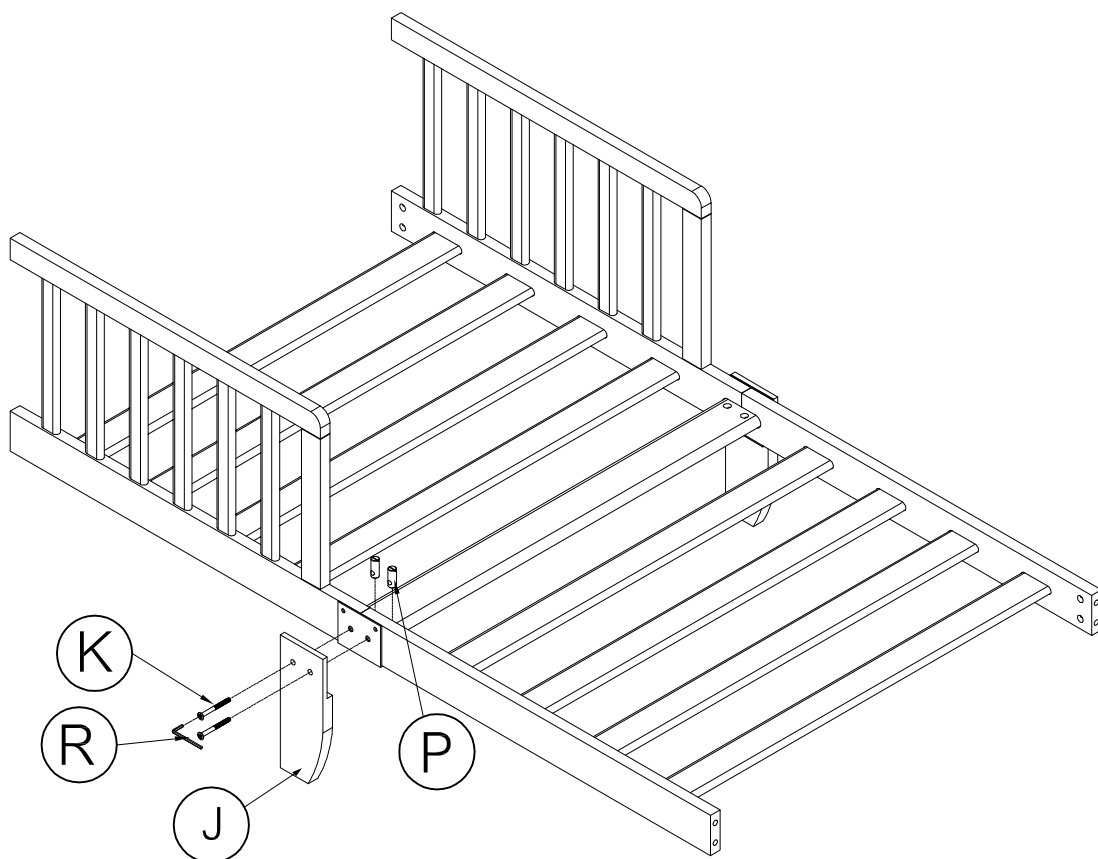
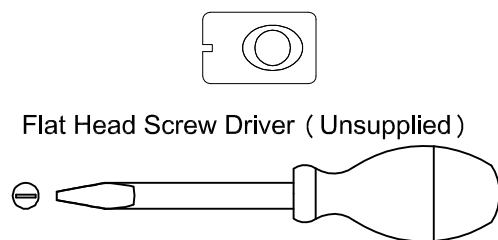
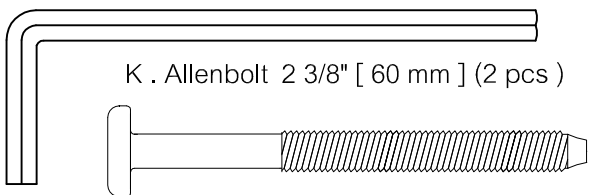
STEP 3 " ASSEMBLY OF SLAT TO THE LEFT SIDE RAIL "

THIS STEP REQUIRES :

J. Side rail support (1 pc)

R. Allenkey (1 pc)

P. Barrel Nut 5/8" x 3/8"
(15 mm x 10 mm) (2 pcs)



- Insert the middle slat (E) and (8 pcs) slats (F) to left guard rail (B) and the left rail (G), then attach the side rail support (J) to the middle slat (E) using allenbolt 2 3/8" [60 mm] (K) and barrel nut (P).
- Tighten all bolts with allenkey (R).

STEP 4 " ASSEMBLY OF HEADBOARD "

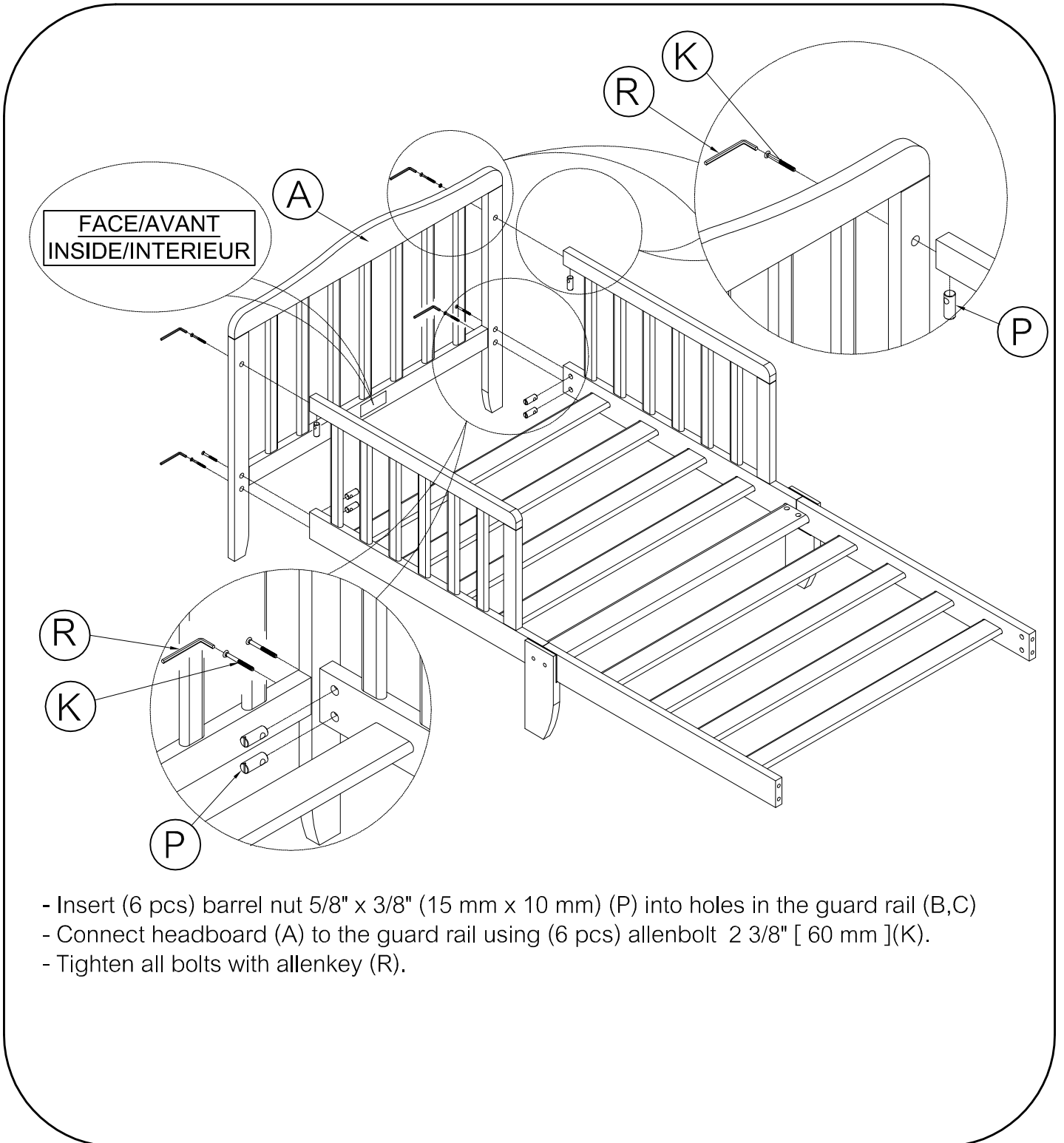
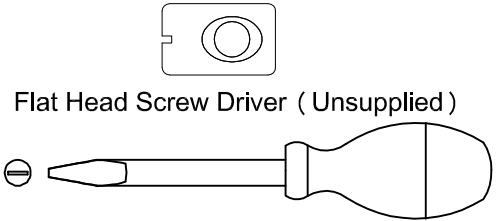
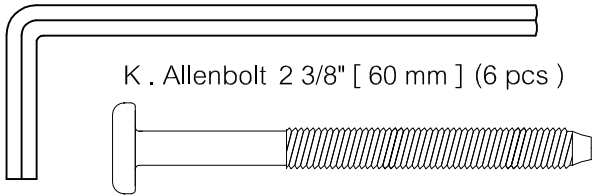
THIS STEP REQUIRES :

A. Head Board (1 pc)

R. Allenkey (1 pc)

P. Barrel Nut 5/8" x 3/8"

(15 mm x 10 mm) (6 pcs)



- Insert (6 pcs) barrel nut 5/8" x 3/8" (15 mm x 10 mm) (P) into holes in the guard rail (B,C)
- Connect headboard (A) to the guard rail using (6 pcs) allenbolt 2 3/8" [60 mm] (K).
- Tighten all bolts with allenkey (R).

STEP 5 " ASSEMBLY OF FOOTBOARD "

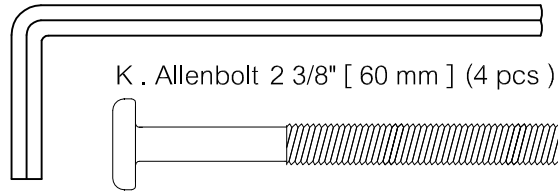
THIS STEP REQUIRES :

B. Foot Board (1 pc)

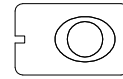
R. Allenkey (1 pc)

P. Barrel Nut 5/8" x 3/8"

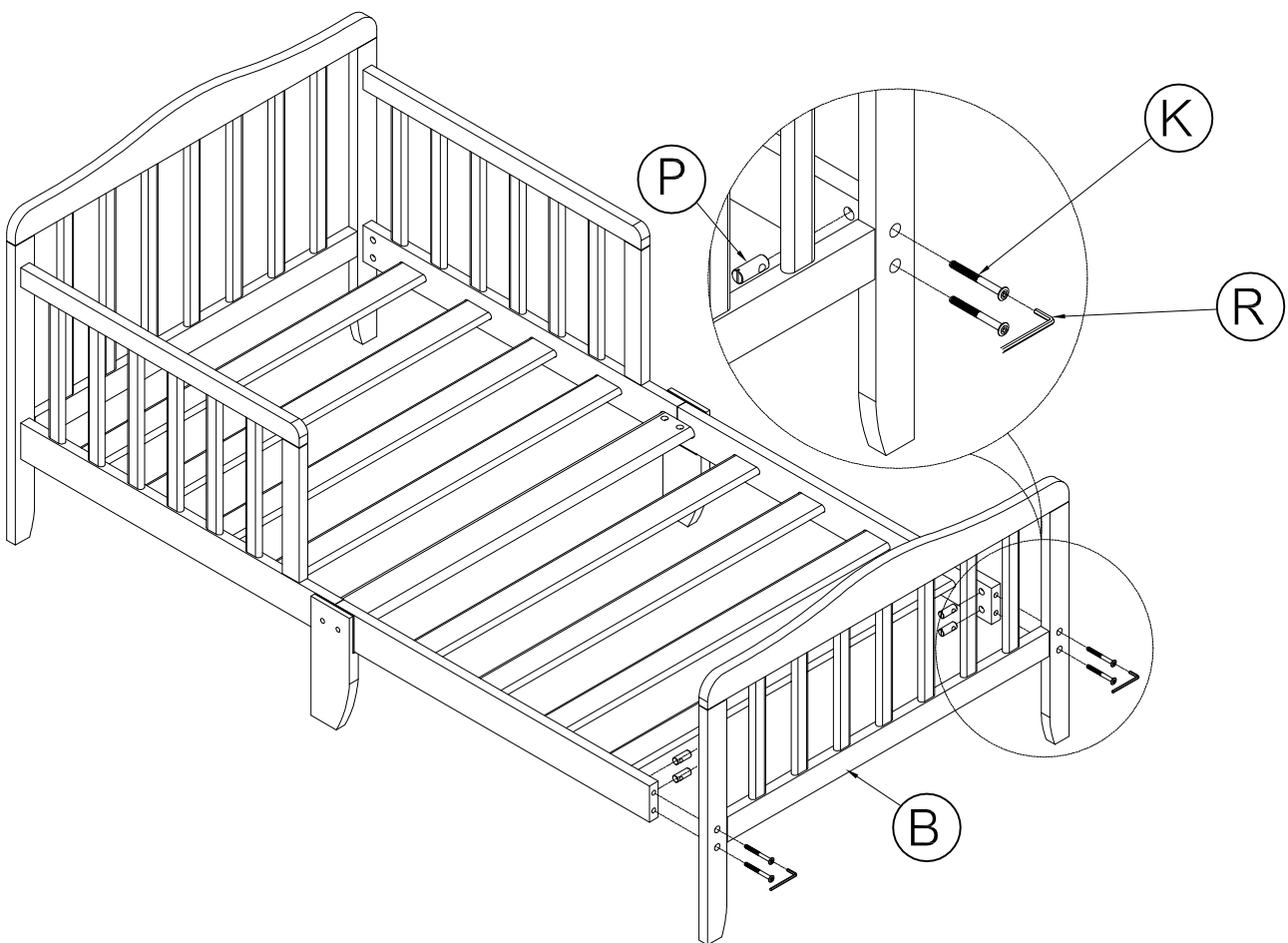
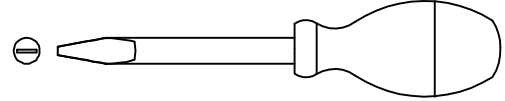
(15 mm x 10 mm) (4 pcs)




K . Allenbolt 2 3/8" [60 mm] (4 pcs)



Flat Head Screw Driver (Unsupplied)



- Insert (4 pcs) barrel nut 5/8" x 3/8" (15 mm x 10 mm) (P) into holes in the rail (G,H).
- Connect footboard (B) to the rail using (4 pcs) allenbolt 2 3/8" [60 mm] (K).
- Tighten all bolts with allenkey (R).

 **“CAUTION: ANY MATTRESS USED IN THIS BED SHALL BE A FULL-SIZE CRIB MATTRESS AT LEAST 51 5/8 IN. (1310 MM) IN LENGTH, 27 1/4 IN. (690 MM) IN WIDTH, THE MAXIMUM RECOMMENDED THICKNESS SHALL NOT BE GREATER THAN 6 IN. (150 MM).”**

 **WARNING!**
FOR TODDLER BED USE

- READ ALL INSTRUCTIONS BEFORE ASSEMBLING TODDLER BED.
KEEP INSTRUCTIONS FOR FUTURE USE.
- FAILURE TO FOLLOW THESE WARNINGS AND THE ASSEMBLY INSTRUCTIONS COULD RESULT IN SERIOUS INJURY OR DEATH FROM ENTRAPMENT OR STRANGULATION.
- **CAUTION:** THE MATTRESS INTENDED FOR USE ON THE BED SHALL BE A FULL-SIZE CRIB MATTRESS HAVING MINIMUM DIMENSIONS OF 51 5/8 INCHES (1310 MM) IN LENGTH AND 27 1/4 INCHES (690 MM) IN WIDTH AND NOT EXCEEDING 6 INCHES (150 MM) IN THICKNESS. THE DIMENSIONS OF THE MATTRESS SHALL BE TAKEN FROM SEAM TO SEAM OR EDGE TO EDGE WHERE APPROPRIATE.
- THE MINIMUM AGE OF THE INTENDED USER SHALL NOT BE LESS THAN 15 MONTHS AND THE MAXIMUM WEIGHT SHALL NOT BE GREATER THAN 50 LB (22.7 KG).
- DO NOT PLACE BED NEAR WINDOWS WHERE CORDS FROM BLINDS OR DRAPES MAY STRANGLE A CHILD.
- **DO NOT** PLACE ITEMS WITH A STRING, CORD, OR RIBBON AROUND A CHILD'S NECK, SUCH AS HOOD STRINGS OR PACIFIER CORDS.
- **DO NOT** SUSPEND STRINGS OVER A TODDLER BED FOR ANY REASON.
- WHEN STORING TODDLER BED USE CAUTION AS EXTREME CHANGE IN TEMPERATURE OR HUMIDITY CAN COMPROMISE THE TODDLER BED MAKING IT EXTREMELY DANGEROUS TO YOUR CHILD. STORE THE TODDLER BED IN A CLEAN DRY PLACE.
- USE CAUTION WHEN A VAPORIZER OR HUMIDIFIER IS IN USE. ALWAYS AIM VAPOR AWAY FROM THE TODDLER BED AS WELL AS ANY OTHER WOODEN FURNITURE. PROLONGED PERIODS OF HUMIDITY IN STORAGE AS WELL AS THE HOME CAN COMPROMISE THE TODDLER BED.
- AVOID USING VAPORIZERS AND HUMIDIFIER FOR PROLONGED PERIODS OF TIME.
- PLEASE DISPOSE ALL PACKAGING AND PLASTIC BAGS.
- PLEASE CLEAN THE TODDLER BED WITH A DRY CLOTH AND USE MILD WOOD POLISH IF REQUIRED.
- **PREVENT BURNS.** KEEP BED AWAY FROM OPEN FIRES AND OTHER HEAT SOURCES.
- CHECK THIS PRODUCT FOR DAMAGED HARDWARE, LOOSE JOINTS, LOOSE BOLTS OR OTHER FASTENERS, MISSING PARTS OR SHARP EDGES BEFORE AND AFTER ASSEMBLY AND FREQUENTLY DURING USE. SECURELY TIGHTEN LOOSE BOLTS AND OTHER FASTENERS. **DO NOT** USE CRIB IF ANY PARTS ARE MISSING, DAMAGED OR BROKEN. CONTACT SUITE BEBE, 91 NEW ENGLAND AVENUE, PISCATAWAY, NEW JERSEY 08854; PHONE:732-743-4490; EMAIL:INFO@SUITEBEBE.COM FOR REPLACEMENT PARTS AND INSTRUCTIONAL LITERATURE IF NEEDED. **DO NOT** SUBSTITUTE PARTS.

WARNING ENTRAPMENT/STRANGULATION HAZARD

- INFANTS HAVE DIED IN TODDLER BEDS FROM ENTRAPMENT AND STRANGULATION.
- FAILURE TO FOLLOW THESE WARNINGS AND THE ASSEMBLY INSTRUCTIONS COULD RESULT IN SERIOUS INJURY OR DEATH.
- **NEVER** USE BED WITH CHILDREN UNDER 15 MONTHS.
- **NEVER** PLACE BED NEAR WINDOWS WHERE CORDS FROM BLINDS OR DRAPES MAY STRANGLE A CHILD.

WARNING

INFANTS HAVE DIED IN TODDLER BEDS FROM ENTRAPMENT.

- OPENINGS IN AND BETWEEN BED PARTS CAN ENTRAP HEAD AND NECK OF A SMALL CHILD.
- **NEVER** USE BED WITH CHILDREN YOUNGER THAN 15 MONTHS.
- **ONLY** USE FULL-SIZE CRIB MATTRESS OF THE RECOMMENDED SIZE.
- **ALWAYS** FOLLOW ASSEMBLY INSTRUCTIONS.

WARNING

STRANGULATION HAZARD

- **NEVER** PLACE BED NEAR WINDOWS WHERE CORDS FROM BLINDS OR DRAPES MAY STRANGLE A CHILD.
- **NEVER** SUSPEND STRINGS OVER BED.
- **NEVER** PLACE ITEMS WITH A STRING, CORD, OR RIBBON, SUCH AS HOOD STRINGS OR PACIFIER CORDS, AROUND A CHILD'S NECK. THESE ITEMS MAY CATCH ON BED PARTS.

CAUTION

ENTRAPMENT HAZARD

- TO AVOID DANGEROUS GAPS, ANY MATTRESS USED IN THIS BED SHALL BE A FULL-SIZE CRIB MATTRESS AT LEAST 51 5/8 IN. (1310 MM) IN LENGTH, 27 1/4 IN. (690 MM) IN WIDTH, AND A MAX THICKNESS OF 6 IN. (150 MM).
- THE MINIMUM AGE OF THE INTENDED USER SHALL NOT BE LESS THAN 15 MONTHS AND THE MAXIMUM WEIGHT SHALL NOT BE GREATER THAN 50 LB (22.7 KG).

INSTRUCTIONS D'ASSEMBLAGE

pour lit de bébé

BLAIRE

Modèle # 24610

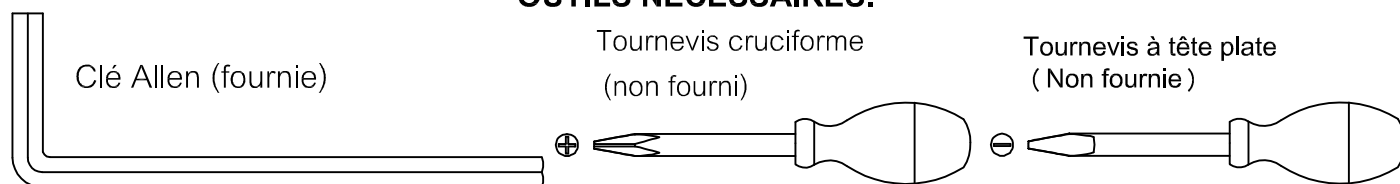


suitebébé

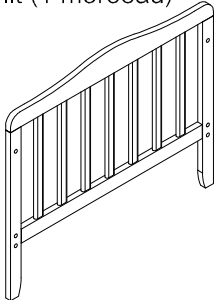
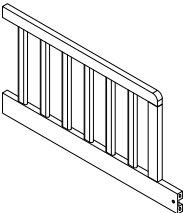
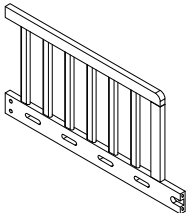
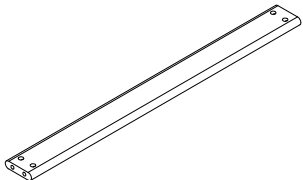
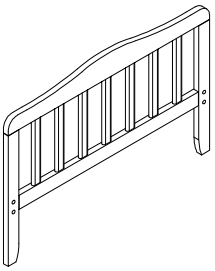
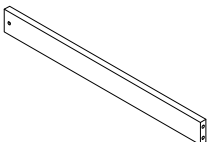
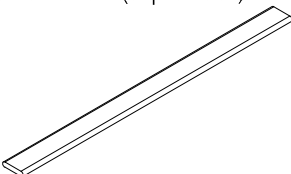
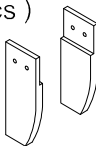
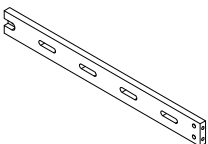
**"LES IMAGES DU PRODUIT PRÉSENTÉES SONT UNIQUEMENT À TITRE
D'ILLUSTRATION ET PEUVENT NE PAS ÊTRE UNE REPRÉSENTATION
EXACTE DU PRODUIT. "**

Retirez soigneusement toutes les pièces de l'emballage et étalez-les, familiarisez-vous avec les présentations et les schémas afin de faciliter l'assemblage de votre lit de bébé



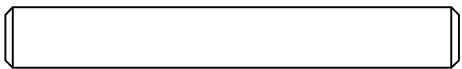
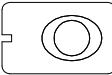
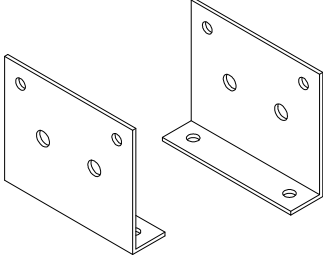

OUTILS NÉCESSAIRES:



PIÈCES INCLUES DANS LA BOÎTE

<p>A. Tête de lit (1 morceau)</p> 	<p>B. Barrière de lit gauche (1 pc)</p> 	<p>C. Barrière de lit droit (1 pc)</p> 	<p>E. Center Planchette (1 pièce)</p> 
<p>D. Pied de lit (1 morceau)</p> 	<p>G. Rail gauche (1 pc)</p> 	<p>F. Planchettes (8 pièces)</p> 	<p>J. Support du côté de lit (2 pcs)</p> 
<p>H. Rail droit (1 pc)</p> 			

MATÉRIEL

<p>K. Boulon Allen de 2 3/8" [60 mm] (14 pièces)</p> 	<p>N. Vis de 5/8 " (15 mm) (8 pièces)</p> 
<p>L . Goujon en bois 2 3/8" [60 mm] (4 pièces)</p> 	<p>P. Écrou à portée cylindrique de 5/8" x 3/8" (15 mm x 10 mm) (14 pièces)</p> 
<p>M. Plaque de métal (2 pièces)</p> 	<p>R. Clé Allen (1 pièce) (Leur longueur peut varier)</p> 

Lors du serrage d'un boulon du caisson équipé d'une rondelle, s'assurer que le boulon est bien calé contre la rondelle à l'assemblage (serrer d'un demi-tour de plus tous les boulons équipés de rondelles).

ÉTAPE 1 "ASSEMBLER LE CÔTÉ DE LIT"

MATÉRIEL NÉCESSAIRE POUR CETTE ÉTAPE :

B. Barrière de lit gauche (1 pc)

C. Barrière de lit droit (1 pc)

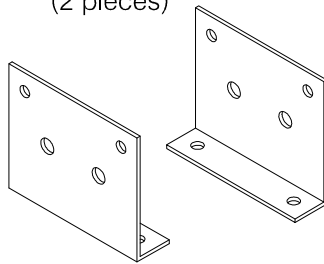
G. Rail gauche (1 pc)

H. Rail droit (1 pc)

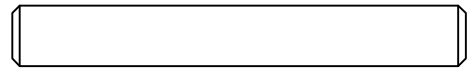
N. Vis de 5/8 " (15 mm)
(8 pièces)



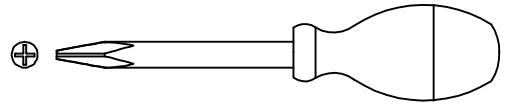
M. Plaque de métal
(2 pièces)



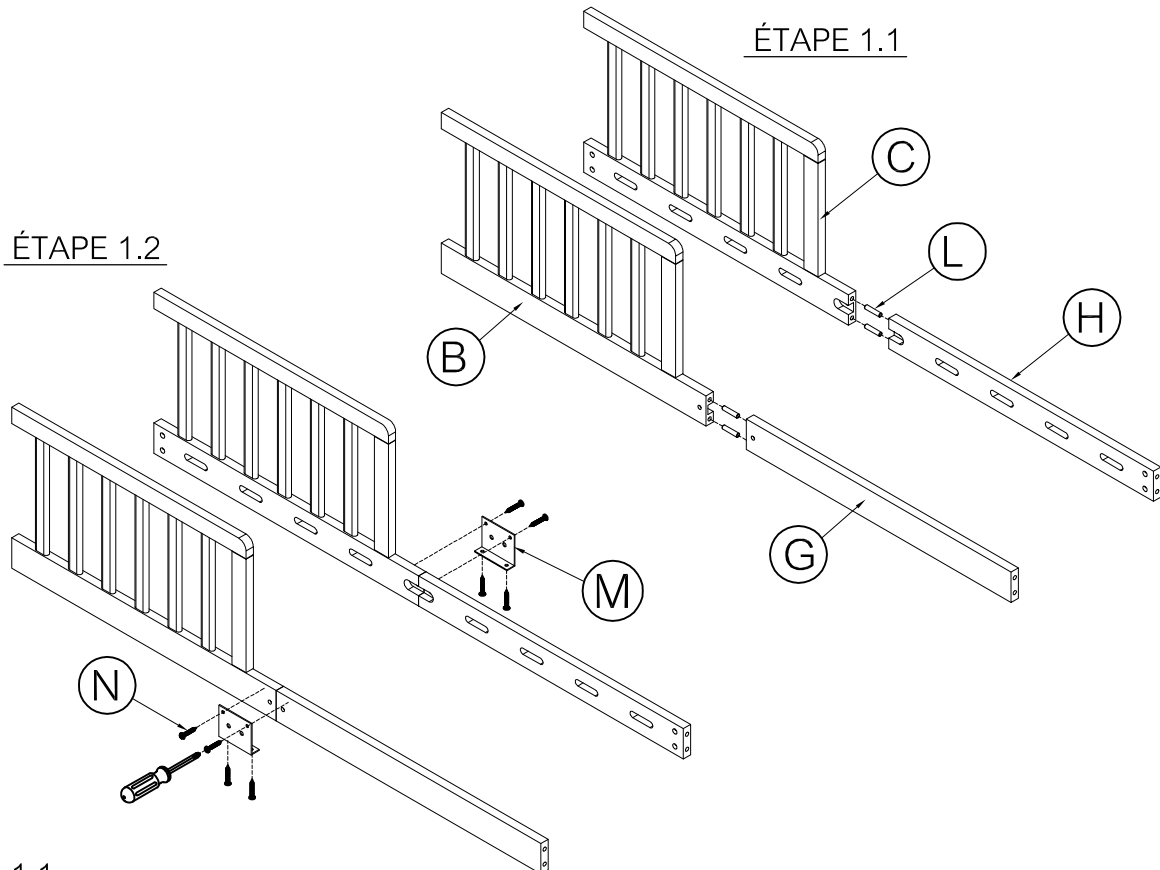
L. Goujon en bois 2 3/8" [60 mm]
(4 pièces)



Tournevis cruciforme (non fourni)



ÉTAPE 1.2



ÉTAPE 1.1

- Rattaches le barrière de lit gauche (B) au rail gauche (G) en utilisant (2 pcs) goujon en bois (L).
- Rattaches le barrière de lit droit (C) au rail droit (H) en utilisant (2 pcs) goujon en bois (L).

ÉTAPE 1.2

- Rattaches le barrière de lit gauche (B) au rail gauche (G) en utilisant un plaque de métal (M) et (4 pcs) vis 5/8 "(15 mm) (N).
- Rattaches le barrière de lit droit (C) au rail droit (H) en utilisant un plaque de métal (M) et (4 pcs) vis 5/8 "(15 mm) (N).
- Assurez-vous que les trous dans les plaques de métal correspond au trous de les barrière de lit (B,C) et rails (G,H).
- Serrez toutes les vis avec un tournevis.

ÉTAPE 2 "ASSEMBLER LES PLANCHETTES AU CÔTÉ DE LIT DROIT "

MATÉRIEL NÉCESSAIRE POUR CETTE ÉTAPE :

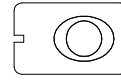
E. Center Planchette (1 pièce)

F. Planchettes (8 pièces)

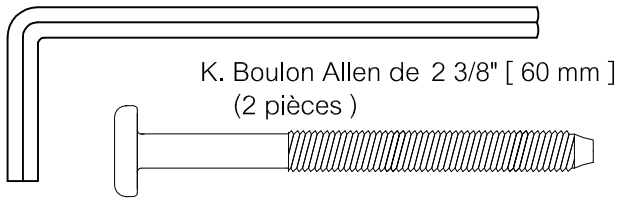
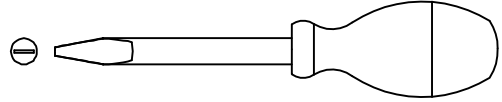
J. Support du côté de lit (1 pièce)

R. Clé allen (1 pièce)

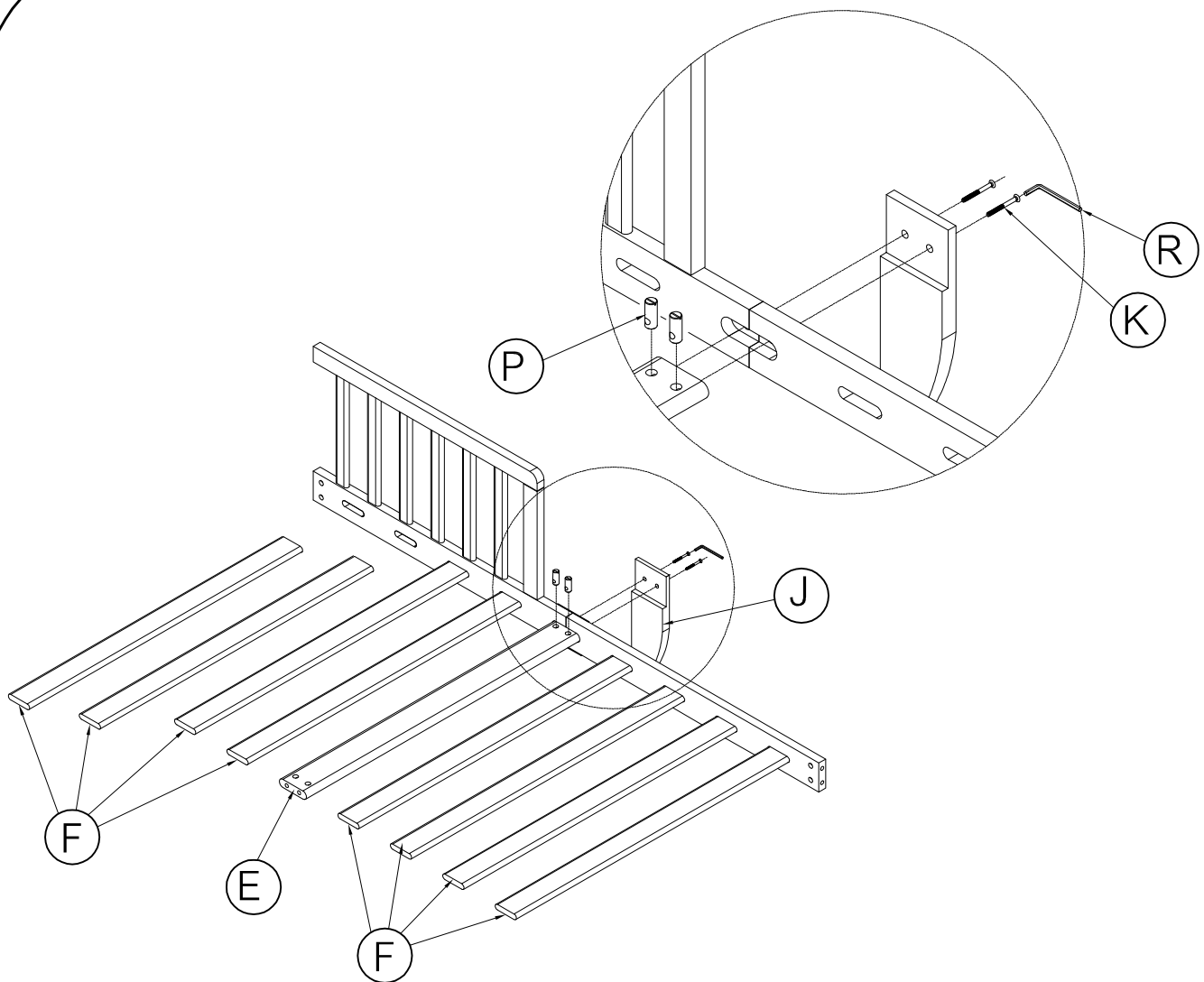
P. Écrou à portée cylindrique
de 5/8" x 3/8" (15 mm x 10 mm)
(2 pièces)



Tournevis à tête plate (Non fournie)



K. Boulon Allen de 2 3/8" [60 mm]
(2 pièces)



- Insérez un Center Planchette (E) et (8 pcs) planchettes (F) au barrière de lit droit (C) et au rail droit (H), puis attachez le Support du côté de lit (J) au Center Planchette (E) en utilisant les boulons allen de 2 3/8" [60 mm] (K) et écrou à portée cylindrique (P).
- Resserrez tous les boulons avec la clé Allen (R).

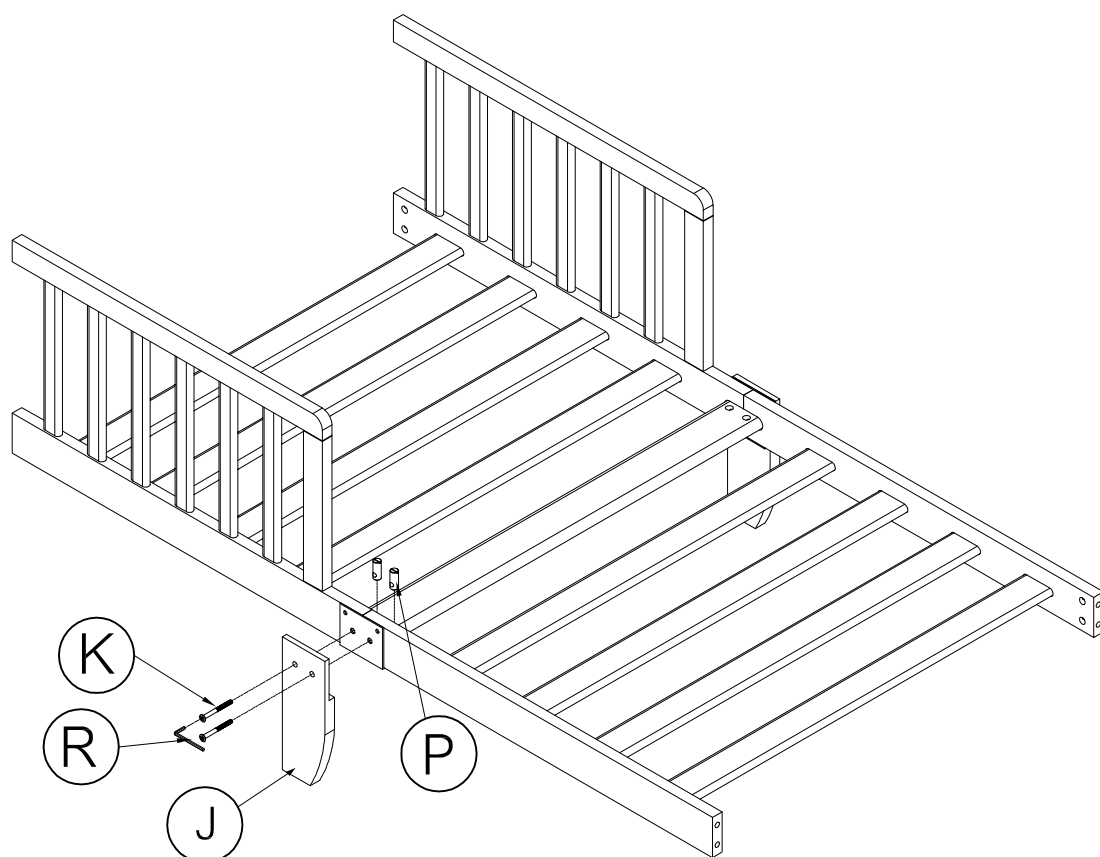
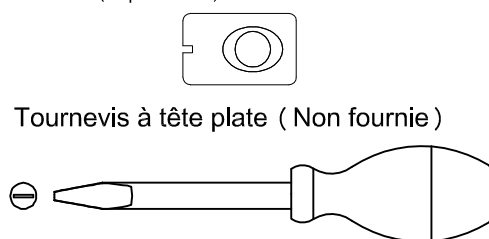
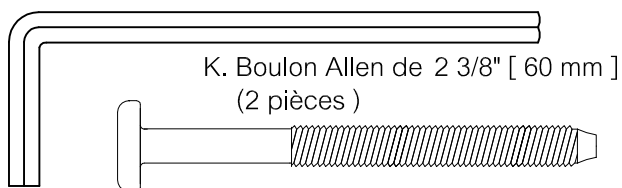
ÉTAPE 3 "ASSEMBLER LES PLANCHETTES AU CÔTÉ DE LIT GAUCHE"

MATÉRIEL NÉCESSAIRE POUR CETTE ÉTAPE:

J. Support du côté de lit (1 pièce)

R. Clé allen (1 pièce)

P. Écrou à portée cylindrique
de 5/8" x 3/8" (15 mm x 10 mm)
(2 pièces)



- Insérez un Center Planchette (E) et (8 pcs) planchettes (F) au barrière de lit gauche (B) et au rail gauche (G), puis attachez le Support du côté de lit (J) au Center Planchette (E) en utilisant les boulons allen de 2 3/8" [60 mm] (K) et écrou à portée cylindrique (P).
- Resserrez tous les boulons avec la clé Allen (R).

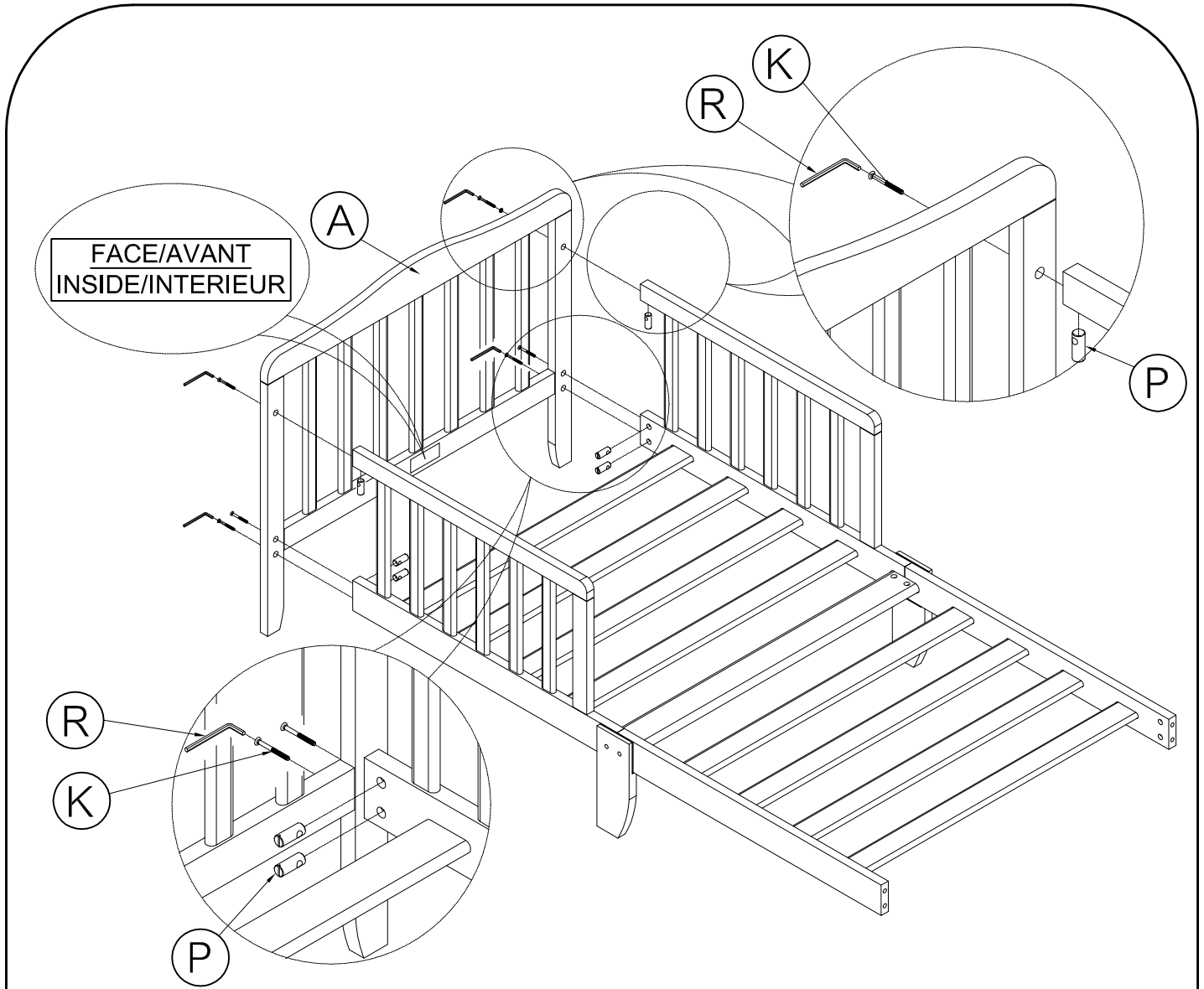
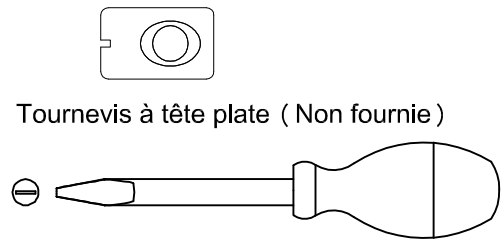
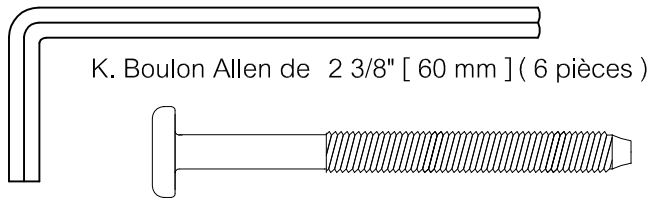
ÉTAPE 4 "ASSEMBLER LE TÊTE DE LIT"

MATÉRIEL NÉCESSAIRE POUR CETTE ÉTAPE:

A. Tête de lit (1 morceau)

P. Écrou à portée cylindrique de 5/8" x 3/8"
(15 mm x 10 mm) (6 pièces)

R. Clé allen (1 pièce)



- Insérez (6 pièces) écrou à portée cylindrique de 5/8" x 3/8" (15 mm x 10 mm) (P) à travers les trous dans la barrière de lit (B,C).
- Rattachez le tête de lit aux barrières de lit en vous servant de (6 pcs) boulons allen de 2 3/8" [60 mm] (K).
- Resserrez tous les boulons avec la clé Allen (R).

ÉTAPE 5 "ASSEMBLER LE PIED DE LIT"

MATÉRIEL NÉCESSAIRE POUR CETTE ÉTAPE:

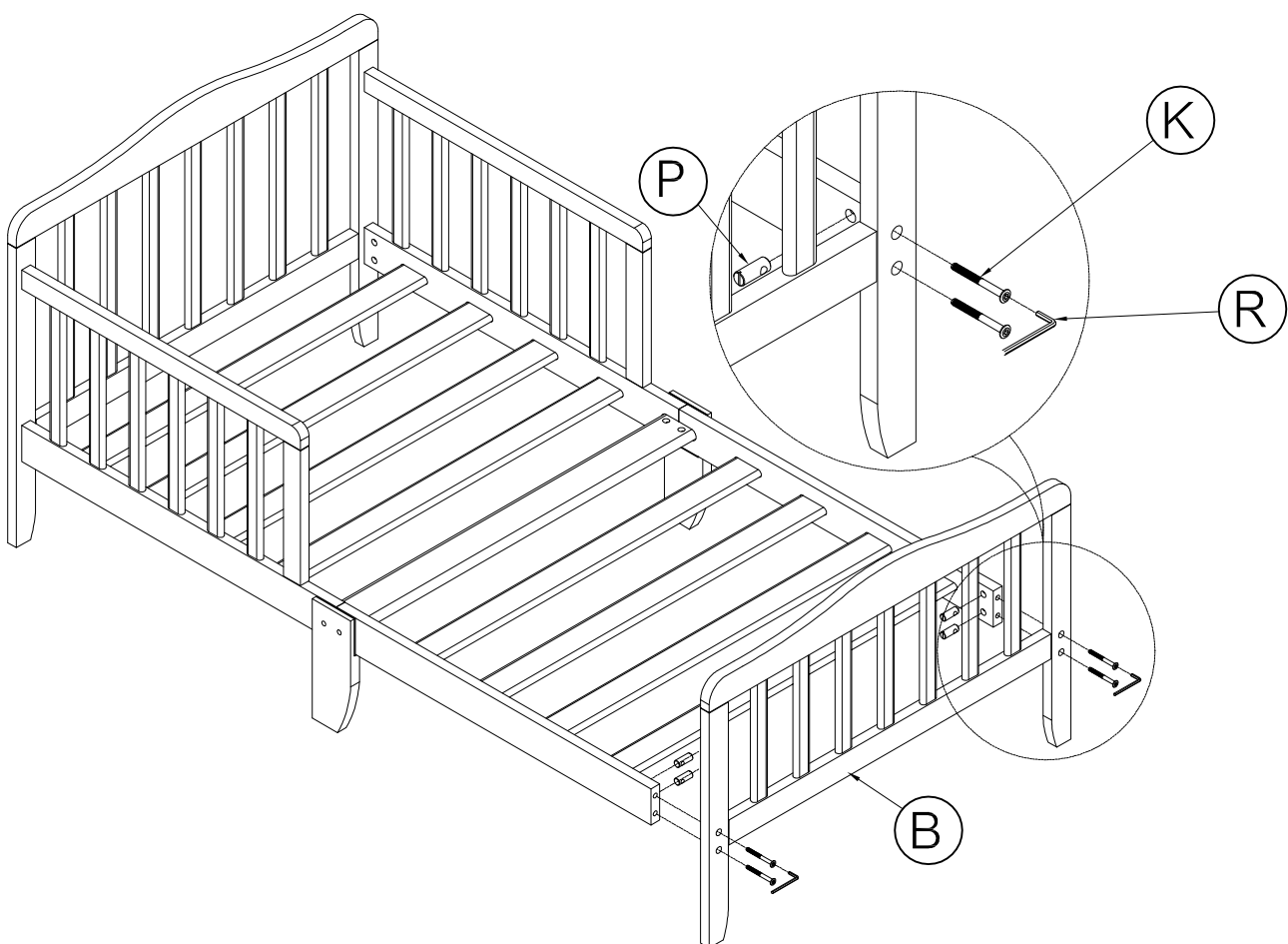
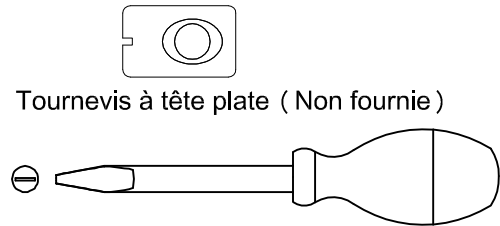
B. Pied de lit (1 morceau)

R. Clé allen (1 pièce)


P. Écrou à portée cylindrique de 5/8" x 3/8"
(15 mm x 10 mm) (4 pièces)

K. Boulon Allen de 2 3/8" [60 mm] (4 pièces)

Tournevis à tête plate (Non fournie)



- Insérez (4 pièces) écrou à portée cylindrique de 5/8" x 3/8" (15 mm x 10 mm) (P) à travers les trous dans les rail (G,H).
- Rattaches le pied de lit aux les rail en vous servant de (4 pcs) boulons allen de 2 3/8" [60 mm] (K).
- Resserrez tous les boulons avec la clé Allen (R).

 **"MISE EN GARDE: TOUT MATELAS UTILISÉ AVEC CE LIT DOIT ÊTRE UNE PLEINE-TAILLE MATELAS DE LIT DE BÉBÉ AU MOINS 51 5/8 POUCES (1310 MM) EN LONGUEUR, 27 1/4 POUCES (690 MM) EN LARGEUR, L'ÉPAISSEUR MAXIMALE RECOMMANDÉE NE DOIT PAS ÊTRE PLUS GRANDE QUE 6 POUCES (150 MM)."**

MISE EN GARDE !

DESTINÉ À L'USAGE DANS DES LITS D'ENFANTS EN ÂGE DE MARCHER

- LISEZ TOUTES LES INSTRUCTIONS AVANT D'ASSEMBLER LE LIT DE BÉBÉ.
CONSERVEZ CES INSTRUCTIONS EN CAS DE BESOIN.
- LE NON-RESPECT DE CES AVERTISSEMENTS ET DE CES INSTRUCTIONS D'ASSEMBLAGE PEUT ENTRAÎNER DES BLESSURES GRAVES OU LA MORT.
- **MISE EN GARDE** : TOUT MATELAS UTILISÉ AVEC CE LIT DE BÉBÉ DOIT MESURER AU MOINS 51 - 5/8 POUCES (1310 MM) PAR 27 - 1/4 POUCES (690 MM) ET NE PAS EXCÉDANT 6 POUCES (150 MM) D'ÉPAISSEUR. LES DIMENSIONS DU MATELAS DOIVENT ÊTRE PRISES D'UNE COUTURE À L'AUTRE OU DE CONTOUR À L'AUTRE LORSQUE NÉCESSAIRE.
- L'ÂGE MINIMUM DE L'UTILISATEUR NE DOIT PAS ÊTRE INFÉRIEUR À 15 MOIS ET SON POIDS MAXIMAL NE DOIT PAS DÉPASSER 50 LB (22,7 KG).
- **NE POSITIONNEZ PAS** LE LIT DE BÉBÉ PRÈS D'UNE FENÊTRE OÙ LES CORDES DES STORES OU DES RIDEAUX PEUVENT ÉTRANGLER L'ENFANT.
- **NE METTEZ PAS** D'OBJETS AVEC UNE CORDE OU UN RUBAN AUTOUR DU COU DE VOTRE ENFANT TEL QUE LA CORDE D'UN CAPUCHON OU D'UNE SUCE.
- **NE SUSPENDEZ PAS** DE CORDES AU-DESSUS DU LIT DE BÉBÉ POUR QUELQUE RAISON QUE SE SOIT.
- LORSQUE VOUS RANGEZ LE LIT DE BÉBÉ, FAITES ATTENTION PUISQUE DES CHANGEMENTS EXTRÊMES DE TEMPÉRATURE OU DE TAUX D'HUMIDITÉ, PEUVENT COMPROMETTRE LE LIT DE BÉBÉ ET LE RENDRE EXTRÊMEMENT DANGEUREUX POUR VOTRE ENFANT. RANGEZ LE LIT DE BÉBÉ DANS UNE ENDROIT PROPRE ET SEC.
- SOYEZ PRUDENT LORSQUE VOUS UTILISEZ UN VAPORISATEUR OU UN HUMIDIFICATEUR. DIRIGEZ TOUJOURS LA VAPEUR DANS UNE AUTRE DIRECTION QUE CELLE DU LIT DE BÉBÉ OU TOUT AUTRE MEUBLE EN BOIS. DES PÉRIODES PROLONGÉES D'EXPOSITION À L'HUMIDITÉ LORSQUE RANGÉ OU UTILISÉ À LA MAISON, PEUVENT COMPROMETTRE LE LIT DE BÉBÉ.
- ÉVITEZ D'UTILISER DES VAPORISATEURS OU DES HUMIDIFICATEURS PENDANT DE LONGUES PÉRIODES DE TEMPS.
- VEUILLEZ JETEZ À LA POUBELLE TOUS LES EMBALLAGES ET LES SACS DE PLASTIQUE.
- VEUILLEZ NETTOYER LE LIT DE BÉBÉ AVEC UN LINGE SEC ET UTILISEZ UN PRODUIT À POLIR DOUX SI NÉCESSAIRE.
- **ÉVITER LES BRÛLURES.** MAINTENIR LE LIT À L'ÉCART DU FEU ET DES AUTRES SOURCES DE CHALEUR.
- AVANT CHAQUE UTILISATION OU AVANT D'ASSEMBLER, FAITES UNE INSPECTION DU LIT DE BÉBÉ AFIN DE DÉTECTER DES BRIS DE MATÉRIAUX, DES VIS DÉVISSÉES, DES PIÈCES MANQUANTES OU BRISÉES ET DES CONTOURS TRANCHANTS. **NE VOUS SERVEZ PAS** DE CE LIT DE BÉBÉ SI DES PIÈCES SONT MANQUANTES OU BRISÉES. DEMANDEZ À VOTRE MARCHANT OU ÉCRIVEZ À SUITE BEBE, 91 NEW ENGLAND AVENUE, PISCATAWAY, NEW JERSEY 08854. TÉLÉPHONE: 732-743-4490, COURRIEL : INFO@SUITEBEBE.COM POUR OBTENIR DES PIÈCES DE REMPLACEMENT ET DES MANUELS D'INSTRUCTIONS SI VOUS EN AVEZ BESOIN. **NE FAITES PAS** DE REMPLACEMENT DE PIÈCES.



MISE EN GARDE : RISQUE DE PIÉGEAGE / D'ÉTRANGLEMENT

- DES ENFANTS EN ÂGE DE MARCHER SONT MORTS AU LIT DES SUITES DE PIÉGEAGE ET D'ÉTRANGLEMENT.
- LE NON-RESPECT DE CES AVERTISSEMENTS ET DES INSTRUCTIONS DE MONTAGE POURRAIT PROVOQUER DE GRAVES BLESSURES, OU LA MORT.
- **NE JAMAIS** UTILISER LE LIT AVEC DES ENFANTS DE MOINS DE 15 MOIS.
- **NE JAMAIS** PLACER LE LIT PRÈS DE FENÊTRES, OÙ DES CORDONS DE STORES OU DE RIDEAUX POURRAIENT ÉTRANGLER UN ENFANT.



MISE EN GARDE

IL Y A DES NOURRISSONS QUI SONT MORTS DANS DES LITS DE BÉBÉ SUITE À UN PIÉGEAGE.

- LES ESPACES ENTRE LES DIFFÉRENTES PARTIES DU LIT PEUVENT PIÉGER LA TÊTE ET LE COU D'ENFANTS EN BAS ÂGE.
- **NE JAMAIS** UTILISER LE LIT SI L'ENFANT A MOINS DE 15 MOIS.
- **TOUJOURS** UTILISER DES MATELAS DE GRANDE TAILLE, AUX DIMENSIONS RECOMMANDÉES.
- **TOUJOURS** SUIVRE LES INSTRUCTIONS D'ASSEMBLAGE.



MISE EN GARDE

RISQUE D'ÉTRANGLEMENT

- **NE JAMAIS** PLACER LE LIT PRÈS DE FENÊTRES, OÙ DES CORDONS DE STORES OU DE RIDEAUX POURRAIENT ÉTRANGLER UN ENFANT.
- **NE JAMAIS** SUSPENDRE DE CORDES AU-DESSUS DU LIT.
- **NE JAMAIS** METTRE D'OBJETS AVEC UNE CORDE OU UN RUBAN AUTOUR DU COU DE VOTRE ENFANT TEL QUE LA CORDE D'UN CAPUCHON OU D'UNE SUCE. CES OBJETS PEUVENT S'ACCROCHER SUR LES DIFFÉRENTES PARTIES DU LIT.



MISE EN GARDE

RISQUE DE PIÉGEAGE

- POUR ÉVITER LES ESPACES DANGEREUX, TOUT MATELAS UTILISÉ AVEC CE LIT DOIT ÊTRE UNE PLEINE-TAILLE MATELAS DE LIT DE BÉBÉ AU MOINS 51 5/8 POUCES (1310 MM) EN LONGUEUR, 27 1/4 POUCES (690 MM) EN LARGEUR, ET UNE ÉPAISSEUR MAXIMALE DE 6 POUCES (150 MM).
- L'ÂGE MINIMUM DE L'UTILISATEUR NE DOIT PAS ÊTRE INFÉRIEUR À 15 MOIS ET SON POIDS MAXIMAL NE DOIT PAS DÉPASSER 50 LB (22,7 KG).