



ASSEMBLY INSTRUCTIONS

INSTRUCTIONS D'ASSEMBLAGE

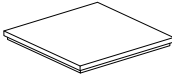

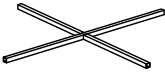
INSTRUCCIONES PARA EL ENSAMBLAJE





ITEM: 176-C109-136 Gathering Table / Table de rassemblement /
Mesa de Encuentro

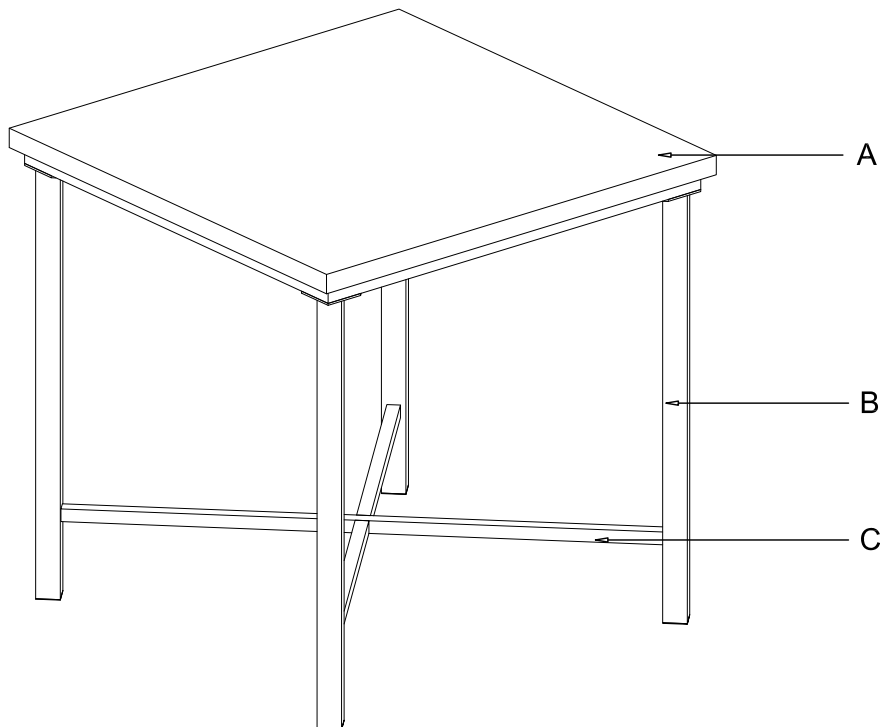
When placing furniture on non-carpeted flooring, we recommend the use of floor protection such as an area rug or furniture pads. Area rugs and padding not included with purchase.

Avant de déposer le meuble sur un revêtement de sol rigide, nous recommande de protéger le plancher en utilisant une carpepe ou des patins, par exemple. Carpepe et patins non compris.

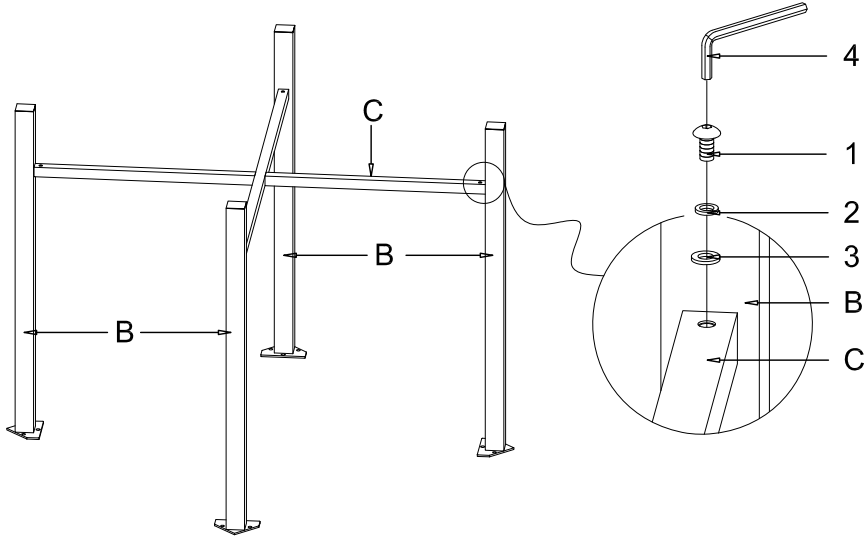
Antes de colocar el mueble en un suelo sin alfombra, nos recomienda protegerlo con un tapete o almohadillas, por ejemplo. Tapete y almohadillas no incluidos.

PARTS LIST / LISTE DES PIÈCES / LISTA DE PIEZAS		
No / N° / Número	Sketch / Illustration / Esquema	Quantity / Quantité / Cantidad
A		1
B		4
C		1

HARDWARE LIST / LISTE DES PIÈCES / LISTA DE HERRAJES		
No / N° / Número	Sketch / Illustration / Esquema	Quantity / Quantité / Cantidad
1		16+1
2		16+1
3		16+1
4		1



1



2

