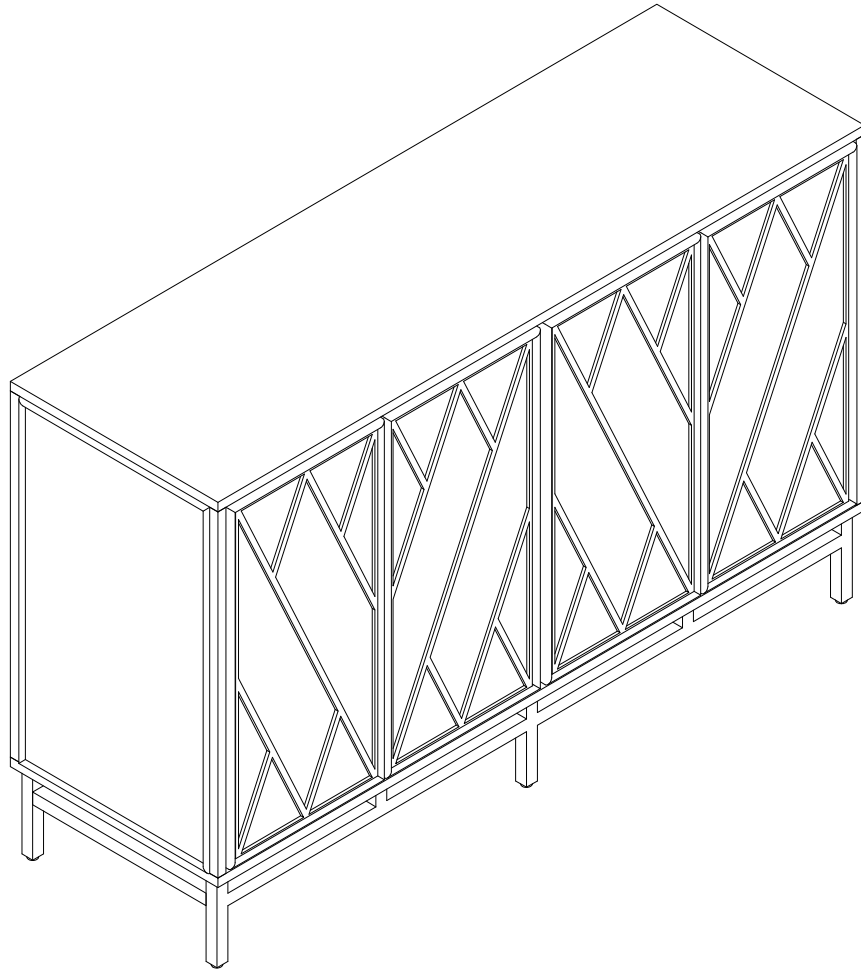


Assembly | Asambla | Assemblage

PO#

Customer service | Servicio al cliente | Service clientèle: 800.633.5096

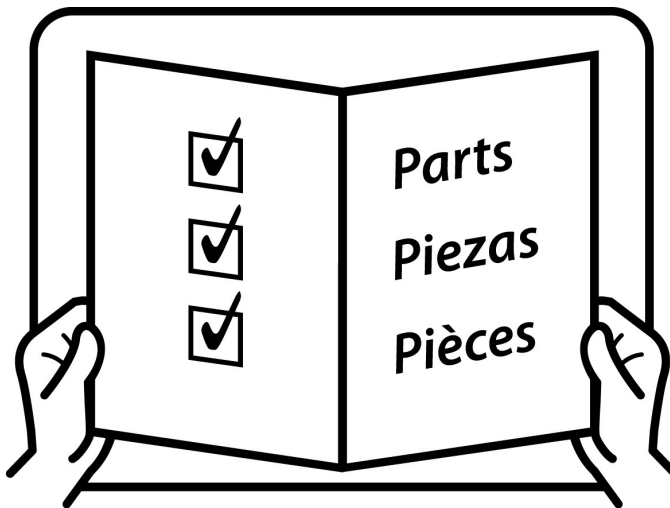
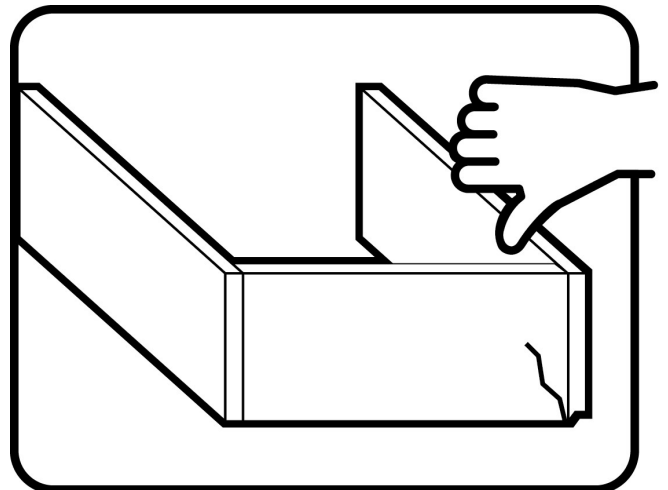
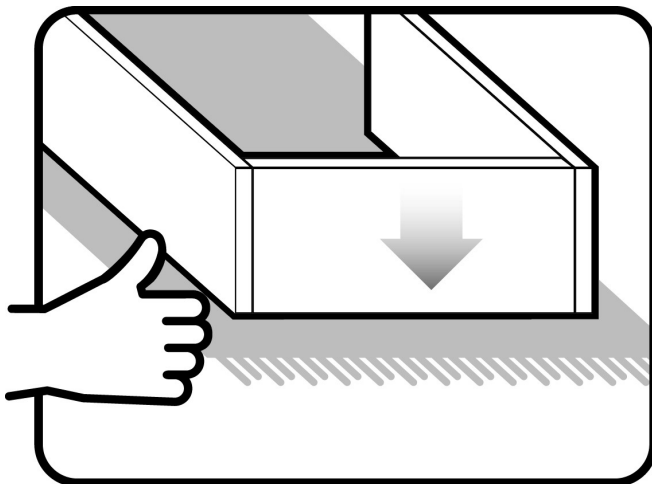
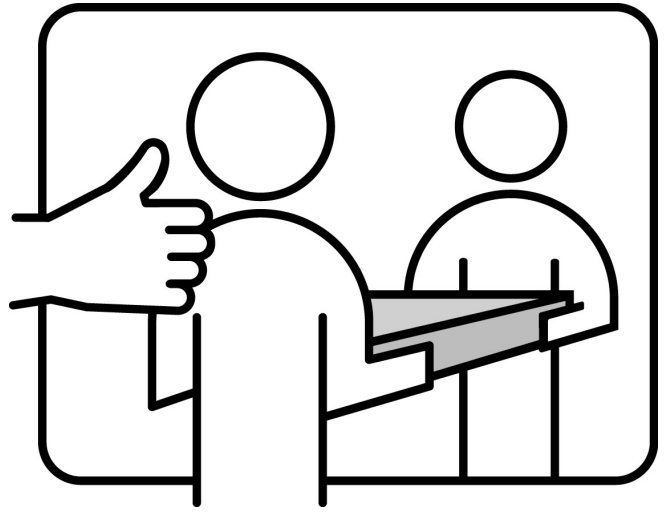
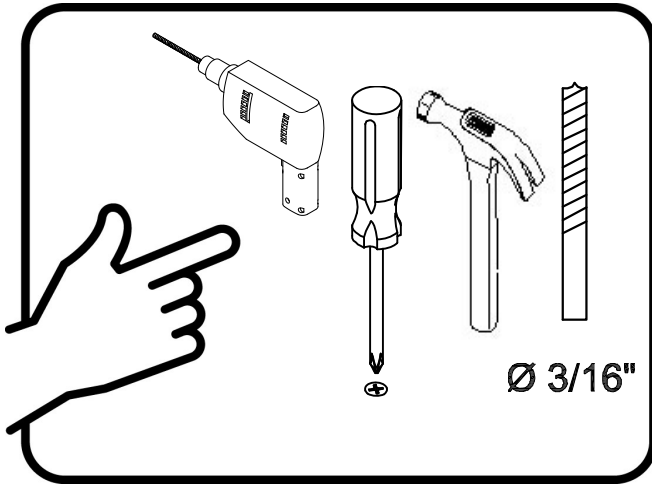


Product number | Número de producto | Numéro de produit

HZ1078805

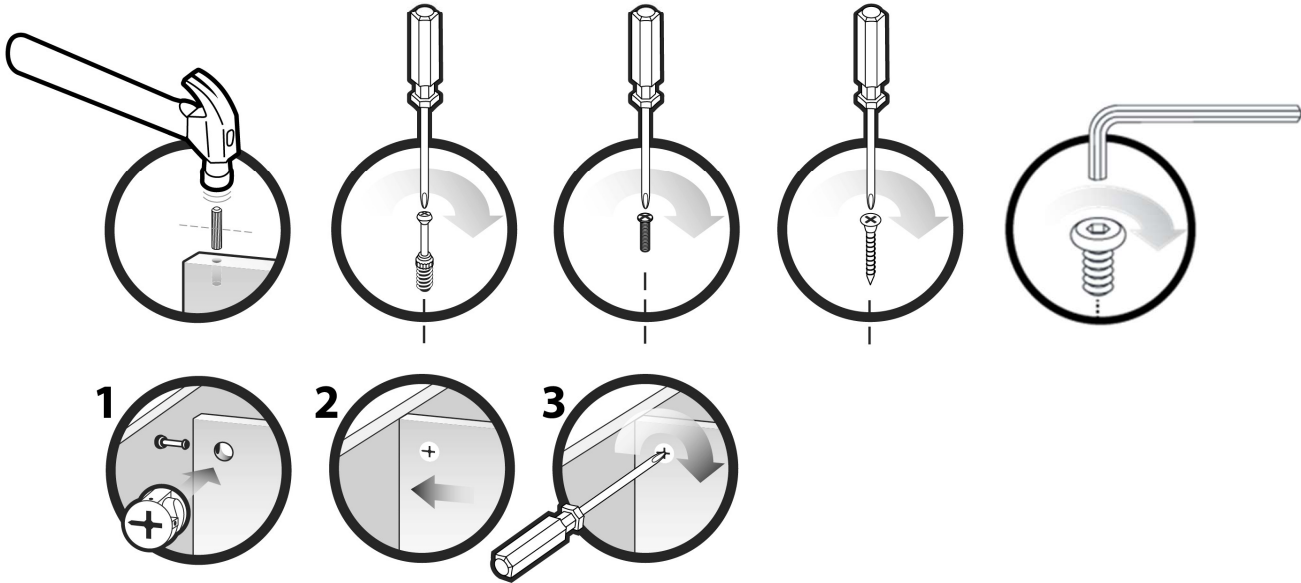
Thank you for your purchase! | ¡Gracias por tu compra! | Merci pour votre achat!

Assembly | Asambla | Assemblage



Assembly | Asamblea | Assemblage

Techniques | Técnicas | Techniques



Care | Cuidado | Entretien



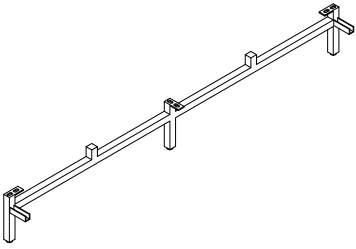
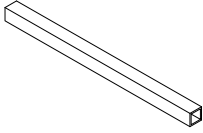
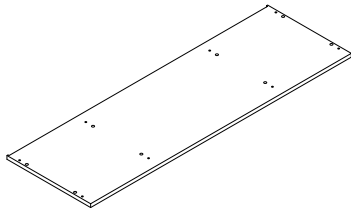
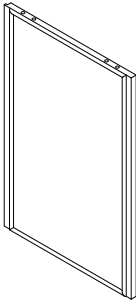
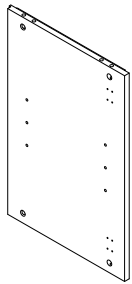
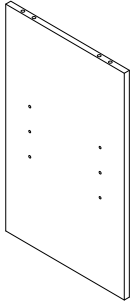
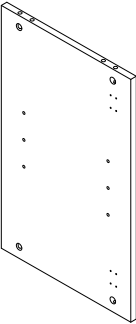
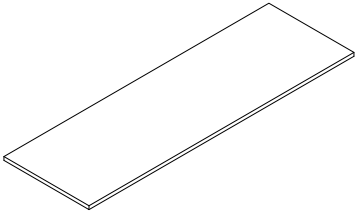
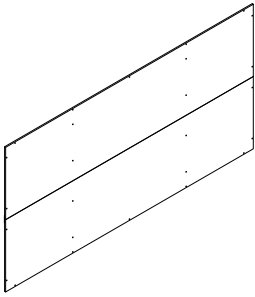
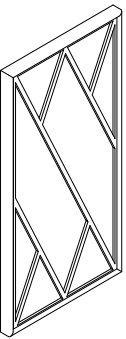
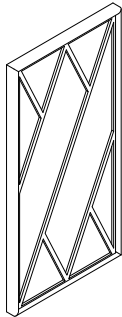
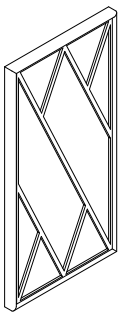
Safety | Seguridad | Sécurité



Note! | ¡Nota! | Remarque!

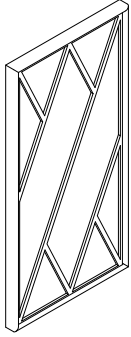


Assembly | Asambla | Assemblage

<p>A x2</p>  <p>Metal frame Marco de metal Armature en métal</p>	<p>B x2</p>  <p>Metal rail Riel de metal Rail en métal</p>	<p>C x1</p>  <p>Bottom panel Panel inferior Panneau du bas</p>
<p>D x1</p>  <p>Left side panel Panel lateral izquierdo Panneau latéral gauche</p>	<p>E x1</p>  <p>Right side panel Panel lateral derecho Panneau latéral droit</p>	<p>F x1</p>  <p>Left vertical panel Panel vertical izquierdo Panneau vertical gauche</p>
<p>G x1</p>  <p>Right vertical panel Panel vertical derecho Panneau vertical droit</p>	<p>H x1</p>  <p>Top panel Panel superior Panneau du haut</p>	<p>I x1</p>  <p>Back panel Panel posterior Panneau arrière</p>
<p>J x1</p>  <p>Left door Puerta izquierda Porte gauche</p>	<p>K x1</p>  <p>Middle left door Puerta central izquierda Porte du milieu gauche</p>	<p>L x1</p>  <p>Middle right door Puerta derecha media Porte du milieu droit</p>

Assembly | Asamblea | Assemblage

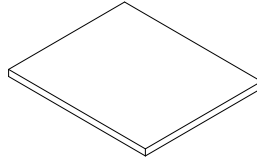
M



Right door
Puerta derecha
Porte droite

x1

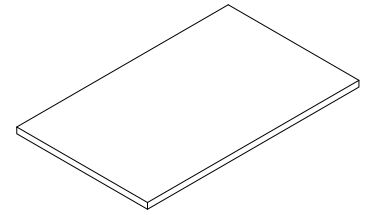
N



Side shelf panel
Panel de estante lateral
Panneau latéral

x2

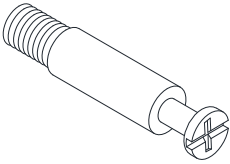
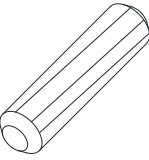
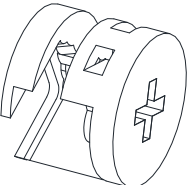
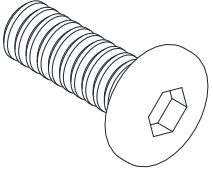

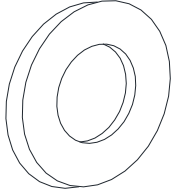
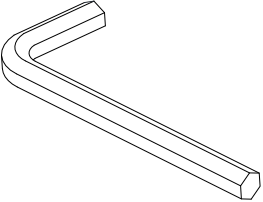
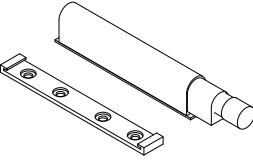

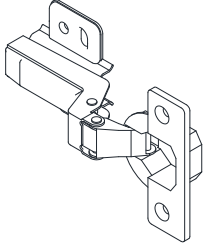
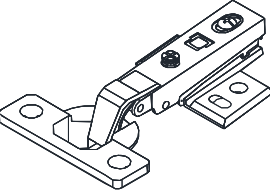
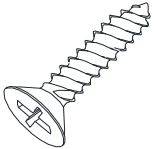
O



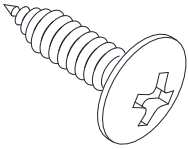
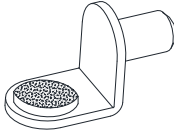
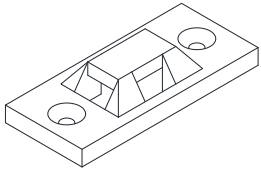
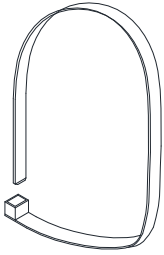
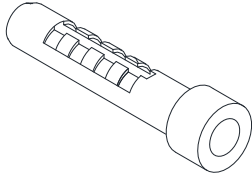
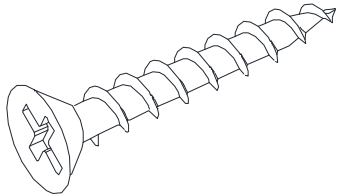
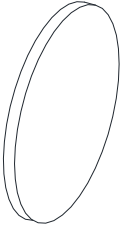
Middle shelf panel
Panel de estante medio
Panneau du milieu

x1

Assembly | Asamblea | Assemblage

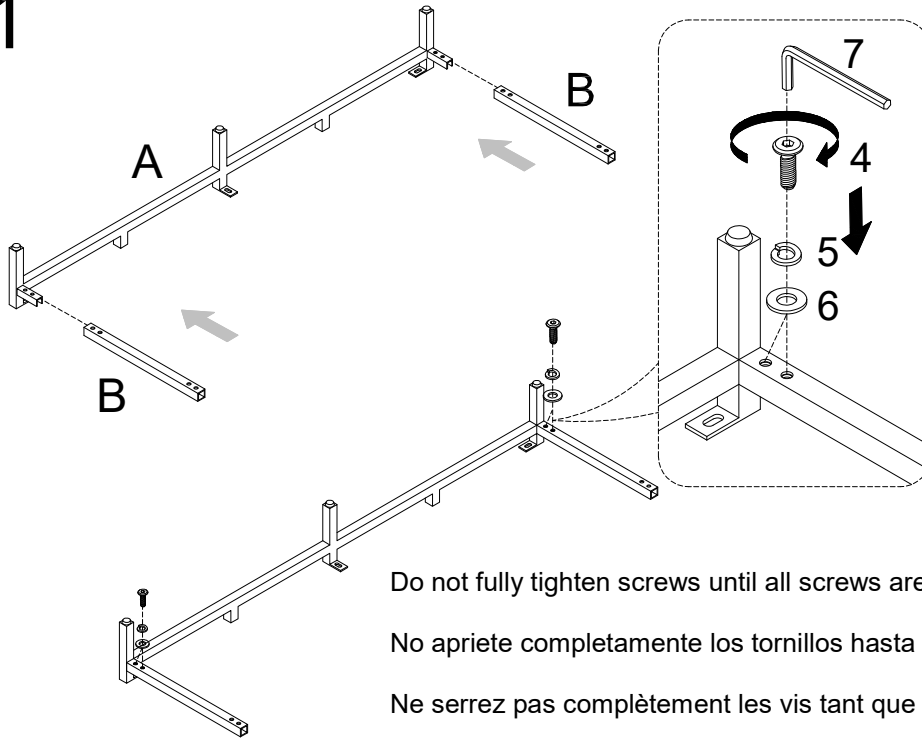
<p>1 x16</p>  <p>Cam bolt Tornillo de leva Boulon à came</p>	<p>2 x16</p>  <p>Wood dowel Taco de madera Cheville de bois</p> <p>8*30mm</p>	<p>3 x16</p>  <p>Cam lock Bloqueo de leva Serrure à came</p>
<p>4 x14</p>  <p>Bolt Tornillo Boulon</p> <p>$\Phi 1/4 * 5/8" L$</p>	<p>5 x14</p>  <p>Spring washer Arandela de resorte Rondelle à ressort</p>	<p>6 x14</p>  <p>Flat washer Arandela plana Rondelle plate</p>
<p>7 x1</p>  <p>Allen wrench Llave Allen Clé Allen</p> <p>$\Phi 1/4$</p>	<p>8 x4</p>  <p>Magnetic door catch Cierre magnético de la puerta Verrou magnétique</p>	<p>9 x4</p>  <p>Iron plate Placa de hierro Plat en fer</p>
<p>10 x4</p>  <p>Hinge Bisagra Charnière</p>	<p>11 x4</p>  <p>Hinge Bisagra Charnière</p>	<p>12 x72</p>  <p>Screw Tornillo Vis</p> <p>$\Phi 1/8 * 5/8" L$</p>

Assembly | Asamblea | Assemblage

<p>13 x26</p>  <p>Screw Tornillo Vis ø1/8"*5/8"L</p>	<p>14 x12</p>  <p>Shelf pin Pin de estante Goupille d'étagère</p>	<p>15 x4</p>  <p>Bracket Soporte Support</p>
<p>16 x2</p>  <p>Tie Correa Sangle</p>	<p>17 x4</p>  <p>Anchor Ancla Ancre</p>	<p>18 x4</p>  <p>Screw Tornillo Vis ø1/8"*1-5/2"L</p>
<p>19 x16</p>  <p>Cover Tapa Couverture</p>		

Assembly | Asambla | Assemblage

1



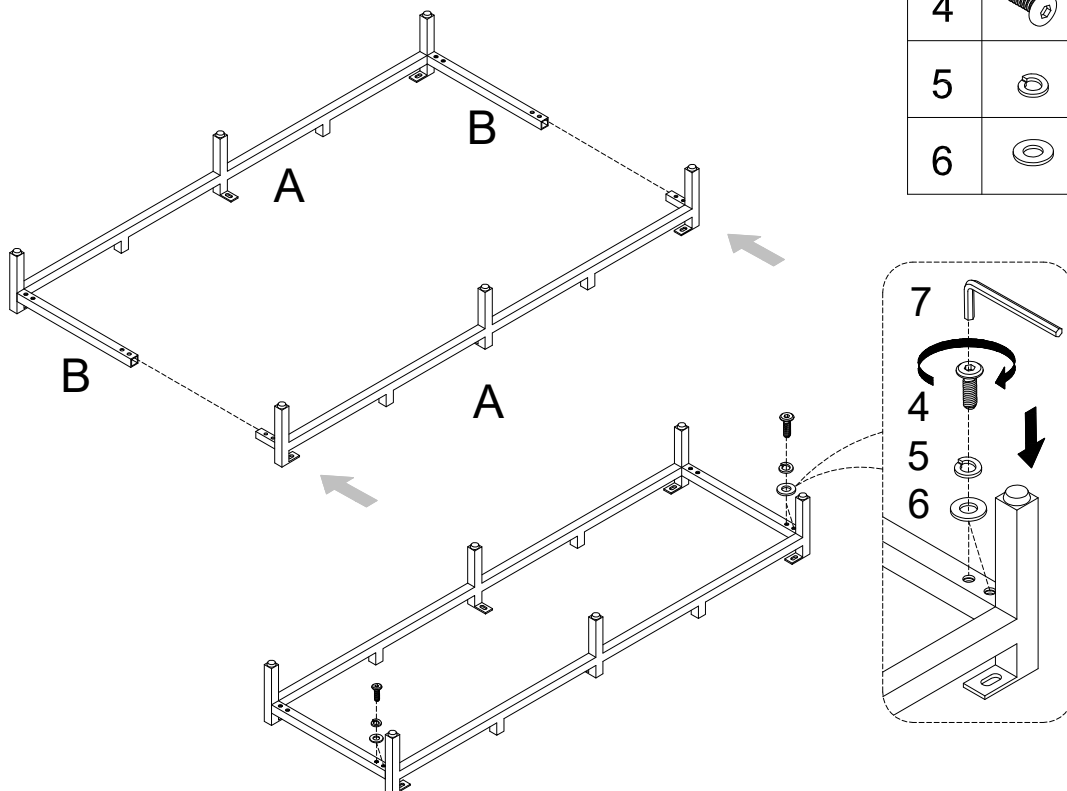
4		X4
5		X4
6		X4
7		X1

Do not fully tighten screws until all screws are in position.

No apriete completamente los tornillos hasta que estén en su posición.

Ne serrez pas complètement les vis tant que toutes les vis ne sont pas en place.

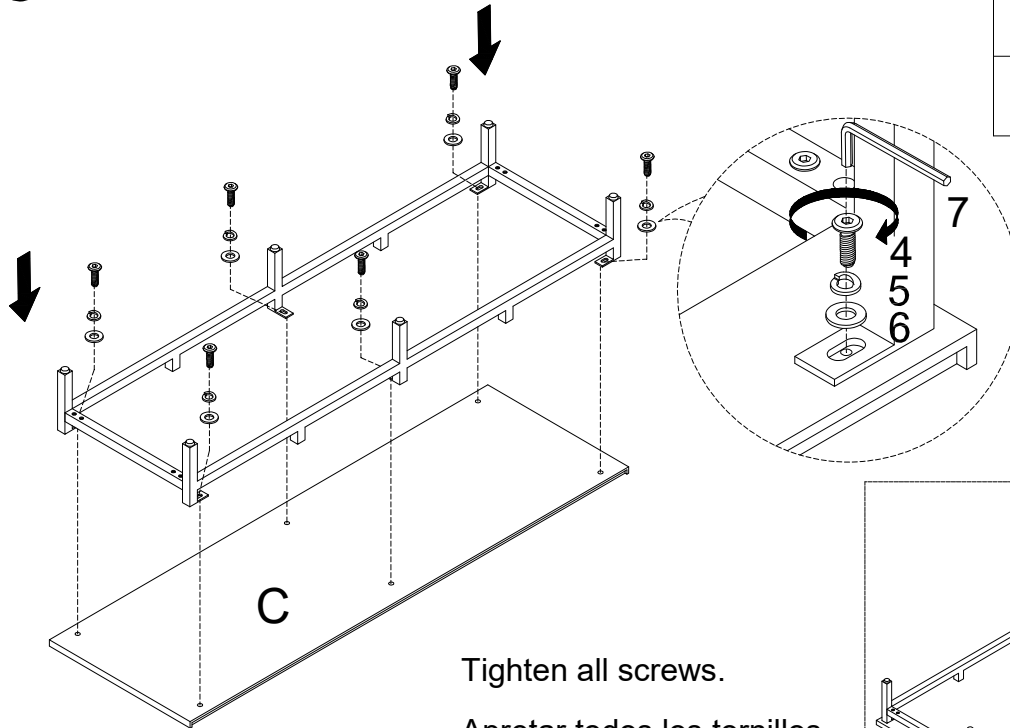
2

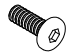




4		X4
5		X4
6		X4

Assembly | Asamblea | Assemblage

3

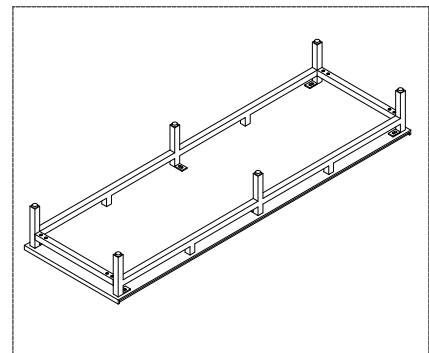


4		X6
5		X6
6		X6

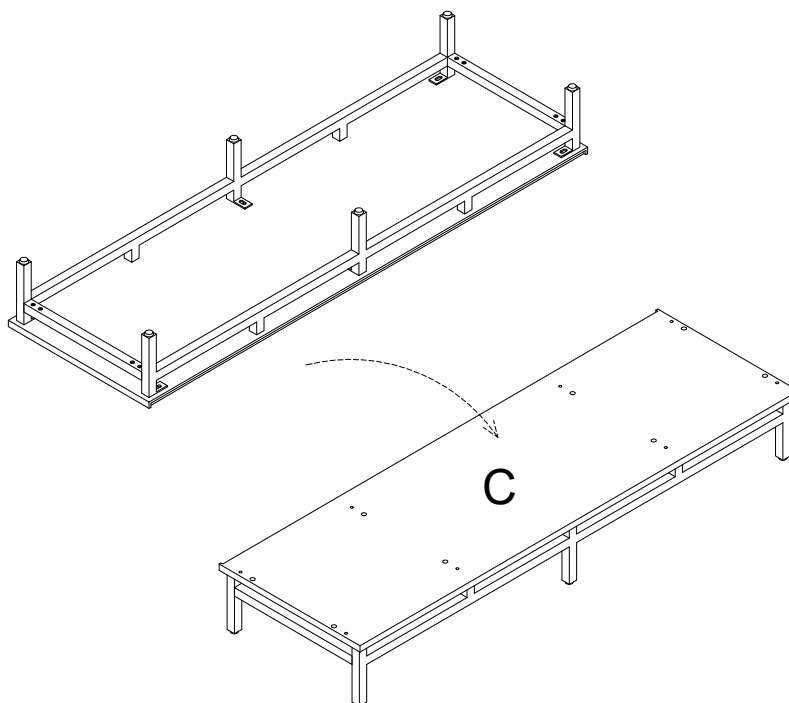
Tighten all screws.

Apretar todos los tornillos.

Serrez toutes les vis.




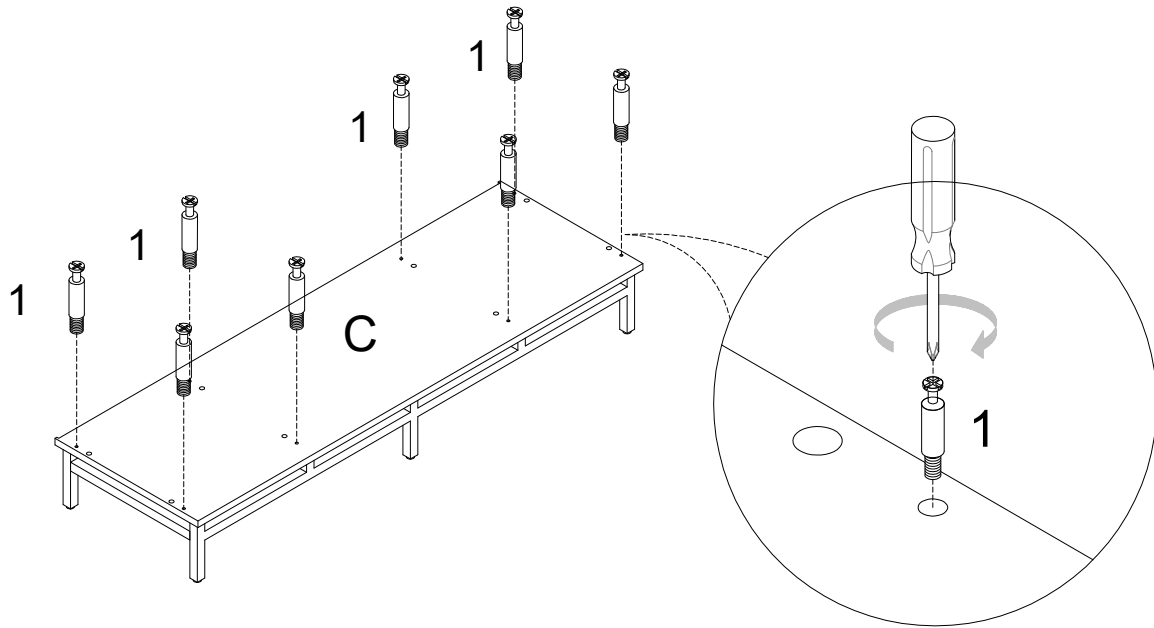
4




Assembly | Asambla | Assemblage

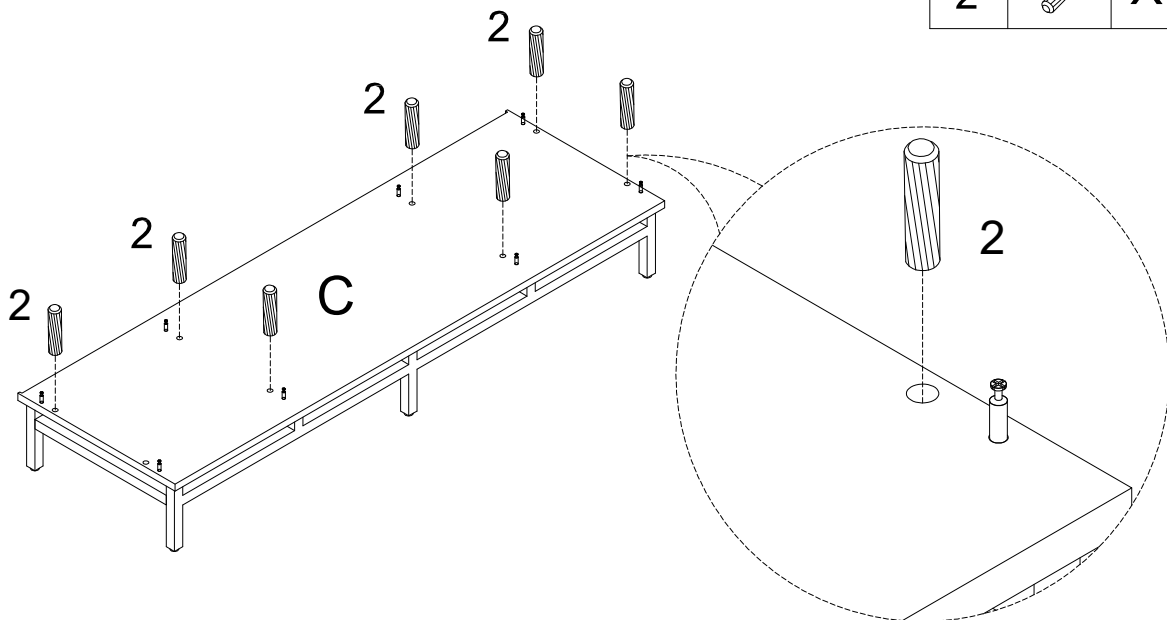
5

1		X8
---	---	----



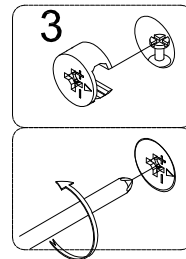
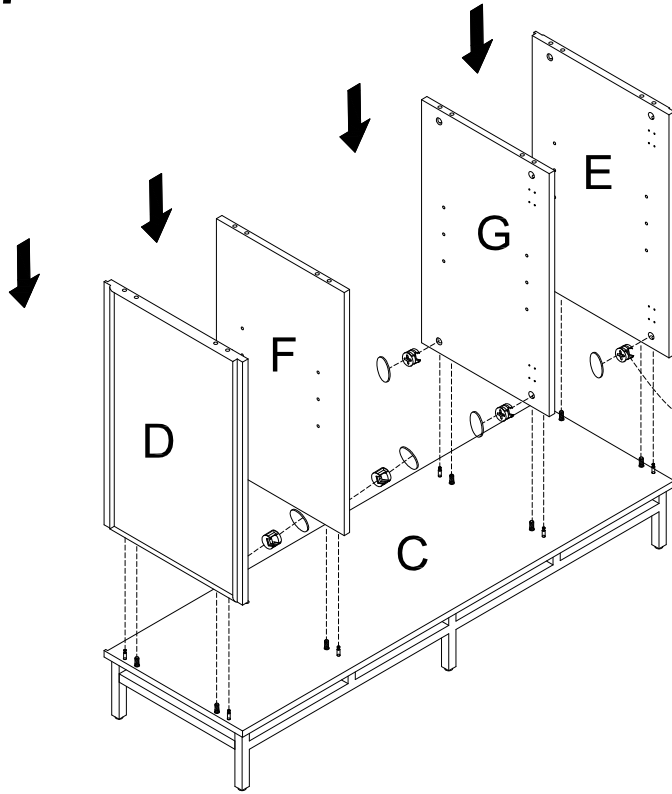
6

2		X8
---	---	----

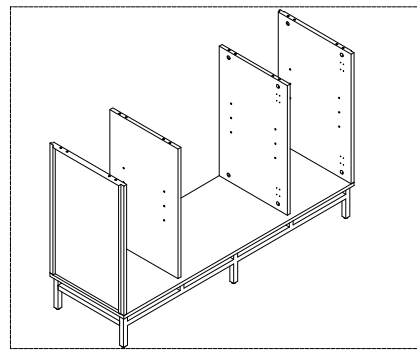
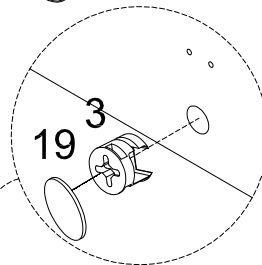


Assembly | Asambla | Assemblage

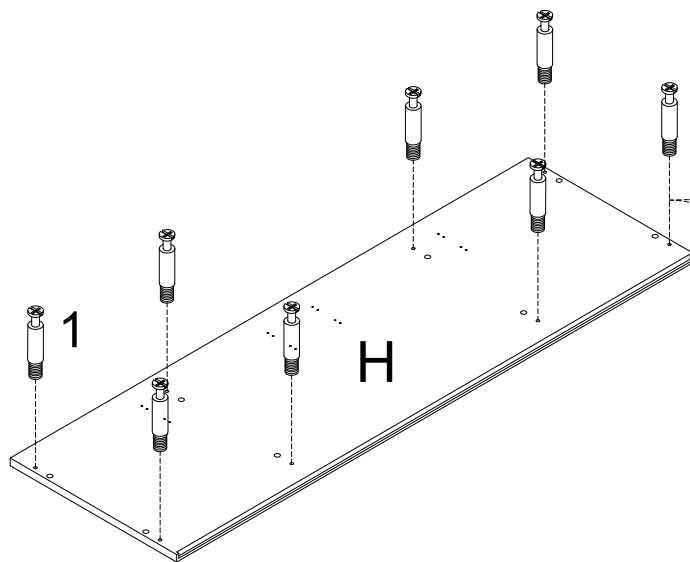
7



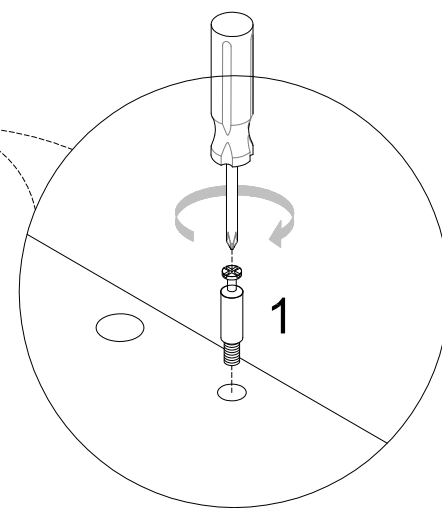
3		X8
19		X8



8




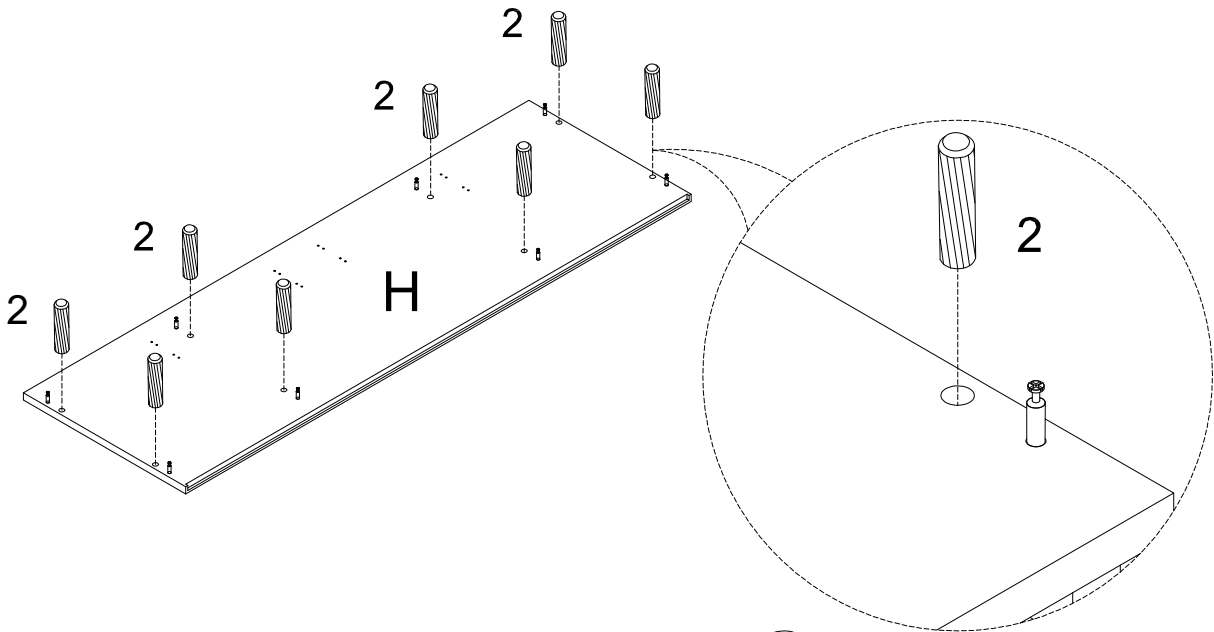
1		X8
---	--	----



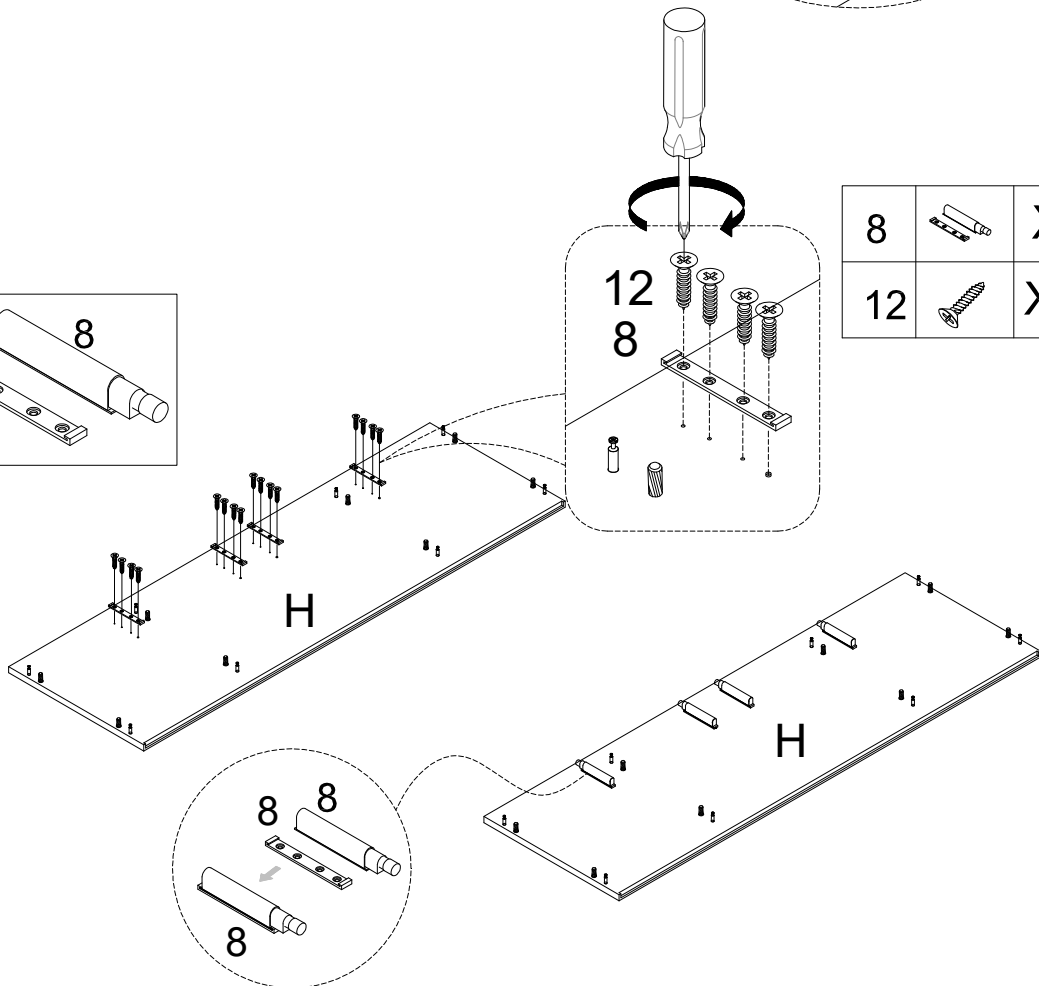
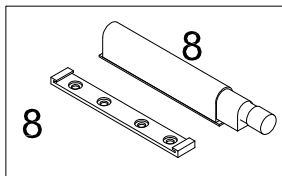
Assembly | Asambla | Assemblage



9

2		X8
---	---	----



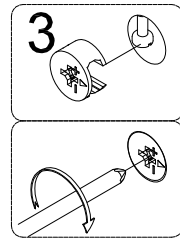
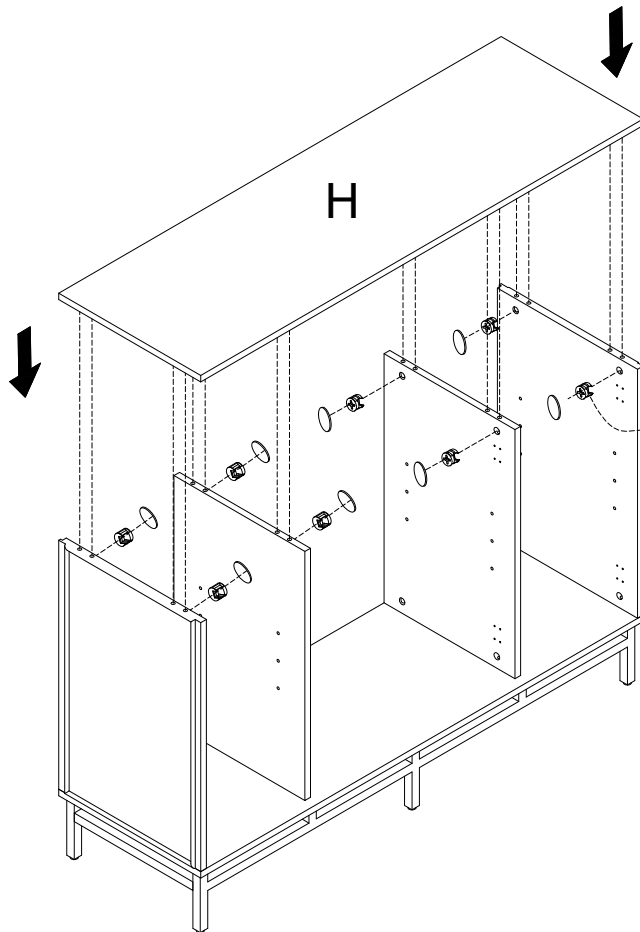
10





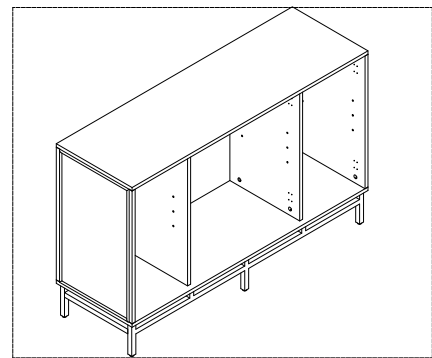
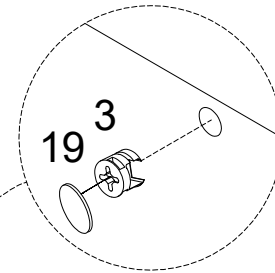
8		X4
12		X16

Assembly | Asambla | Assemblage

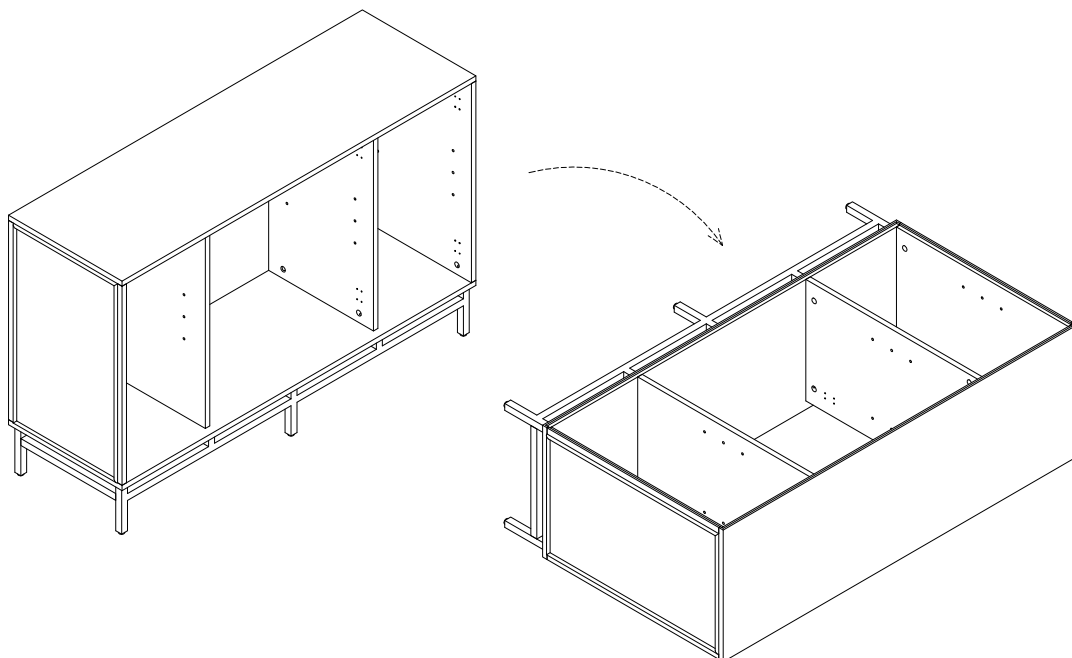
11



3		X8
19		X8



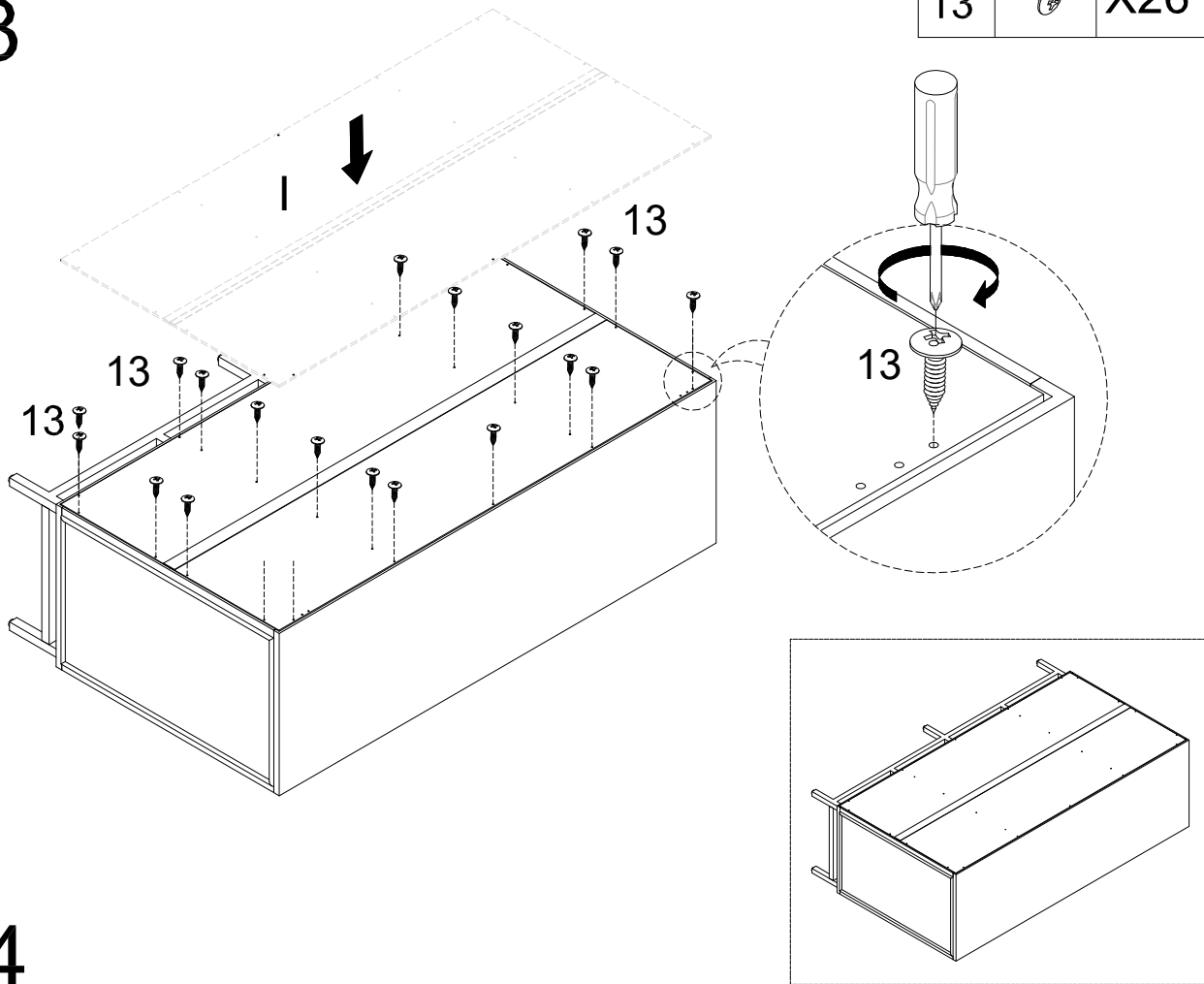
12



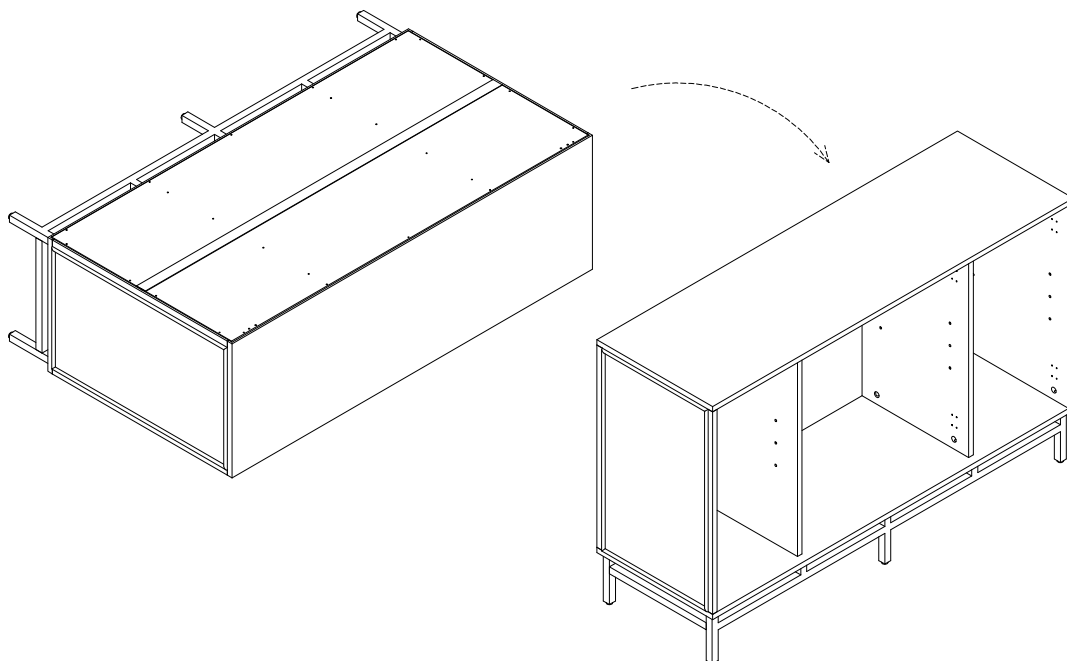
Assembly | Asambla | Assemblage

13

13  X26

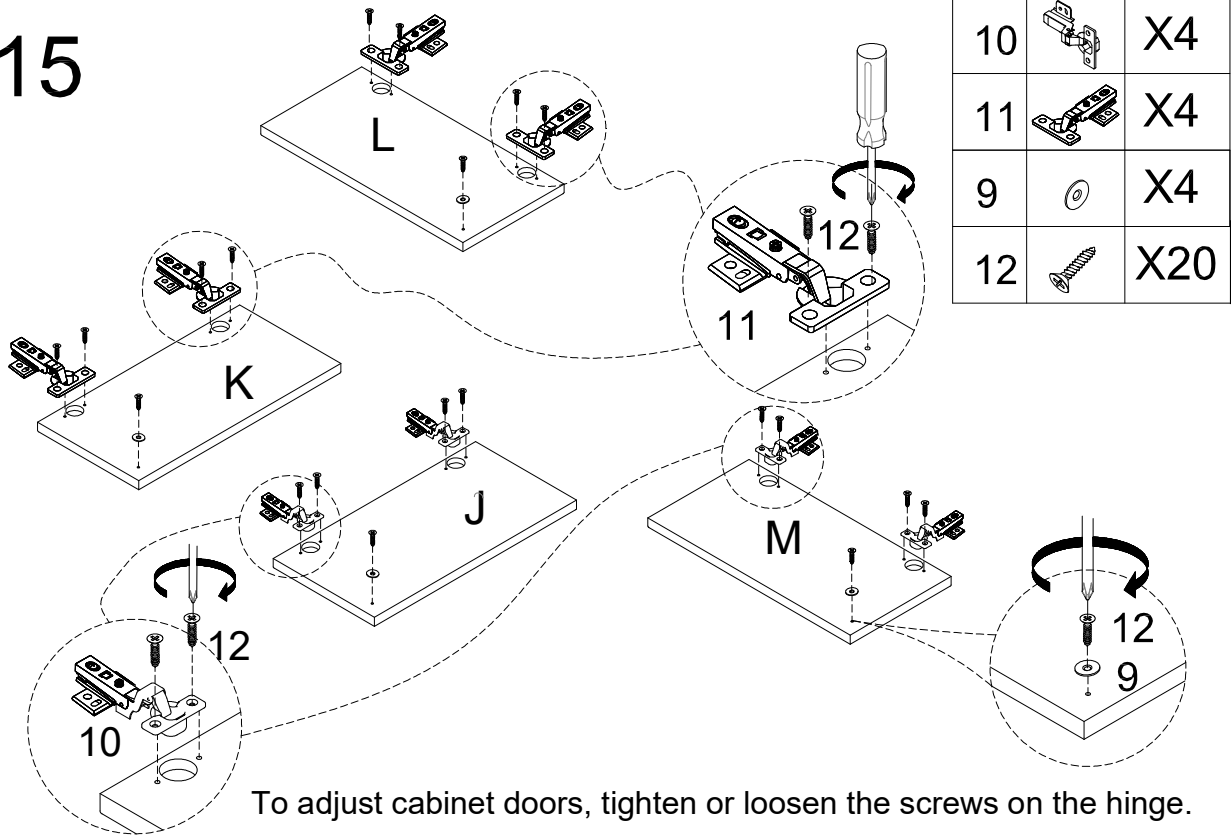


14



Assembly | Asambla | Assemblage

15

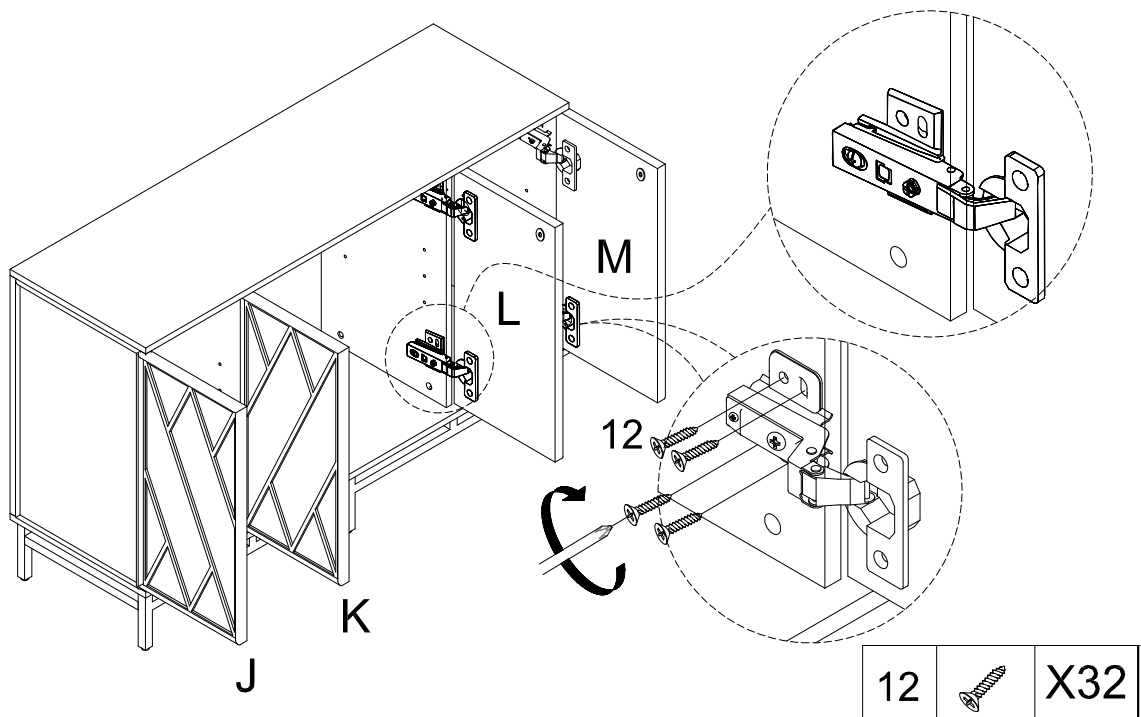


To adjust cabinet doors, tighten or loosen the screws on the hinge.

Para ajustar las puertas del gabinete, apriete o afloje los tornillos de la bisagra.

Pour ajuster les portes des armoires, serrez ou desserrez les vis de la charnière.

16



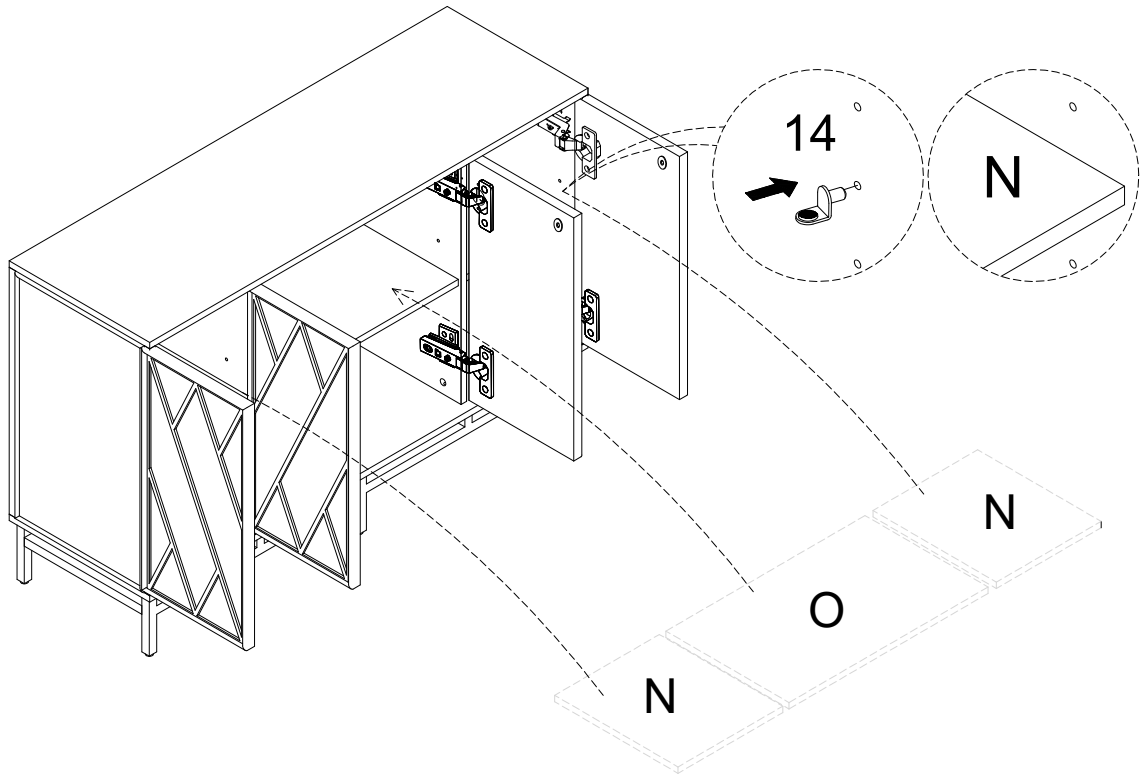
Assembly | Asambla | Assemblage

17

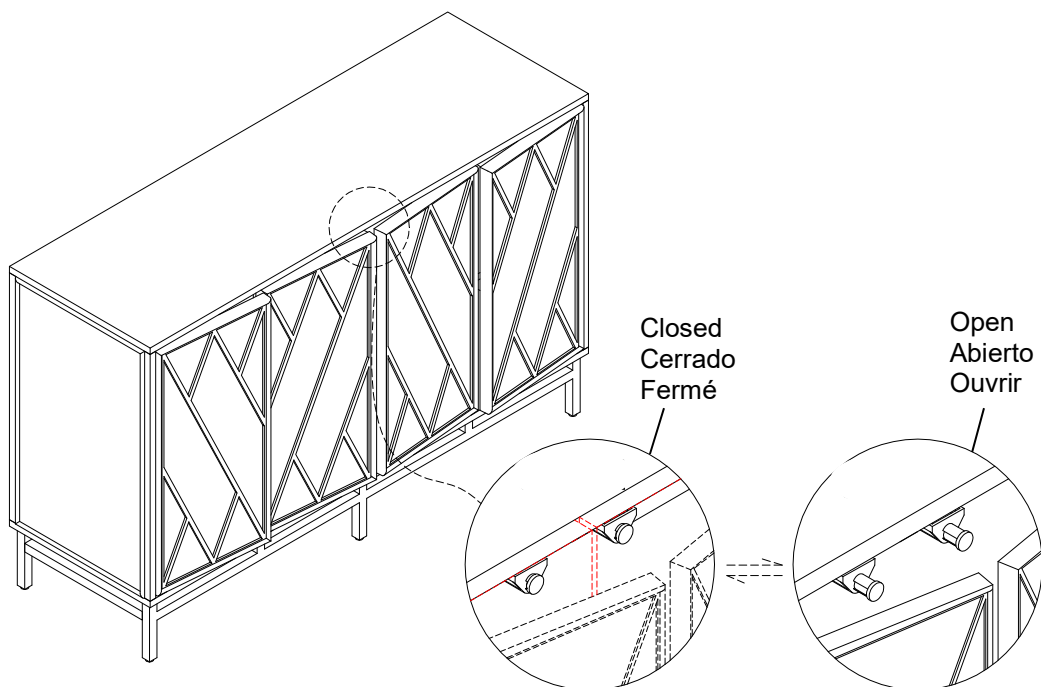
14



X12

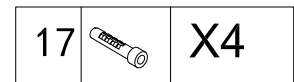
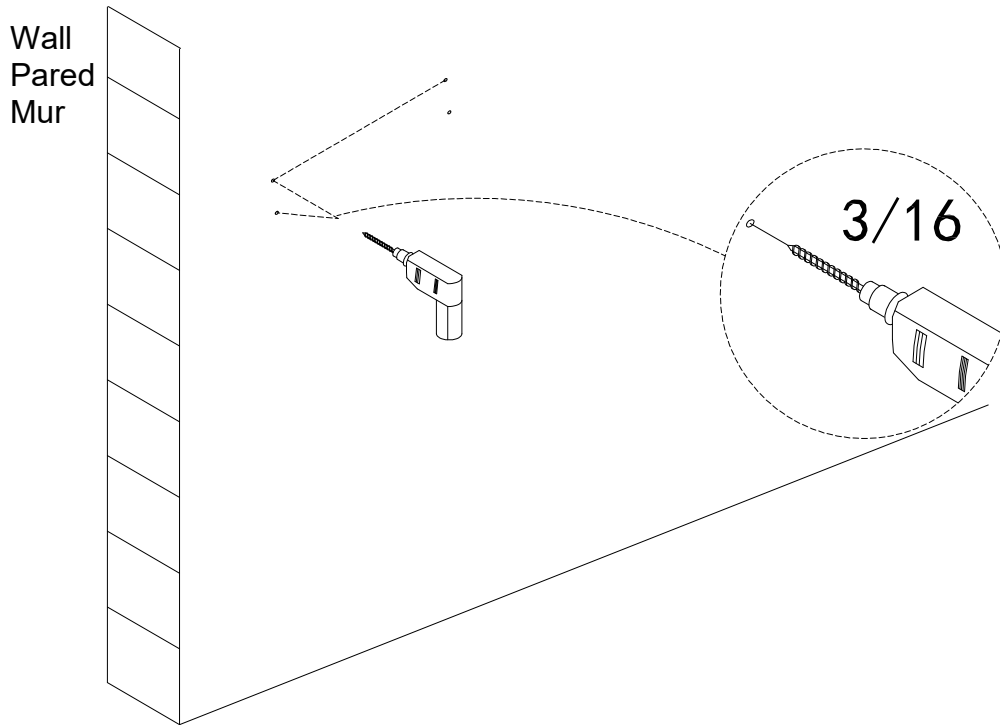


18

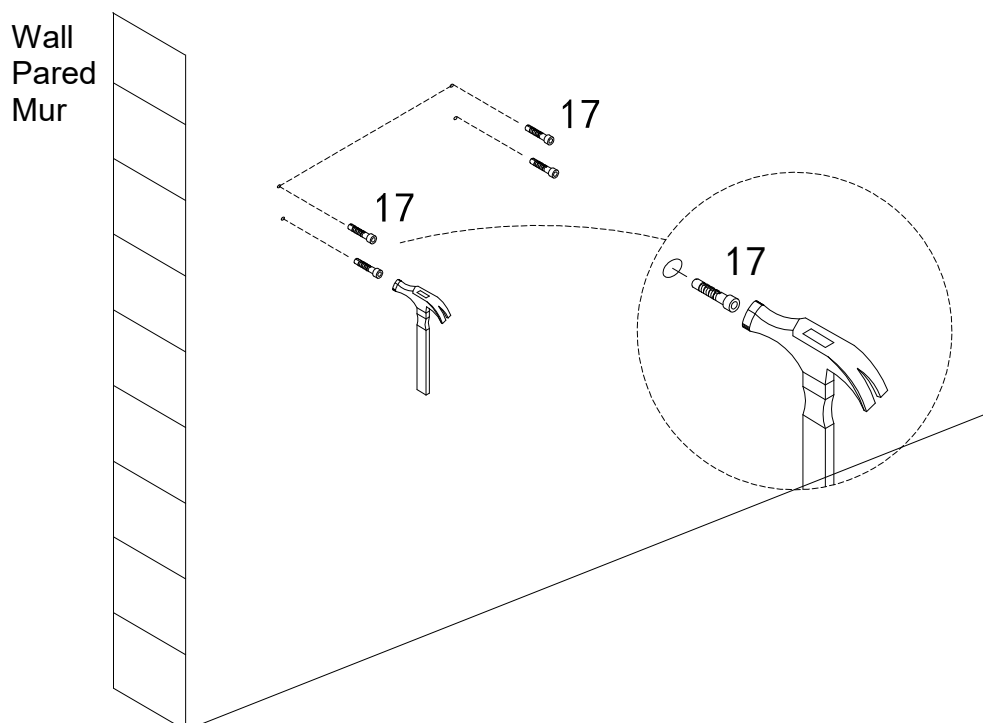


Assembly | Asambllea | Assemblage

19



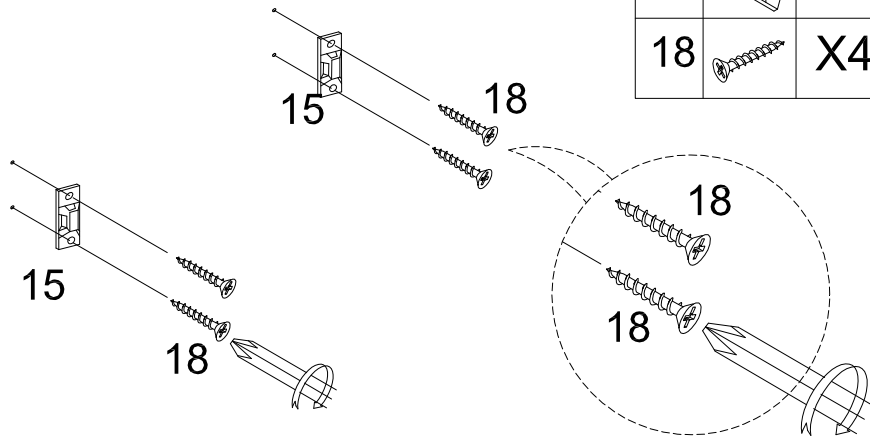
20



Assembly | Asambla | Assemblage

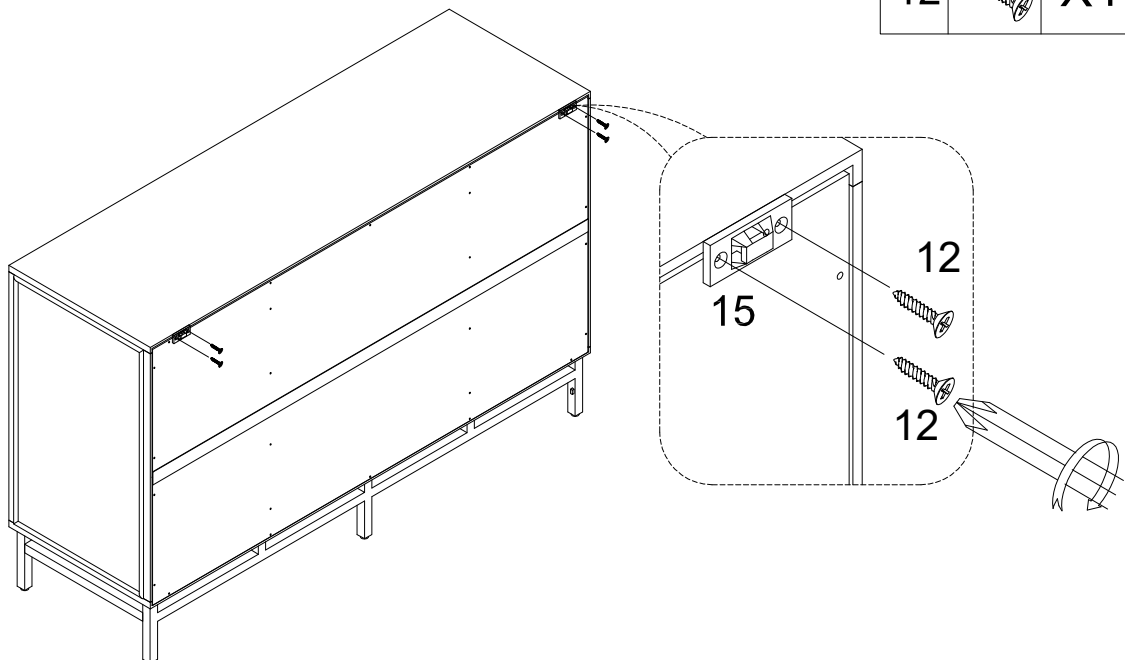
21

Wall
Pared
Mur



15		X2
18		X4

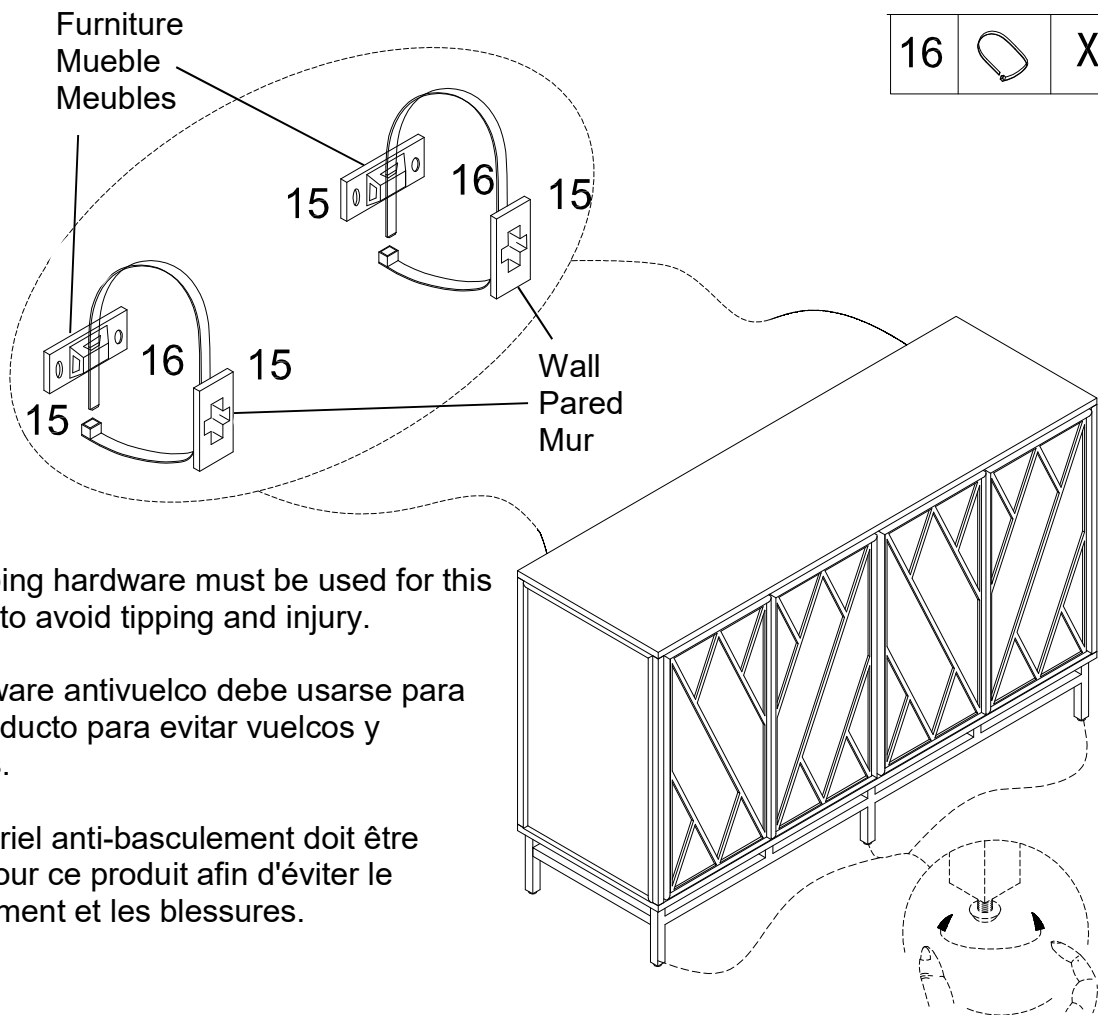
22



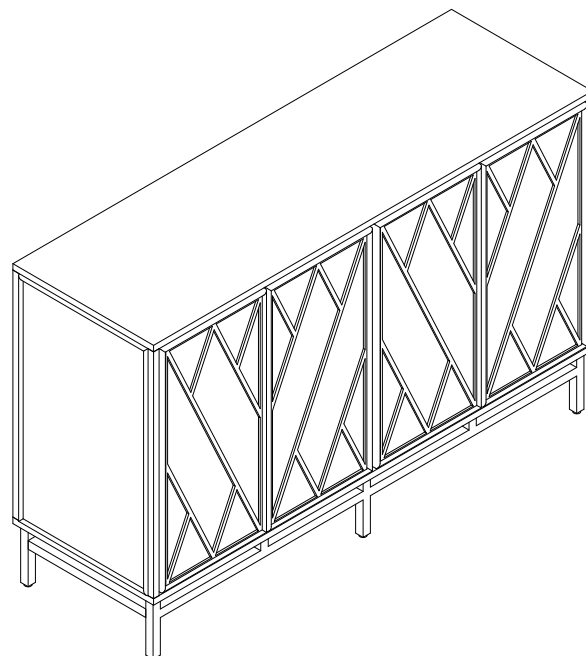
15		X2
12		X4

Assembly | Asamblea | Assemblage

23



24



Assembly | Asamblea | Assemblage

May We Help You? 800.633.5096

Please have this information ready when you call:

- Item Number
- PO #
- Purchaser Name
- Place of Purchase
- Purchase Date
- Date Product Arrived

Please immediately examine this product carefully. Any request for missing or damaged parts replacement must be received 90 days following the date you received the product. Requests for replacement parts, if available, will be honored within this time frame. Parts will not be available for items that were received fully assembled. We do not recommend modifying products and we are not responsible for any damages due to product modifications. If damages or missing parts are not reported within 90 days of the date you received the product, we are under no obligation to provide parts or replacement merchandise. For product issues, please contact customer service at 800-633-5096 (toll-free) Mon-Fri 8:30am – 4pm CST. For assembly issues, please contact customer service and ask for technical assistance. Regarding product returns, please contact the retailer from whom you purchased the product.

Please note, for items purchased in a retail store, you will need to contact the retailer for all part needs.

Product purchased at garage sales or discount stores is sold as-is and is not covered by the above policy.

¿Podemos ayudarle? 800.633.5096

Tenga a mano esta información cuando llame:

- Número de artículo
- PO #
- Nombre del comprador
- Lugar de compra
- Fecha de compra
- Fecha en que llegó el producto

Por favor, examine este producto detenidamente. Cualquier solicitud de reemplazo de piezas faltantes o dañadas debe recibirse 90 días después de la fecha en que recibió el producto. Las solicitudes de piezas de repuesto, si están disponibles, se cumplirán dentro de este marco de tiempo. Las piezas no estarán disponibles para los artículos que se recibieron completamente ensamblados. No recomendamos modificar los productos y no nos hacemos responsables de los daños debidos a modificaciones del producto. Si los daños o las piezas faltantes no se informan dentro de los 90 días a partir de la fecha en que recibió el producto, no estamos obligados a proporcionar piezas o mercancía de reemplazo. Para problemas con el producto, comuníquese con el servicio al cliente al 800-633-5096 (línea gratuita) de lunes a viernes de 8:30 a.m. a 4 p.m. CST. Para problemas de montaje, comuníquese con el servicio al cliente y solicite asistencia técnica. En cuanto a devoluciones de productos, póngase en contacto con el distribuidor al que le compró el producto.

Tenga en cuenta que para los artículos comprados en una tienda minorista, deberá ponerse en contacto con el minorista para todas las necesidades de la pieza.

El producto comprado en las ventas de garage o tiendas de descuento se vende tal cual y no está cubierto por la política anterior.

Pouvons-nous vous aider? 800.633.5096

Veuillez avoir cette information à portée de main lorsque vous appelez:

- Numéro d'article
- PO #
- Nom de l'acheteur
- Lieu d'achat
- Date d'achat
- Date d'arrivée du produit

S'il vous plaît examiner immédiatement ce produit avec soin. Toute demande de remplacement de pièces manquantes ou endommagées doit être reçue dans les 90 jours suivant la date de réception du produit. Les demandes de pièces de rechange, si elles sont disponibles, seront honorées dans ce délai. Les pièces ne seront pas disponibles pour les articles reçus entièrement assemblés. Nous ne recommandons pas de modifier les produits et nous ne sommes pas responsables des dommages causés par les modifications du produit. Si les dommages ou les pièces manquantes ne sont pas signalés dans les 90 jours suivant la date à laquelle vous avez reçu le produit, nous ne sommes pas tenus de fournir des pièces ou des marchandises de remplacement. Pour les problèmes de produits, veuillez contacter le service à la clientèle au 800-633-5096 (sans frais) du lundi au vendredi de 8h30 à 16h00, heure du Pacifique. Pour les problèmes d'assemblage, veuillez contacter le service clientèle et demander une assistance technique. En ce qui concerne les retours de produits, veuillez contacter le revendeur auprès duquel vous avez acheté le produit.

S'il vous plaît noter, pour les articles achetés dans un magasin de détail, vous devrez contacter le détaillant pour tous les besoins en pièces.

Les produits achetés dans les ventes de garage ou dans les magasins discount sont vendus tels quels et ne sont pas couverts par la politique cidessus.