



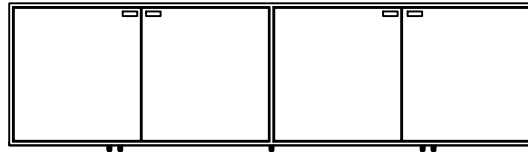
Parts List / Liste des pièces / Lista de piezas

Item No. / Article no. / Artículo No. DS-330-100

Description / Descripción : SIDEBORD \ BUFFET \ APARADOR

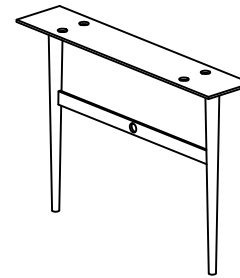
A

x1 Sideboard
x1 Buffet
x1 Aparador



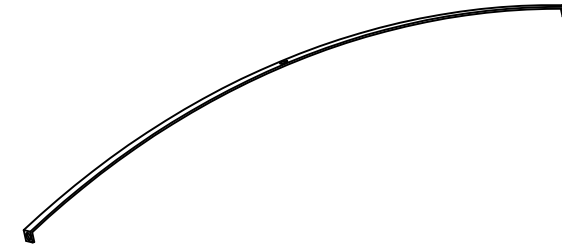
* B

x2 Legs
x2 Jambes
x2 Tuercas



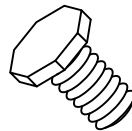
* C

x1 Connecting Rod
x1 Bielle
x1 Biela



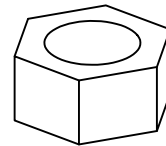
* D

x2 Bolts
x2 Boulons
x2 Tornillos



* E

x11 Nuts
x11 Ecrous
x11 Tuercas



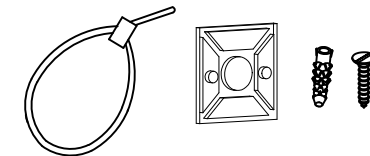
* F

x1 Wrench
x1 Clé à molette
x1 Llave

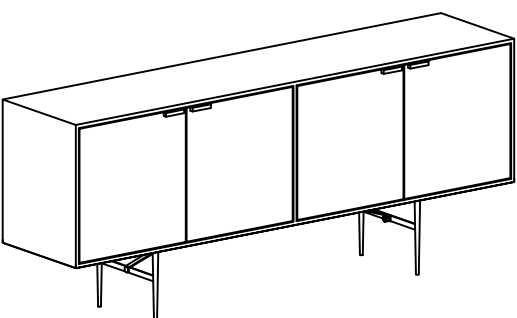


* G

x1 Furniture Tipping Restraint
x1 Systeme antibasculant
x1 Control para evitar vulcos



* Replaceable Part

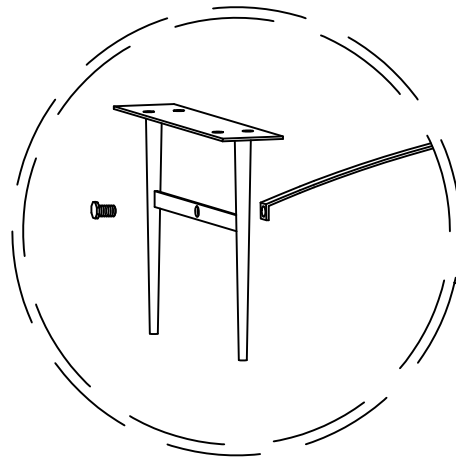




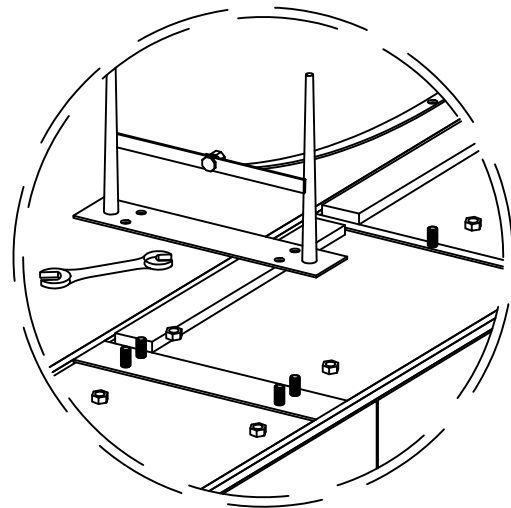
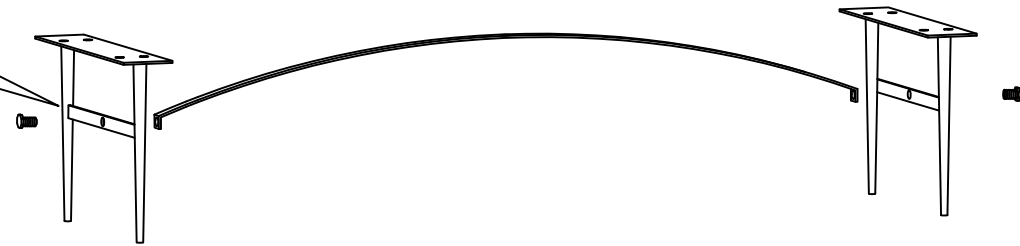
Assembly Instruction / Instruction de l'Assemblée / Instrucción de montaje

Item No. / Article no. / Artículo No. DS-330-100

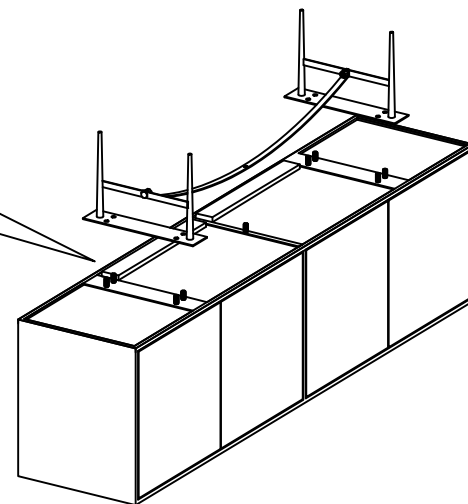
Description / Descripción : SIDEBORD \ BUFFET \ APARADOR



screw legs with connecting rod
jambes vis avec tige de connexion
patas de tornillo con varilla de conexión



match the holes in legs with threaded portion
faire correspondre les trous dans les jambes avec la partie fileté
coinciden los agujeros en las piernas con la porción roscada



upside down
à l'envers
al revés

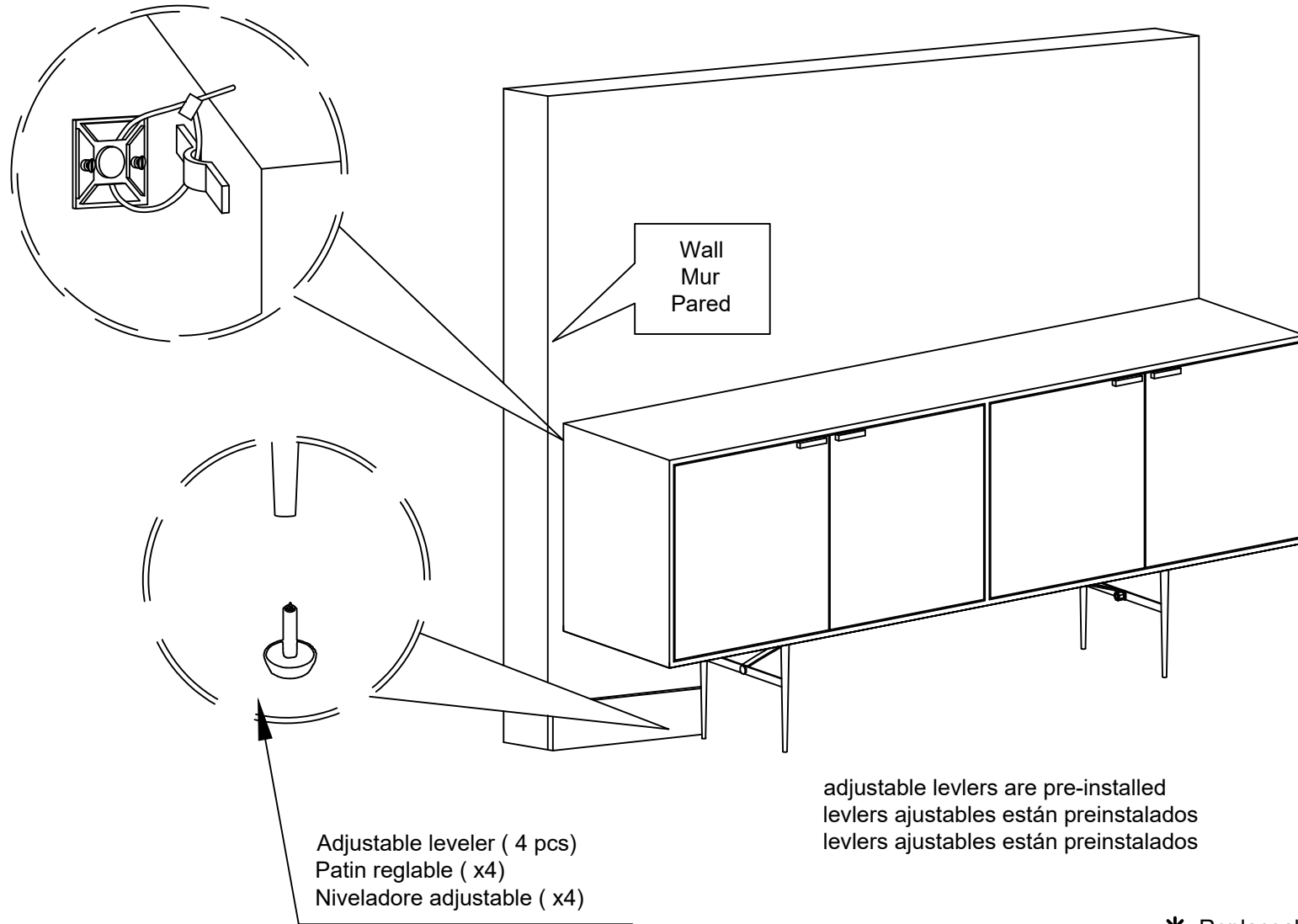
* Replaceable Part



Assembly Instruction / Instruction de l'Assemblée / Instrucción de montaje

Item No. / Article no. / Artículo No. DS-330-100

Description / Descripción : SIDEBORD \ BUFFET \ APARADOR



* Replaceable Part