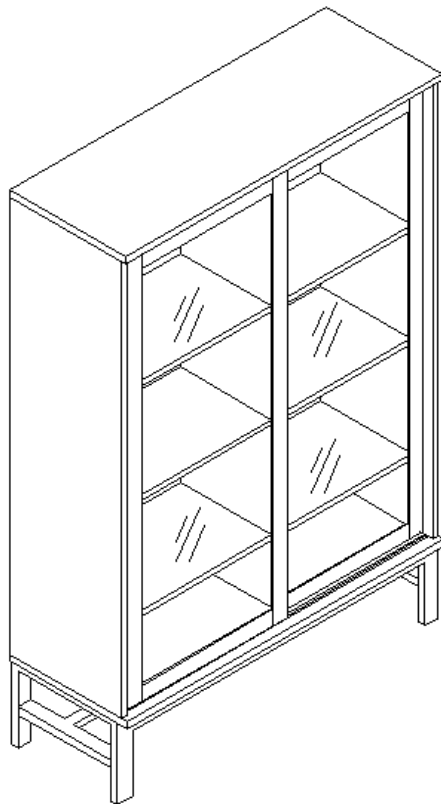


Assembly | Asamblea | Assemblage

PO#

Customer service | Servicio al cliente | Service clientèle: 800.633.5096

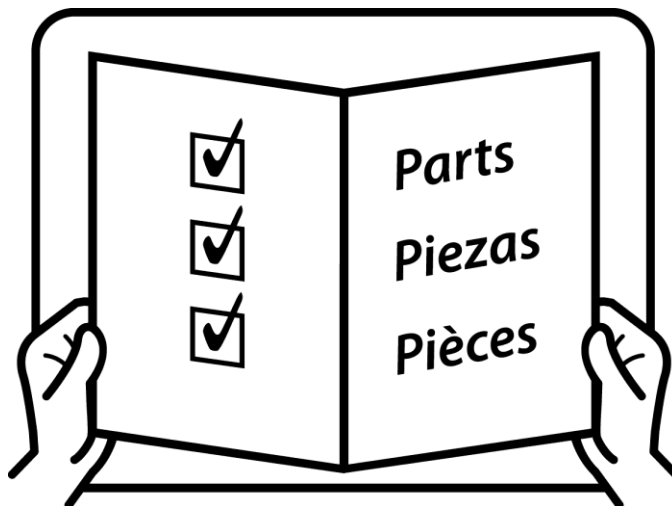
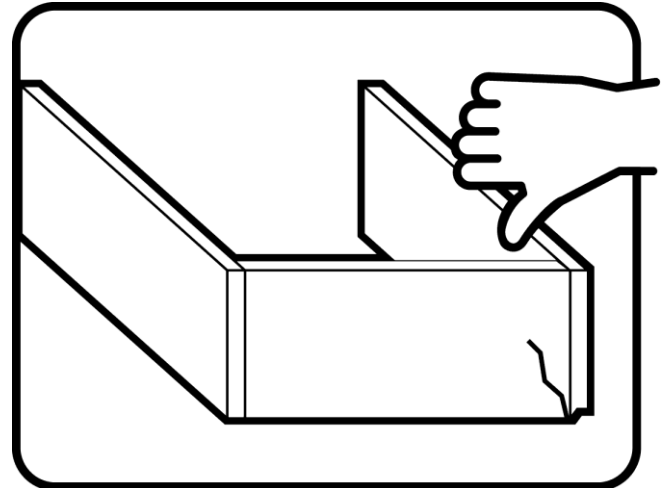
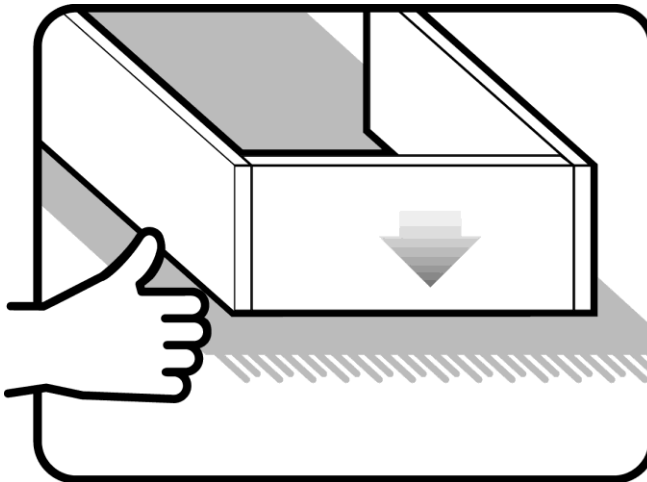
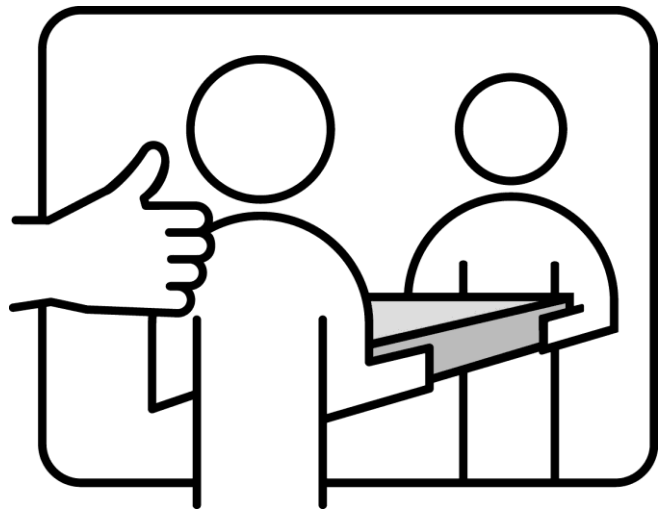
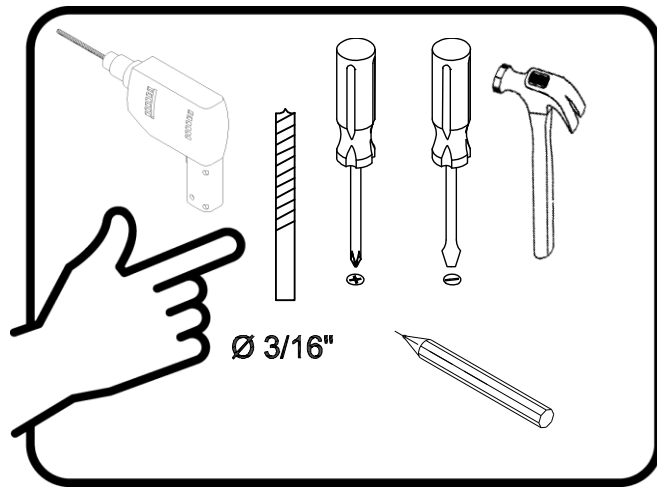


Product number | Número de producto | Numéro de produit

HZ1093805

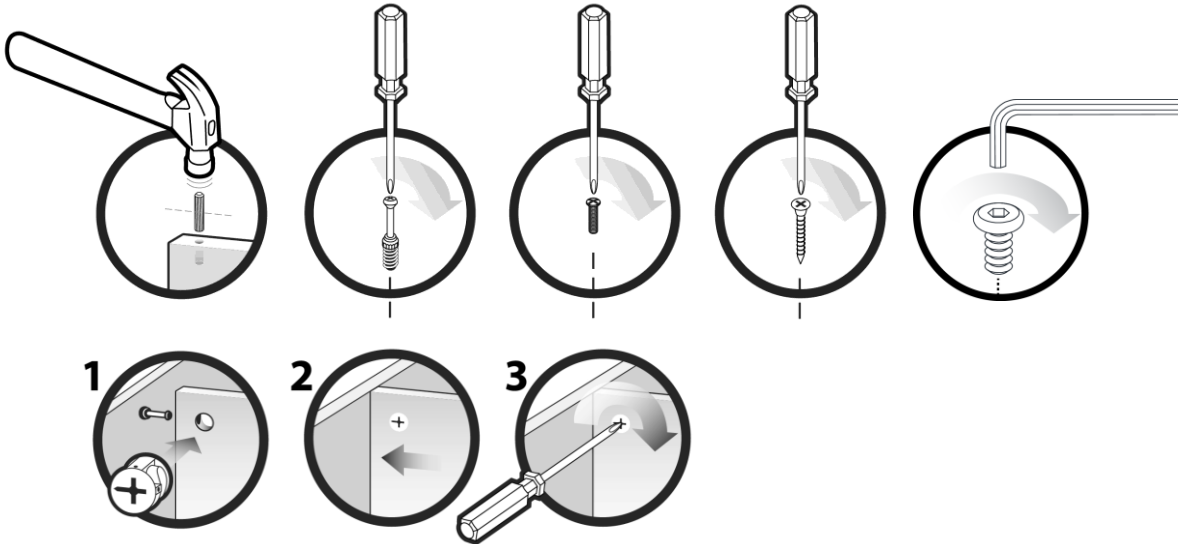
Thank you for your purchase! | ¡Gracias por tu compra! | Merci pour votre achat!

Assembly | Asamblea | Assemblage

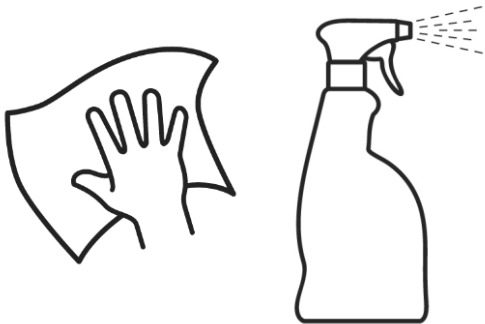


Assembly | Asamblea | Assemblage

Techniques | Técnicas | Techniques



Care | Cuidado | Entretien



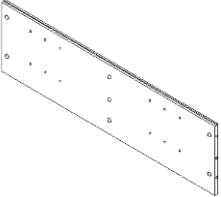
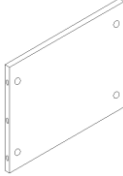
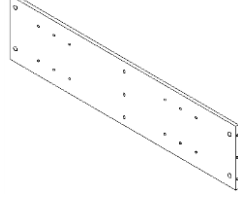
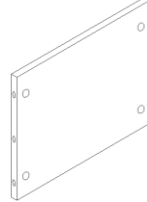
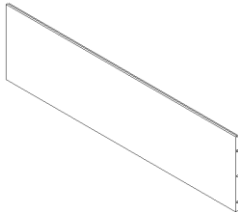
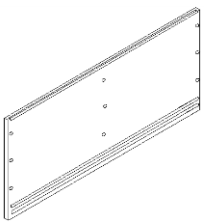
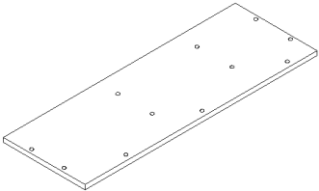
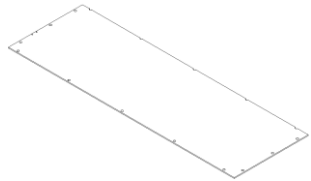

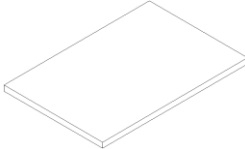

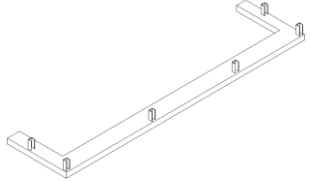
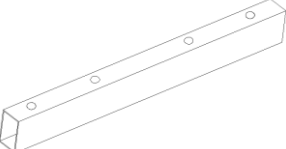
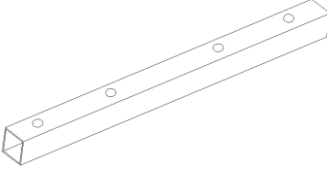
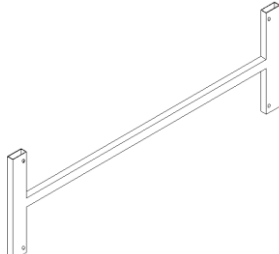
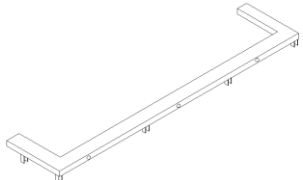
Safety | Seguridad | Sécurité













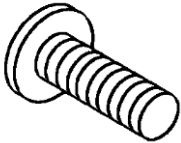
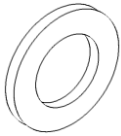
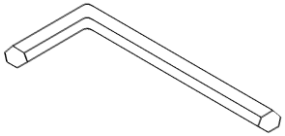
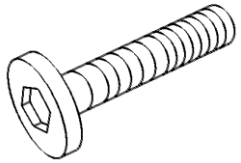
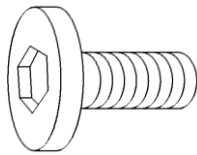
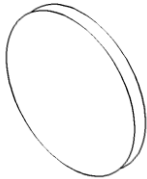
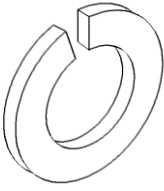
Note! | ¡Nota! | Remarque!



Assembly | Asamblea | Assemblage

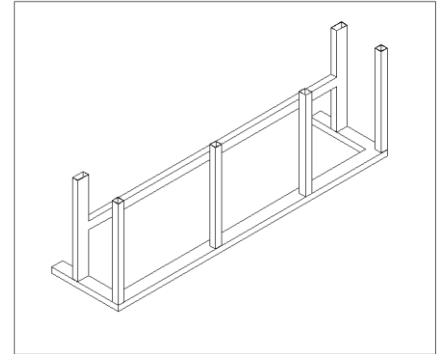
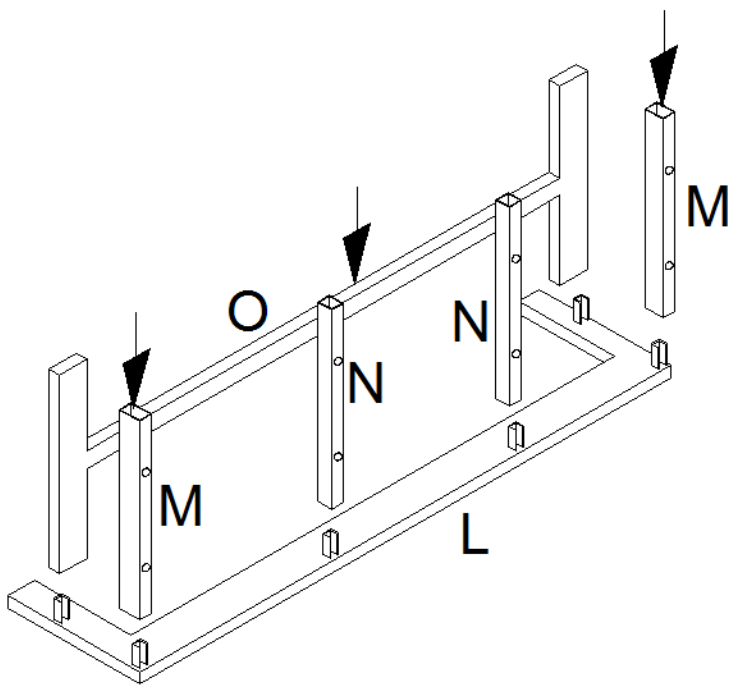
<p>A x1</p>  <p>Left side panel Panel lateral izquierdo Panneau latéral gauche</p>	<p>B x1</p>  <p>Left fixed panel Panel fijo izquierdo Panneau fixe gauche</p>	<p>C x1</p>  <p>Vertical panel Panel vertical Panneau vertical</p>	<p>D x1</p>  <p>Right fixed panel Panel fijo derecho Panneau fixe droit</p>
<p>E x1</p>  <p>Right side panel Panel lateral derecho Panneau latéral droit</p>	<p>F x1</p>  <p>Top panel Panel superior Panneau supérieur</p>	<p>G x1</p>  <p>Bottom panel Panel inferior Panneau du bas</p>	<p>H x1</p>  <p>Right back panel Panel trasero derecho Panneau arrière droit</p>
<p>I x1</p>  <p>Left back panel Panel trasero izquierdo Panneau arrière gauche</p>	<p>J x4</p>  <p>Adjustable shelf Estante ajustable Tablette ajustable</p>	<p>K x2</p>  <p>Door Puerta Porte</p>	<p>L x1</p>  <p>Front metal frame Marco de metal delantero Cadre avant en métal</p>
<p>M x2</p>  <p>Metal side rail Riel lateral de metal Rail latéral en métal</p>	<p>N x2</p>  <p>Center rail Riel central Rail central</p>	<p>O x1</p>  <p>Bottom rail Riel inferior Rail inférieur</p>	<p>P x1</p>  <p>Back metal frame Marco de metal trasero Cadre arrière en métal</p>

Assembly | Asamblea | Assemblage

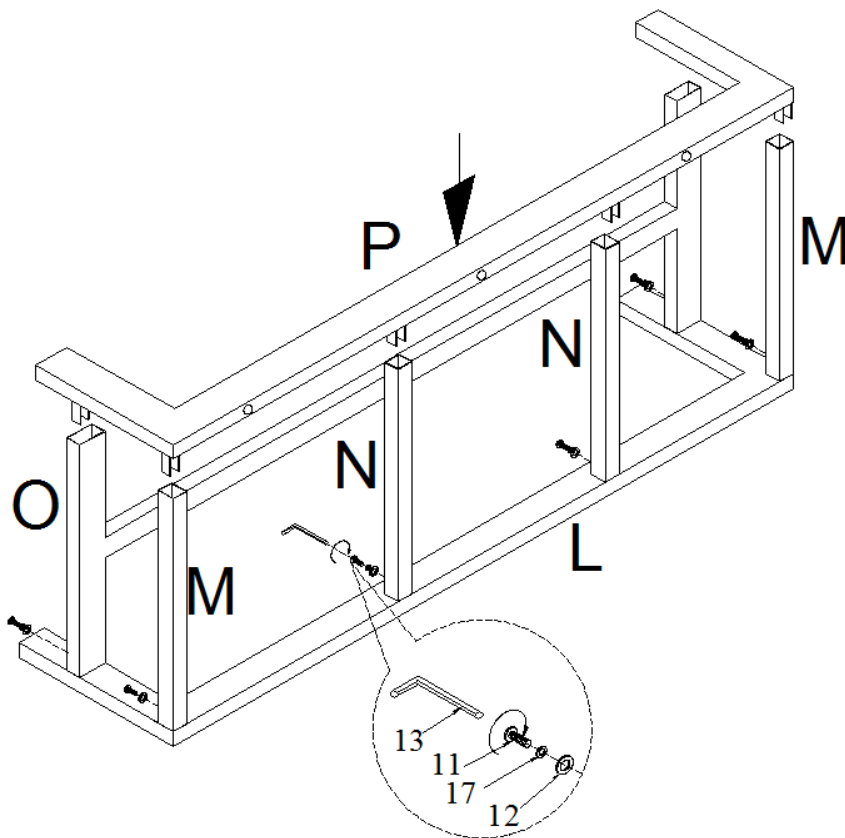
<p>1 x20</p>  <p>Cam bolt Perno de leva Boulon à came</p>	<p>2 x20</p>  <p>Cam lock Bloqueo de la leva Serrure à came</p>	<p>3 x9</p>  <p>Wood dowel Taco de madera Cheville en bois</p>	<p>4 x27</p>  <p>Screw Tornillo Vis $\text{Ø}1/8''\times5/8''\text{L}$</p>
<p>5 x16</p>  <p>Shelf support Soporte de estante Support d'étagère</p>	<p>6 x4</p>  <p>Bracket Soporte Support</p>	<p>7 x4</p>  <p>Screw Tornillo Vis $\text{Ø}1/8''\times5/8''\text{L}$</p>	<p>8 x4</p>  <p>Anchor Ancla Ancre</p>
<p>9 x4</p>  <p>Screw Tornillo Vis $\text{Ø}5/32''\times1-1/2''\text{L}$</p>	<p>10 x2</p>  <p>Tie Lazo L'attache</p>	<p>11 x12</p>  <p>Bolt Tornillo Boulon $\text{Ø}1/4''\times1/2''\text{L}$</p>	<p>12 x23</p>  <p>Flat washer Arandela plana Rondelle plate</p>
<p>13 x1</p>  <p>Allen wrench Llave Allen Clé Allen 4" mm</p>	<p>14 x7</p>  <p>Bolt Tornillo Boulon $\text{Ø}1/4''\times2''\text{L}$</p>	<p>15 x4</p>  <p>Bolt Tornillo Boulon $\text{Ø}1/4''\times1-1/4''\text{L}$</p>	<p>16 x20</p>  <p>Cover Tapa Couverture</p>
<p>17 x23</p>  <p>Spring washer Arandela de resorte Rondelle élastique</p>			





Assembly | Asamblea | Assemblage

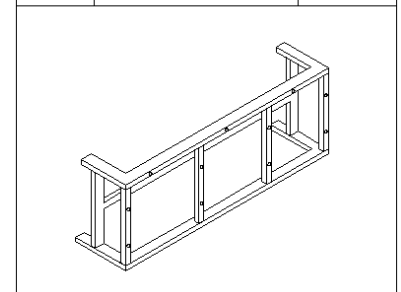
1



2



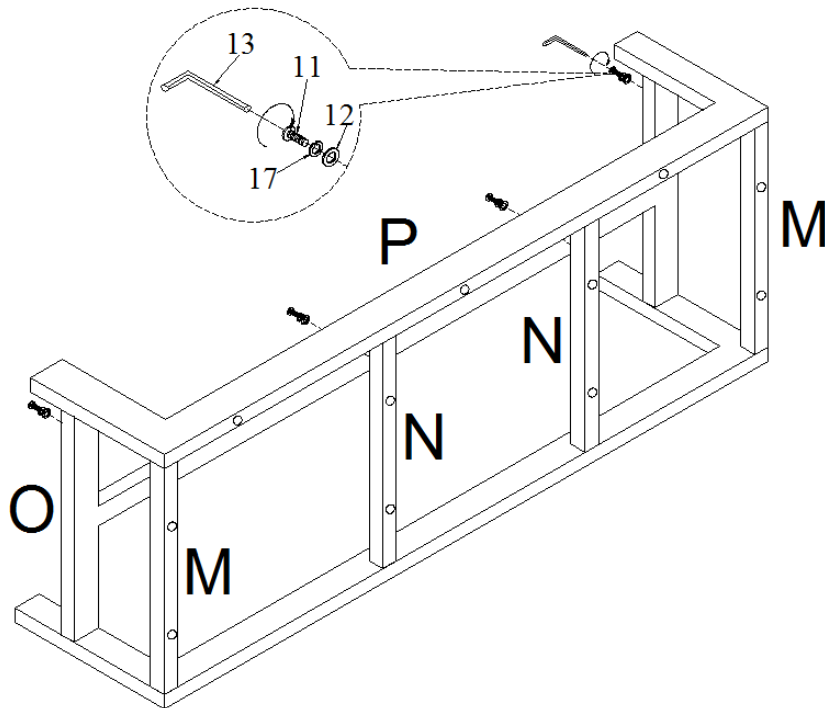
11		x6
12		x6
13		x1
17		x6






Do not fully tighten screws until all screws are in position.
 No apriete completamente los tornillos hasta que estén en su posición.
 Ne serrez pas complètement les vis tant que toutes les vis ne sont pas en place.

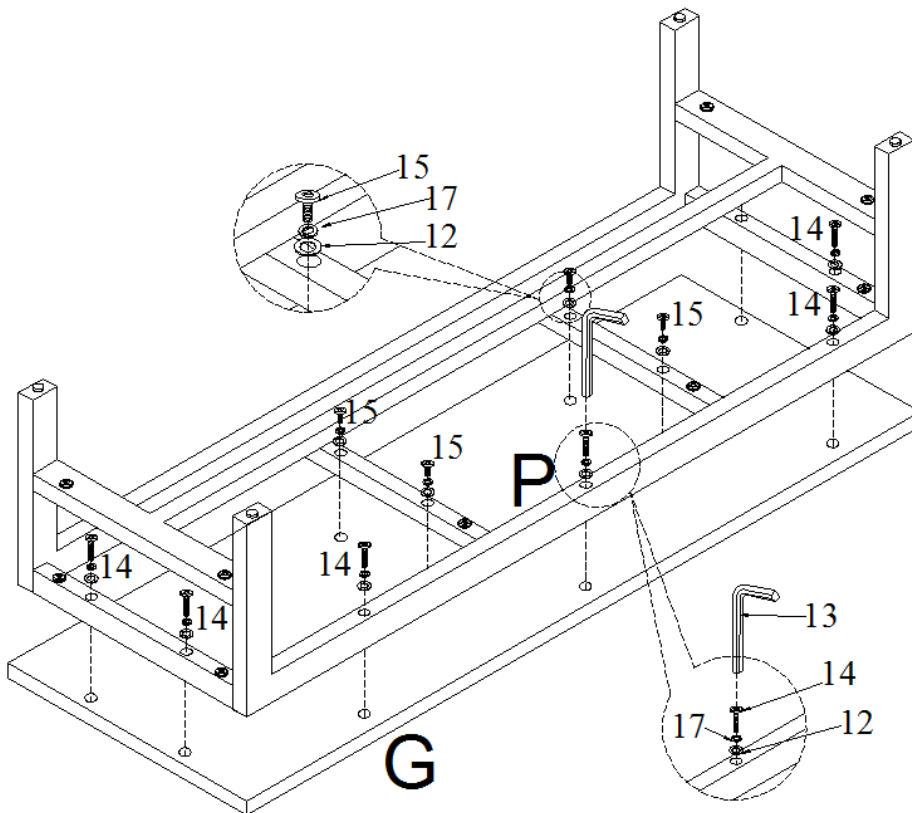
Assembly | Asamblea | Assemblage

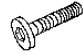



3

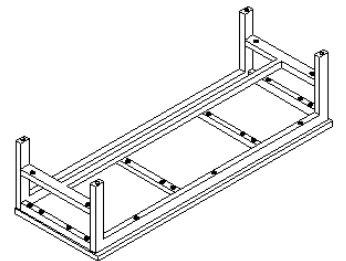


11		x6
12		x6
17		x6

4



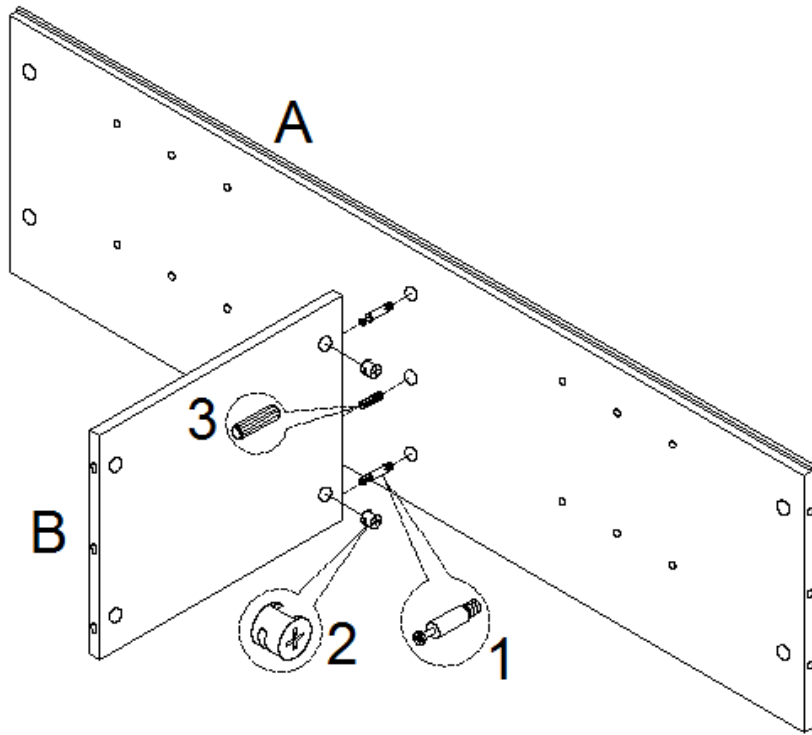
14		x7
15		x4
12		x11
21		x11



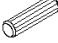


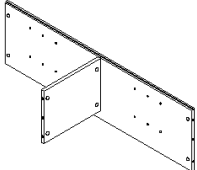
Tighten all screws.
Apretar todos los tornillos.
Serrez toutes les vis.

Assembly | Asambla | Assemblage

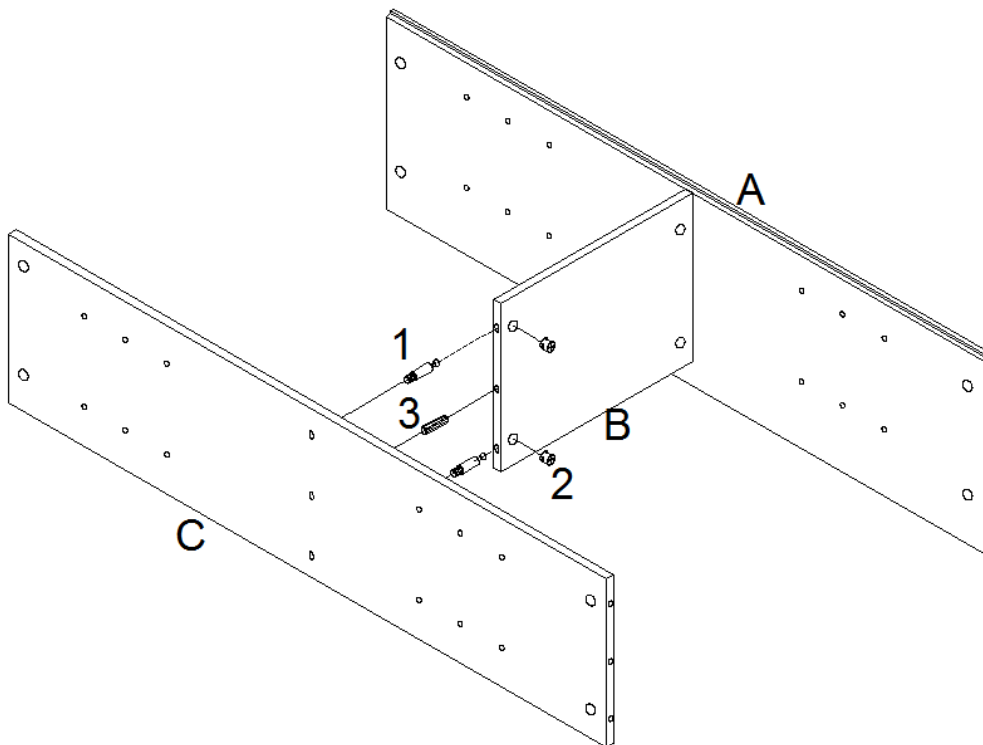
5

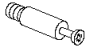

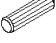


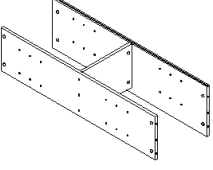
1		x2
2		x2
3		x1



6

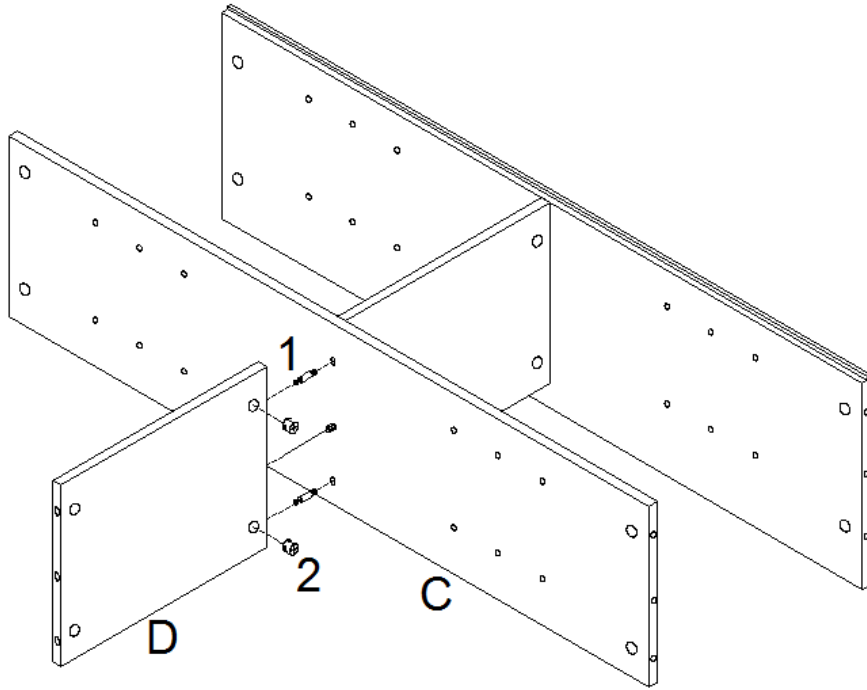


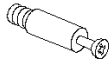

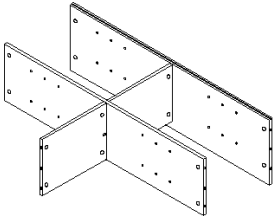
1		x2
2		x2
3		x1



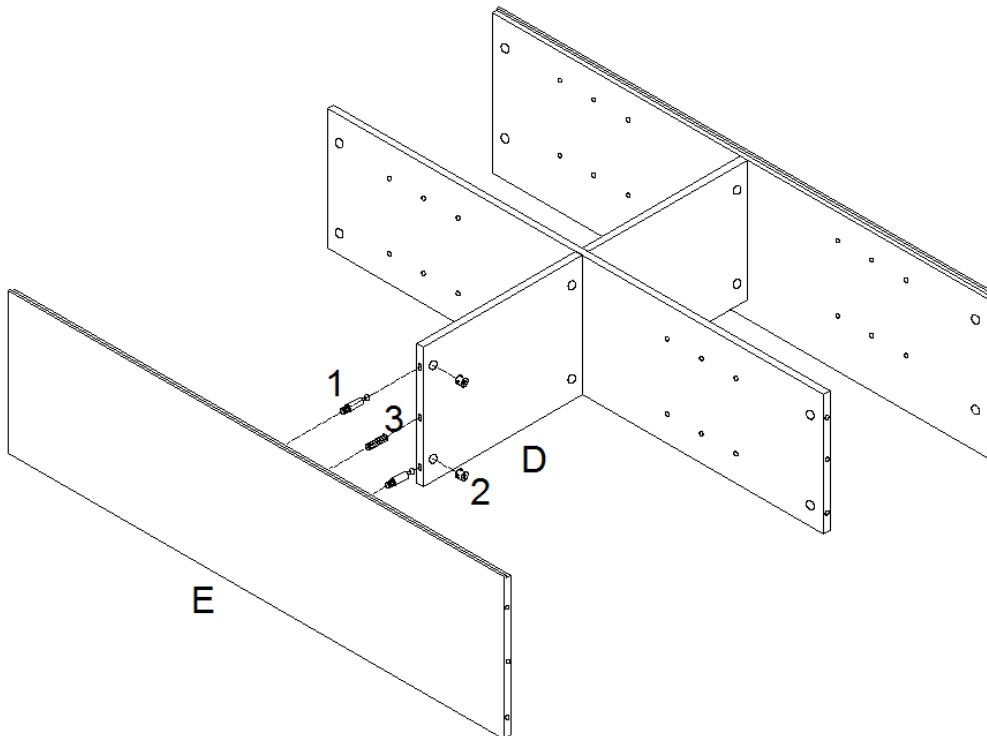
Assembly | Asambla | Assemblage

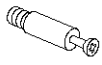

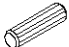
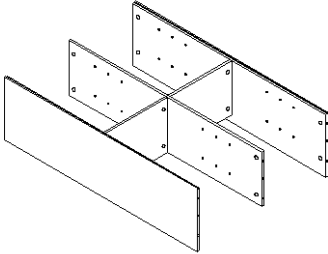
7



1		x2
2		x2
		

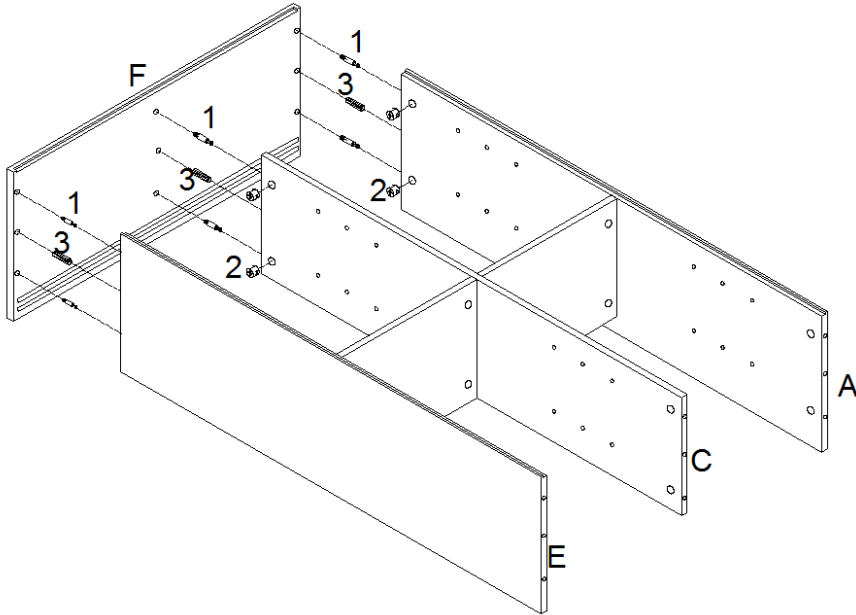
8

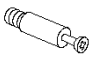

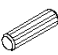


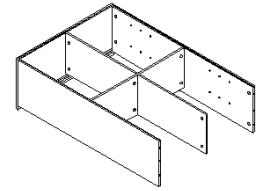
1		x2
2		x2
3		x1
		

Assembly | Asambla | Assemblage

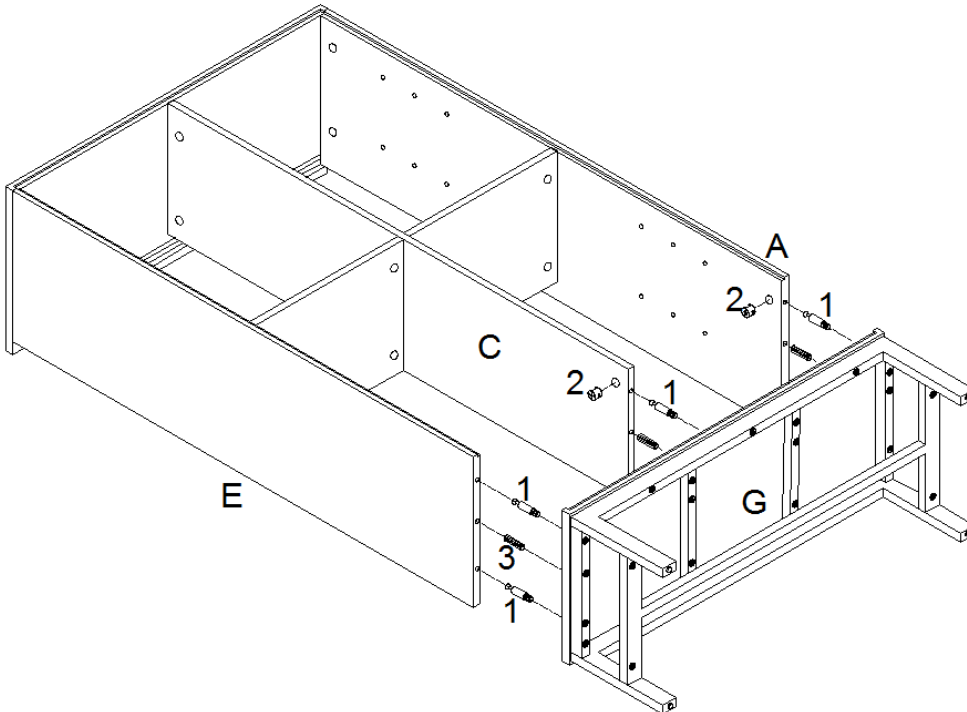
9

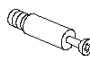




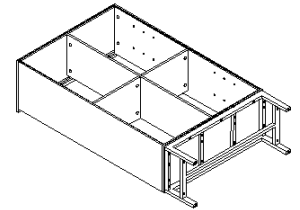
1		x6
2		x6
3		x3



10

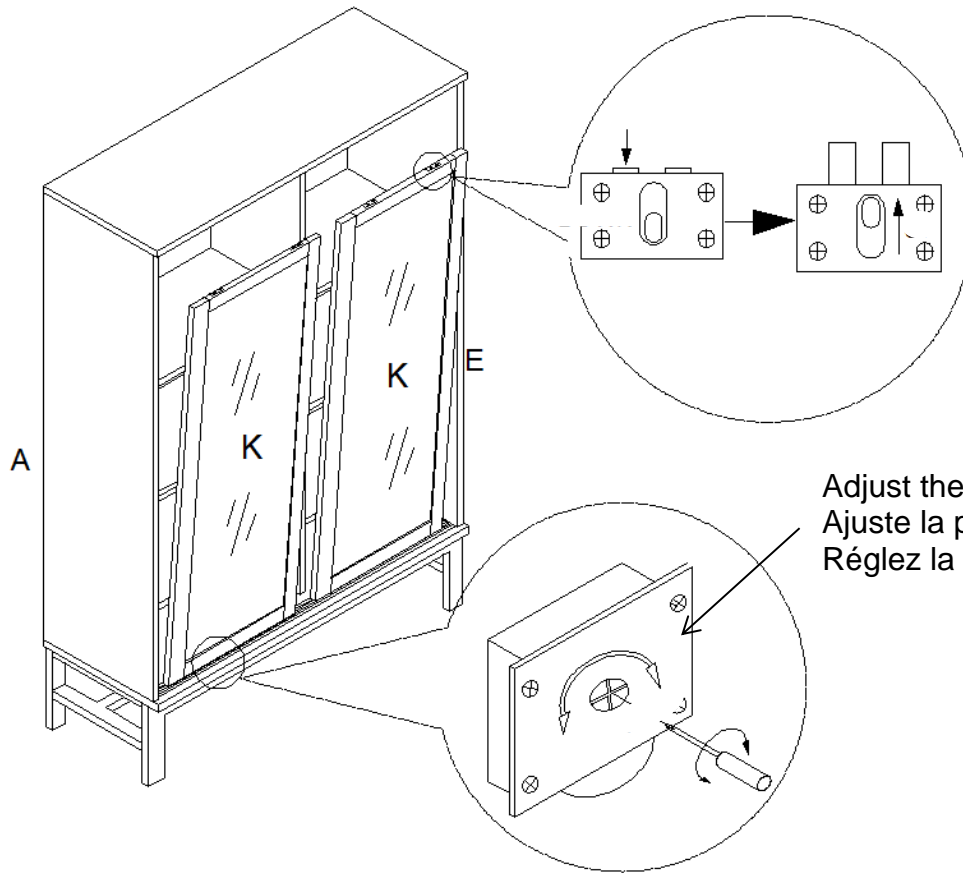


1		x6
2		x6
3		x3



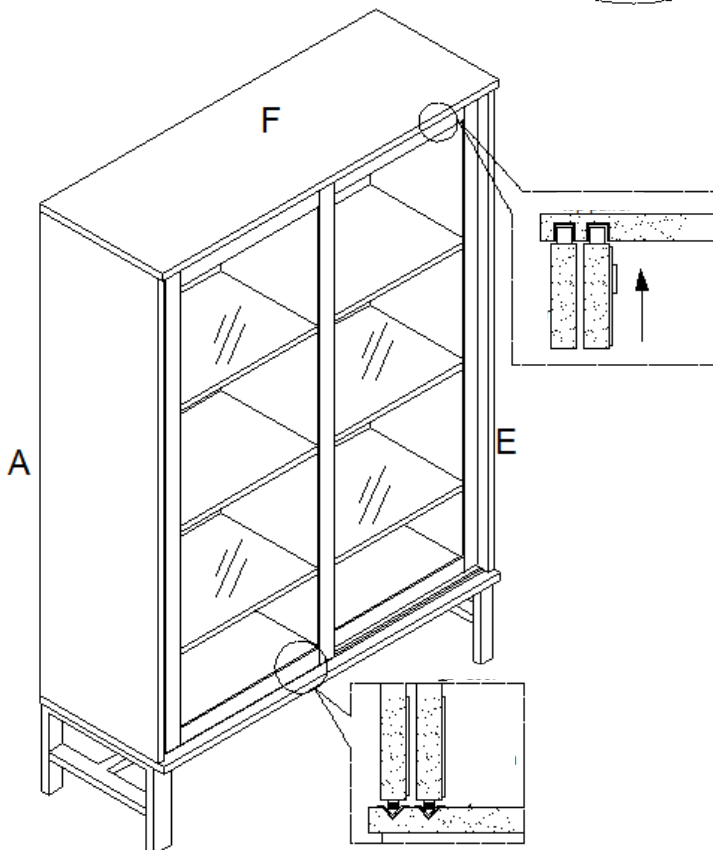
Assembly | Asamlea | Assemblage

13



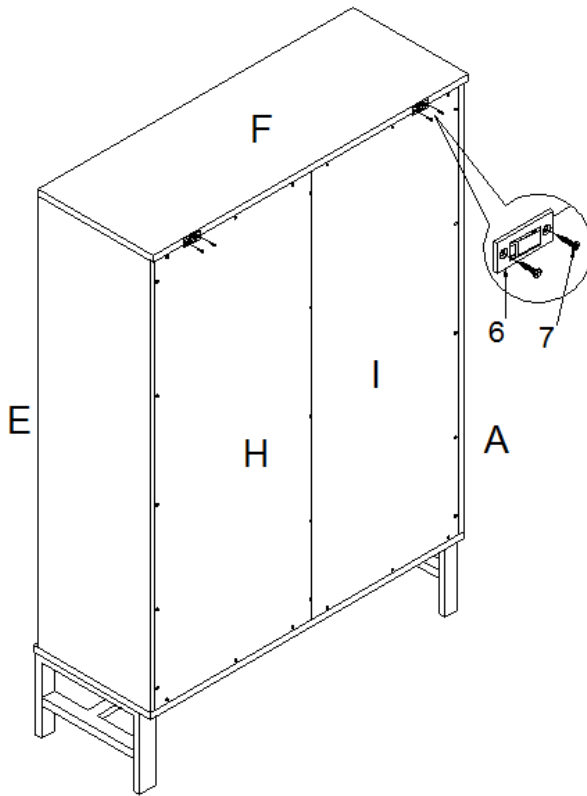
Adjust the door using this screw.
Ajuste la puerta con este tornillo.
Réglez la porte à l'aide de cette vis.

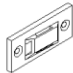

14



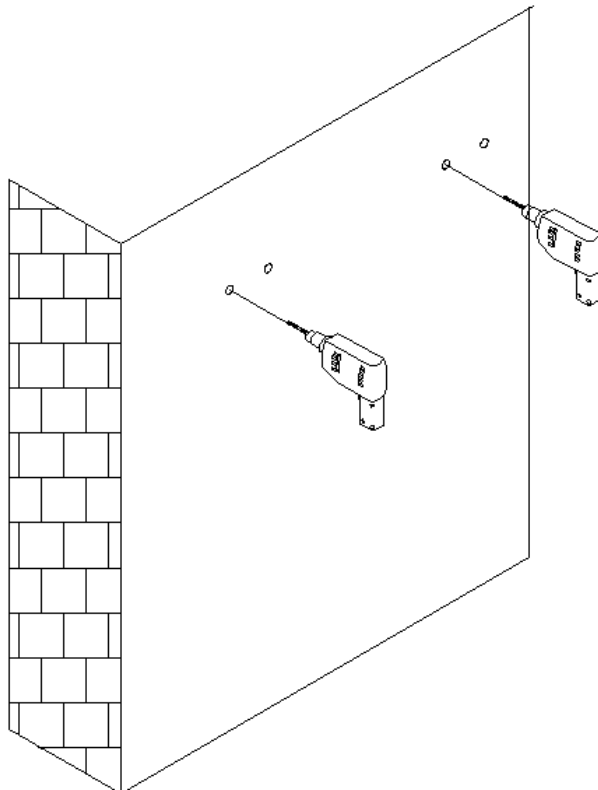
Assembly | Asambla | Assemblage

15



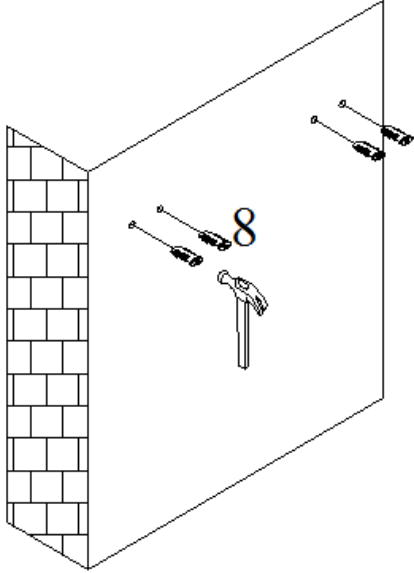
6		x2
7		x4


16



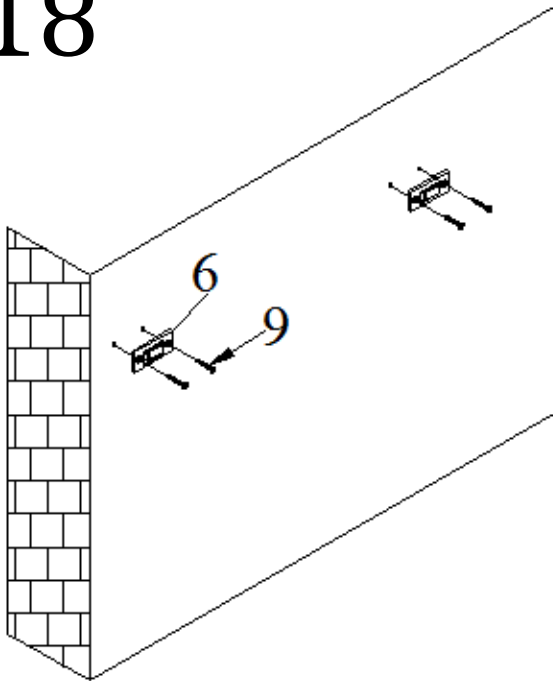
Assembly | Asambla | Assemblage

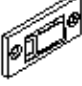

17



8		x4
---	---	----

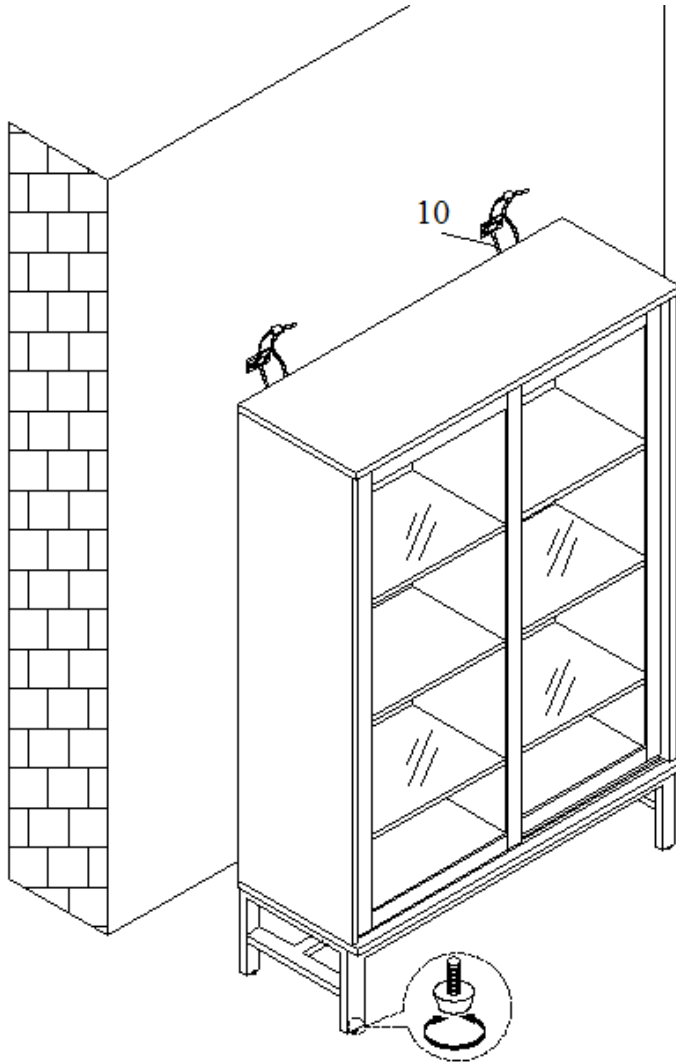
18



6		x2
9		x4

Assembly | Asambla | Assemblage

19



Anti-tipping hardware must be used for this product to avoid tipping and injury.

El hardware antivuelco debe usarse para este producto para evitar vuelcos y lesiones.

Le matériel anti-basculement doit être utilisé pour ce produit afin d'éviter le basculement et les blessu.

Assembly | Asamblea | Assemblage

May We Help You? 800.633.5096

Please have this information ready when you call:

- Item Number
- PO #
- Purchaser Name
- Place of Purchase
- Purchase Date
- Date Product Arrived

Immediately examine this product carefully. Any request for missing or damaged part replacement must be received within 90 days of your receipt of the product. Requests for replacement parts, if available, will be honored within this time frame. Parts will not be available for items arriving fully assembled. We do not recommend modifying products and we are not responsible for any damages due to product modifications. If damages or missing parts are not reported within 90 days of receiving the product, we are under no obligation to provide parts or replacement merchandise. For product issues, please contact customer service at 800-633-5096 (toll-free) Mon-Fri 8:30am – 5pm CST. Please ask for a customer service representative for issues involving damages or replacement parts. Please ask for a technical assistance representative for any issues related to product assembly/construction. Regarding product returns, please contact the retailer from whom you purchased the product.

Please note, for items purchased in a retail store, you will need to contact the retailer for all part needs.

Products purchased at garage sales or discount stores are sold as-is and are not covered by the above warranty

¿Podemos ayudarle? 800.633.5096

Tenga a mano esta información cuando llame:

- Número de artículo
- PO #
- Nombre del comprador
- Lugar de compra
- Fecha de compra
- Fecha en que llegó el producto

Inmediatamente examine este producto con cuidado. Cualquier solicitud de reemplazo de piezas faltantes o dañadas debe recibirse dentro de los 90 días posteriores a la recepción del producto. Las solicitudes de repuestos, si están disponibles, serán atendidas dentro de este marco de tiempo. Las piezas no estarán disponibles para los artículos que lleguen completamente ensamblados. No recomendamos modificar los productos y no nos hacemos responsables de los daños debidos a las modificaciones del producto. Si no se informan daños o piezas faltantes dentro de los 90 días de haber recibido el producto, no estamos obligados a proporcionar piezas o productos de reemplazo. Para problemas con el producto, comuníquese con el servicio al cliente al 800-633-5096 (sin cargo) de lunes a viernes, de 8:30 a. M. A 5 p.m. CST. Solicite a un representante de servicio al cliente si tiene problemas con daños o piezas de repuesto. Solicite un representante de asistencia técnica para cualquier problema relacionado con el montaje / construcción del producto. Con respecto a las devoluciones de productos, comuníquese con el vendedor al que le compró el producto.

Tenga en cuenta que, para los artículos comprados en una tienda minorista, deberá comunicarse con el minorista para todas las necesidades de piezas.

Los productos comprados en las ventas de garaje o tiendas de descuento se venden tal como están y no están cubiertos por la garantía anterior.

Pouvons-nous vous aider? 800.633.5096

Veillez avoir cette information à portée de main lorsque vous appelez:

- Numéro d'article
- PO #
- Nom de l'acheteur
- Lieu d'achat
- Date d'achat
- Date d'arrivée du produit

Immédiatement examiner ce produit soigneusement. Toute demande de remplacement de pièce manquante ou endommagée doit être reçue dans les 90 jours suivant la réception de votre produit. Les demandes de pièces de rechange, si elles sont disponibles, seront honorées dans ce délai. Les pièces ne seront pas disponibles pour les articles arrivant complètement assemblés. Nous ne recommandons pas de modifier les produits et nous ne sommes pas responsables des dommages causés par des modifications du produit. Si les dommages ou les pièces manquantes ne sont pas signalés dans les 90 jours suivant la réception du produit, nous ne sommes pas tenus de fournir des pièces ou des produits de remplacement. En cas de problème avec le produit, veuillez contacter le service clientèle le 800-633-5096 (sans frais) du lundi au vendredi de 8h30 à 17h, heure de Paris. S'il vous plaît demander à un représentant du service clientèle pour les problèmes impliquant des dommages ou des pièces de rechange. Veuillez demander à un représentant de l'assistance technique de résoudre tout problème lié à l'assemblage / la construction du produit. En ce qui concerne les retours de produits, veuillez contacter le détaillant chez qui vous avez acheté le produit.

Veillez noter que pour les articles achetés dans un magasin de détail, vous devrez contacter le détaillant pour tous les besoins en pièces.

Les produits achetés dans les vide-greniers ou les magasins à prix réduits sont vendus tels quels et ne sont pas couverts par la garantie ci-dessus.