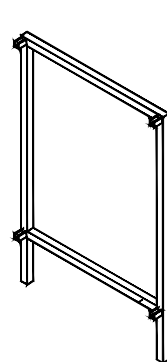
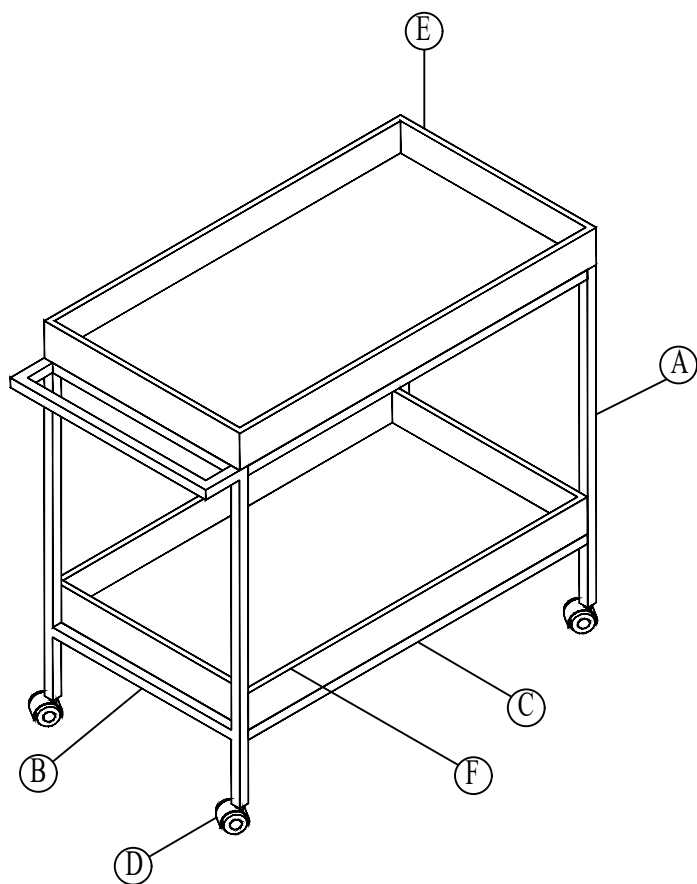


**PARTS LIST / LISTE DES PIÈCES / LISTA DE PIEZAS**

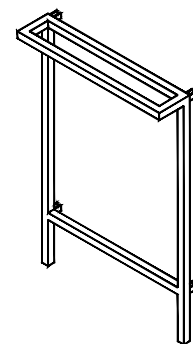
**ITEM NO. / ARTICLE NO. / ARTICULO NO : DS-D204-804**

**DESCRIPTION / DESCRIPCIÓN : Metal Bar Cart / Chariot de bar en métal / Carro de barra de metal**



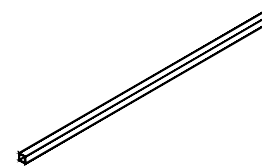
**(A)**

**x1 Side Frame  
x1 Côté du cadre  
x1 Armazón lateral**



**(B)**

**x1 Side Frame  
x1 Côté du cadre  
x1 Armazón lateral**



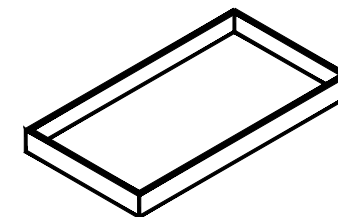
**(C)**

**x4 Stretcher  
x4 Entretoise  
x4 Travesaño**



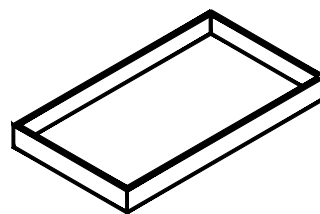
**(D)**

**x4 Castor  
x4 Roulettes  
x4 Ruedas**



**(E)**

**x1 Tray  
x1 Palette  
x1 Bandeja**



**(F)**

**x1 Tray  
x1 Palette  
x1 Bandeja**



**(G)**

**x16 M6x15 mm Allen bolt  
x16 M6x15 mm Vis à tête creuse hexagonale  
x16 M6x15 mm Perno Allen**



**(H)**

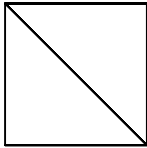
**x1 M4 Allen Key  
x1 M4 Clé hexagonale  
x1 M4 Llave Allen**



**(I)**

**x1 14 Spanner  
x1 14 Clé  
x1 14 Llave inglesa**

**\* Replaceable Part**

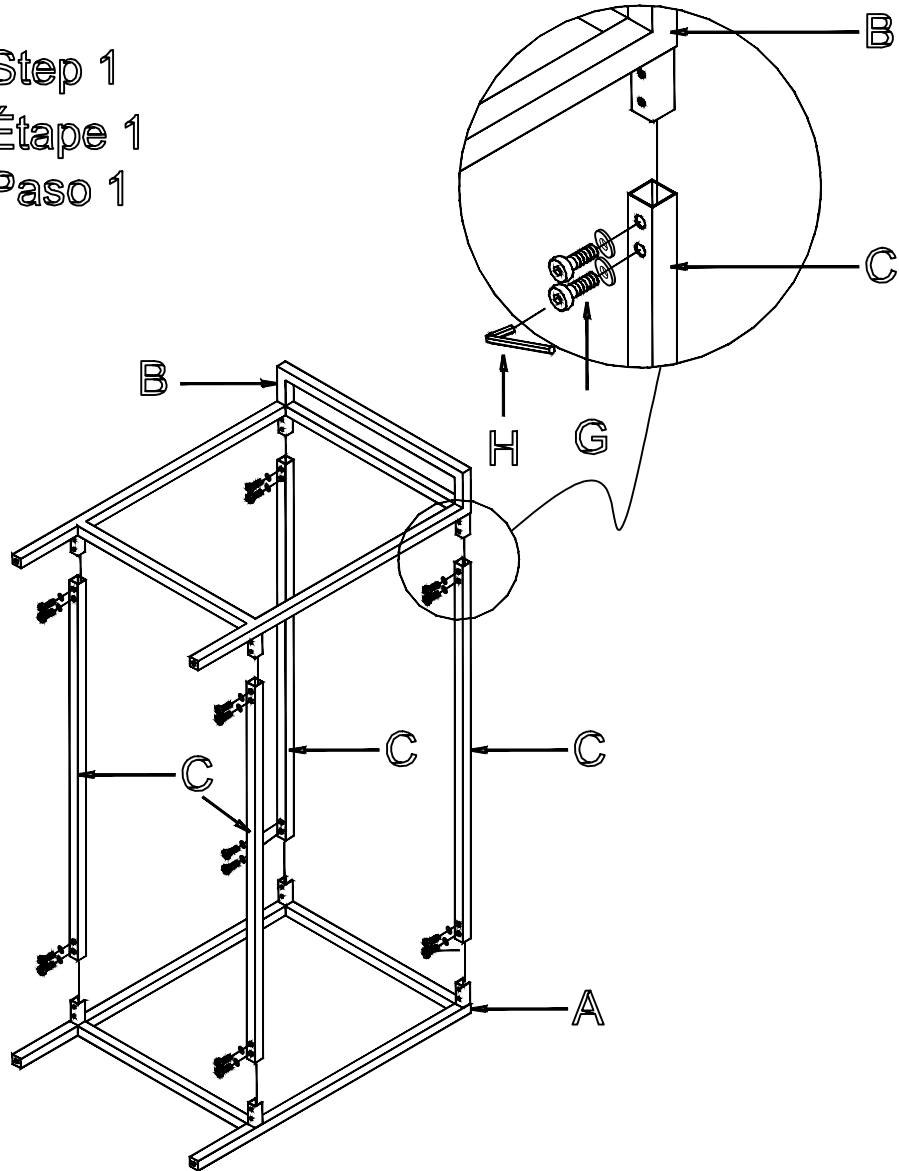


ASSEMBLY INSTRUCTIONS / NOTICE DE MONTAGE / INSTRUCCIONES DE MONTAJE

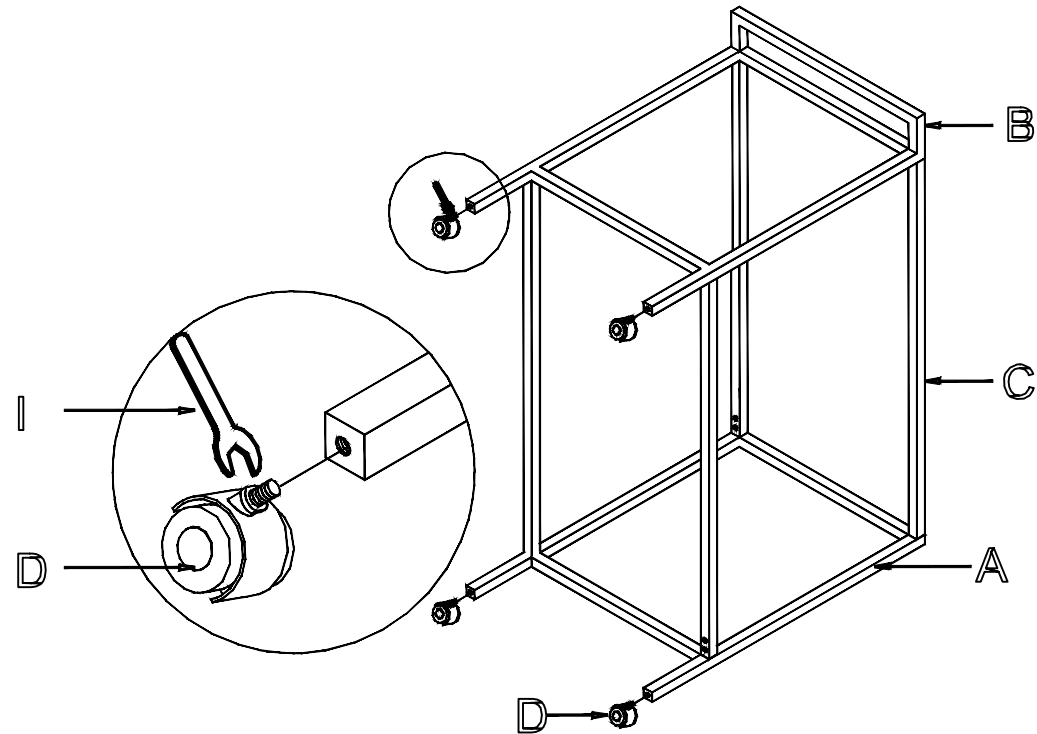
ITEM NO. / ARTICLE NO. / ARTICULO NO : DS-D204-804

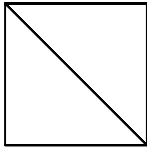
DESCRIPTION / DESCRIPCIÓN : Metal Bar Cart / Chariot de bar en métal / Carro de barra de metal

Step 1  
Étape 1  
Paso 1



Step 2  
Étape 2  
Paso 2





ASSEMBLY INSTRUCTIONS / NOTICE DE MONTAGE / INSTRUCCIONES DE MONTAJE

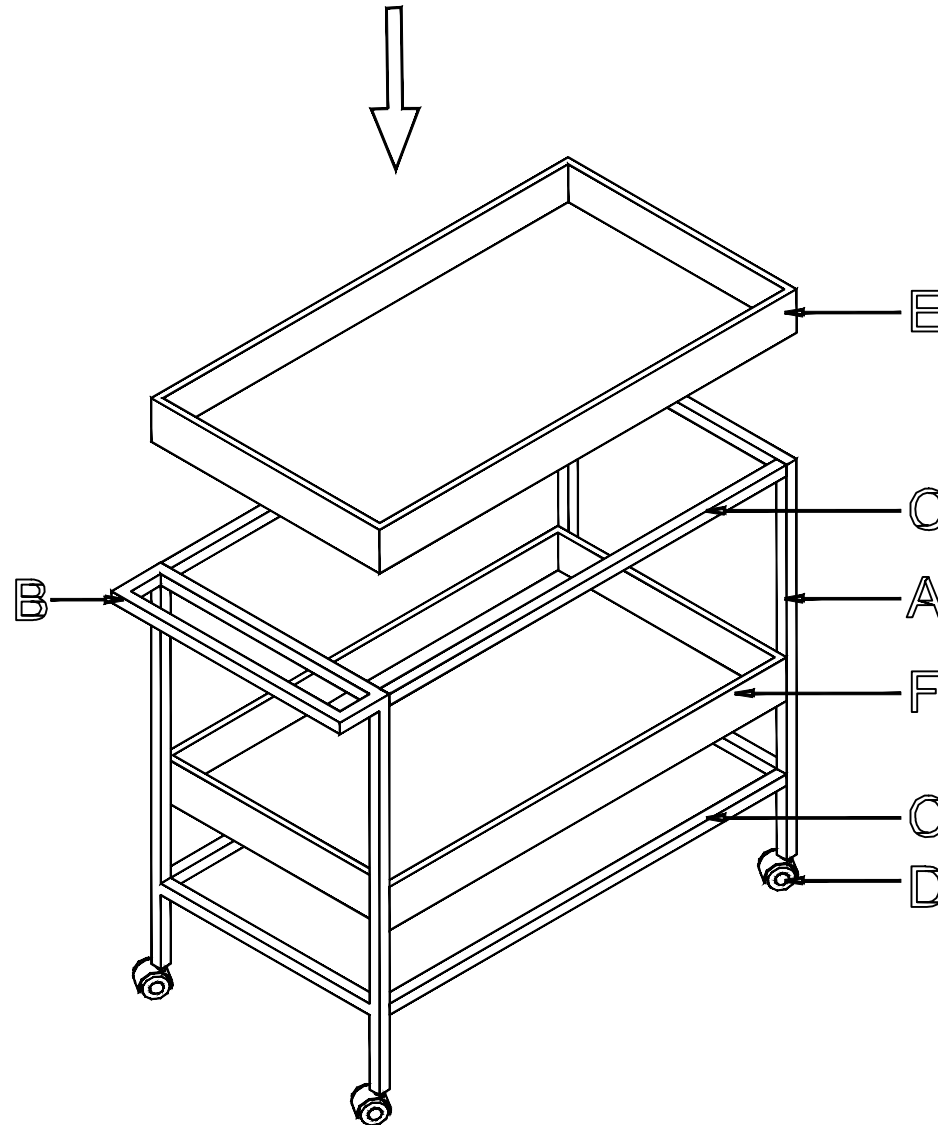
ITEM NO. / ARTICLE NO. / ARTICULO NO : DS-D204-804

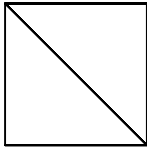
DESCRIPTION / DESCRIPCIÓN : Metal Bar Cart / Chariot de bar en métal / Carro de barra de metal

Step 3

Étape 3

Paso 3





REPLACEABLE PART / PARTIE REMPLAÇABLE / PARTE REEMPLAZABLE

ITEM NO. / ARTICLE NO. / ARTICULO NO : DS-D204-804

DESCRIPTION / DESCRIPCIÓN : Metal Bar Cart / Chariot de bar en métal / Carro de barra de metal

