









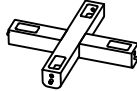
MAGNUSSEN®
HOME

ASSEMBLY INSTRUCTIONS
INSTRUCTIONS DE MONTAGE
INSTRUCCIONES DE MONTAJE

MODEL/ MODÈLE/ MODELO:
MGNH D5684-22 WOOD ROUND DINING TABLE KD
SKU#42056843

- CAUTION:** PLEASE READ ALL INSTRUCTIONS BEFORE STARTING THE ASSEMBLY OF THIS PRODUCT. THESE PIECES ARE HEAVY. IN ORDER TO PREVENT PERSONAL INJURY AND ENSURE THAT THIS PRODUCT IS NOT DAMAGED DURING THE ASSEMBLY PROCESS, IT IS STRONGLY RECOMMENDED TO ENLIST THE ASSISTANCE OF ONE OR MORE PERSONS. IN CASE OF EXCESS STAIN, WIPE THE BOTTOM OF THE UNIT BEFORE PLACING IN ANY SURFACE.
- ATTENTION:** VEUILLEZ LIRE TOUTES LES INSTRUCTIONS AVANT DE COMMENCER L'ASSEMBLAGE DE CE PRODUIT. LES PIECES SONT LOURDES. POUR EVITER TOUTE BLESSURE ET POUR VOUS, ASSURER QUE LE PRODUIT N'EST PAS ENDOMMAGE' PENDANT L'ASSEMBLAGE, NOUS VOUS RECOMMANDONS DE FAIRE APPEL A UNE OU PLUSIEURS AUTRES PERSONNES. EM CAS DE TACHE EXCESSIVE, ESSUYEZ LE FOND DE L'UNITE' AVANT LE PLACEMENT SUR N'IMPORTE QUELLE SURFACE.
- CUIDADO:** FAVOR DE LEER TODAS LAS INSTRUCCIONES ANTES DE ENSAMBLAR SU PRODUCTO, ESTAS. PIEZAS SON PESADAS. PARA PREVENIR HERIDAS PERSONALES Y ASEGURAR QUE SU PRODUCTO NO SEA DAN ADO MIENTRAS ES ENSAMBLADO. SE RECOMIENDA LA ASISTENCIA DE UNA O MAUS PERSONAS.
- WARNING:** PROTECTIVE GLIDE IS PLACED UNDER EACH LEG OF THE FURNITURE TO RESIST SCRATCHES ON FLOOR SURFACE. SOME FLOOR SURFACES CAN BE EXTRA SENSITIVE TO SCRATCHES AND MARKINGS, IF YOU ARE NOT SURE CONSULT WITH YOUR DEALER.
AVERTISSEMENT. LES PIEDS DES MEUBLES SONT MUNIS DE PATINS DESTINES A PROTEGER LE PLANCHER. CERTAINS REVETEMENTS DE SOL PEUVENT ETRE TRES FRAGILES. EN CAS DE DOUTE. CONSULTER LE MARCHAND.

NO#/ NOMBRE/ P' T OÙU	ÄÖÜÜÖVWXPÄÖÜÜÖVWXPÄÖÜÜÖWÖG4P	QUANTITY/ ÜWÖPVO" ß CANTIDAD
1	Bolt / Boulon / Pernos 	12 pcs
2	Lock washer / Rondelle de blocage / Arandela de bloqueo 	12 pcs
3	Flat washer / Rondelle plate / Arandela plana 	12 pcs
4	4 mm 	1 pc

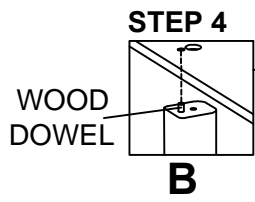
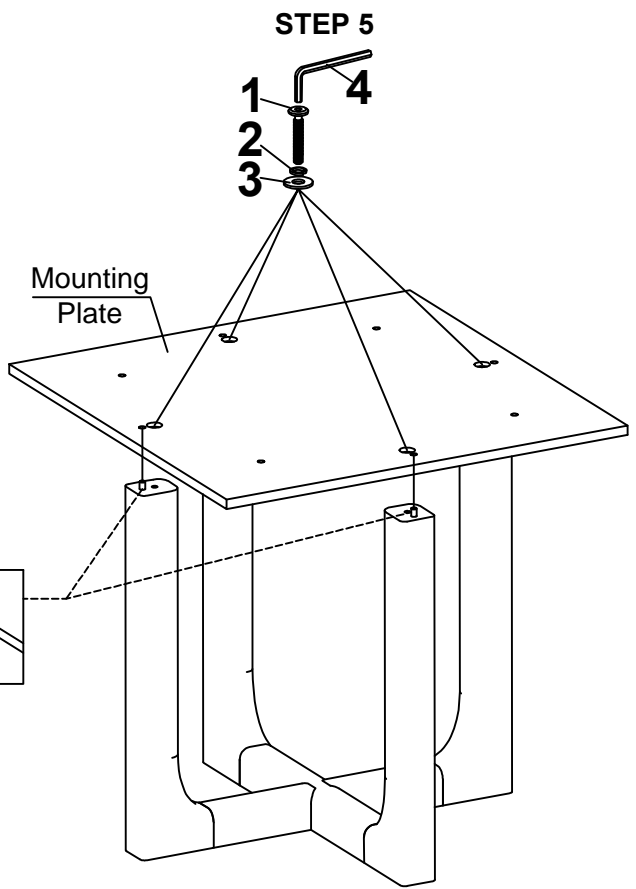
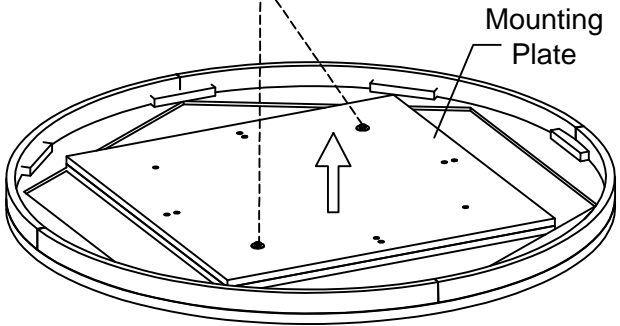
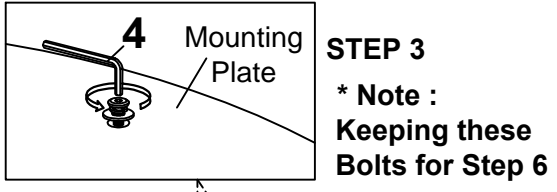
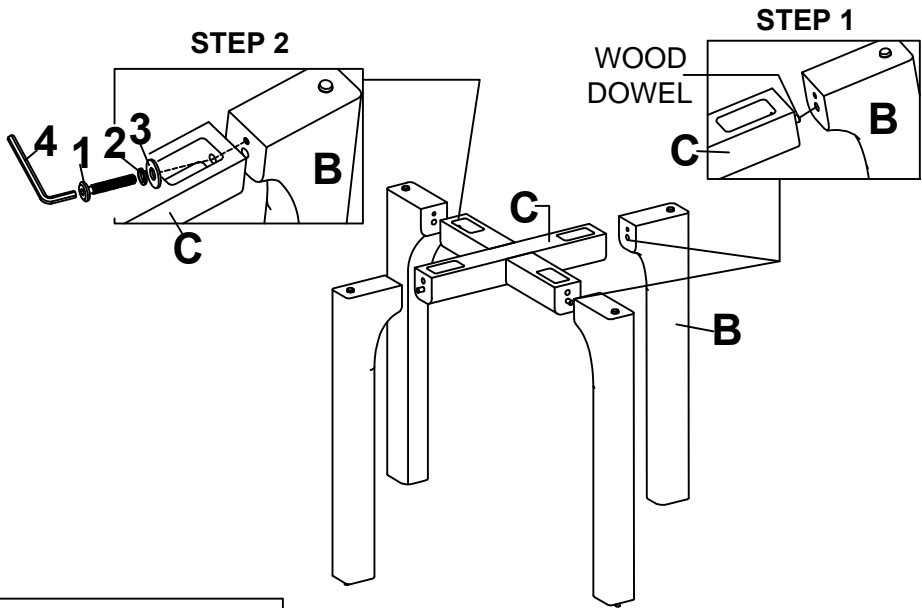
NO#/ NOMBRE/ P' T OÙU	ÄÖÜÜÖVWXPÄÖÜÜÖVWXPÄÖÜÜÖWÖG4P	QUANTITY/ ÜWÖPVO" ß CANTIDAD
A	PD5684-22T Table top with Mounting Plate / Dessus de table et plaque de montage / Tablero de mesa y place de montaje 	1 pc
B	PD5684-22LG Table Leg / Patte de table / Pata de mesa 	4 pcs
C	PD5684-22SR 	1 pc

NOTE:
ASSEMBLE UNIT ON A SOFT SURFACE.
ENSAMBLE LA UNIDAD EN UNA SUPERFICIE PLANA Y SUAVE.
DO NOT TIGHTEN BOLTS UNTIL THE UNIT IS COMPLETELY ASSEMBLED.
TORNILLOS HASTA QUE LA UNIDAD ESTE COMPLETAMENTE ENSAMBLADA.



MAGNUSSEN®
HOME

ASSEMBLY INSTRUCTIONS
INSTRUCTIONS DE MONTAGE
INSTRUCCIONES DE MONTAJE
MODEL/ MODÈLE/ MODELO:
MGNH D5684-22 WOOD ROUND DINING TABLE KD
SKU#42056843

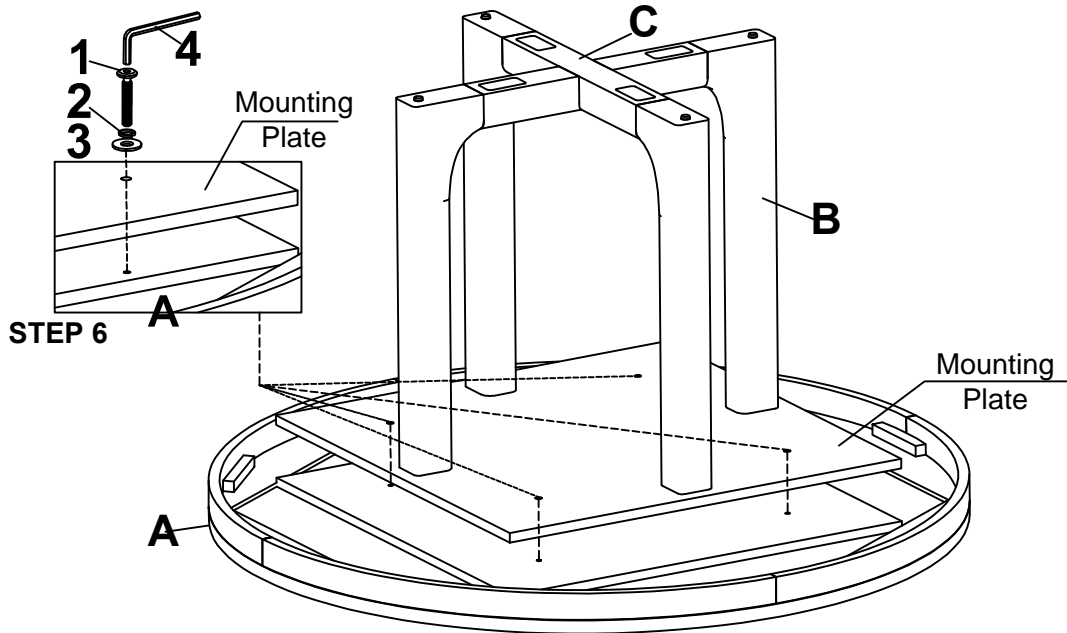


Note: Please use a spirit or digital level and adjust the levelers provided on the legs of your table to ensure the table top it is completely flat.

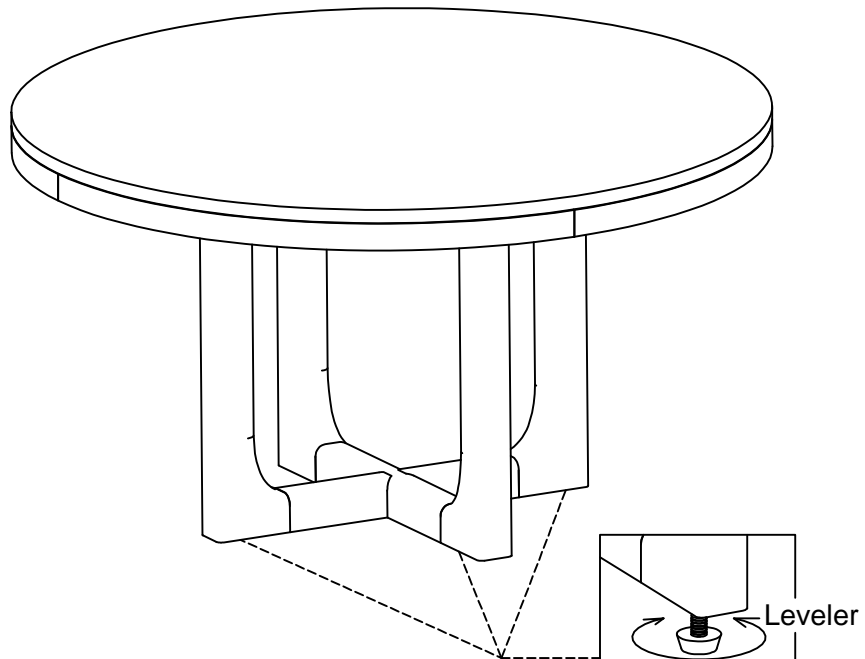


MAGNUSSEN®
HOME

ASSEMBLY INSTRUCTIONS
INSTRUCTIONS DE MONTAGE
INSTRUCCIONES DE MONTAJE
MODEL/ MODÈLE/ MODELO:
MGNH D5684-22 WOOD ROUND DINING TABLE KD
SKU#42056843



Finish



Note: Please use a spirit or digital level and adjust the levelers provided on the legs of your table to ensure the table top it is completely flat.