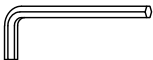

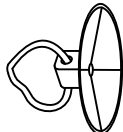
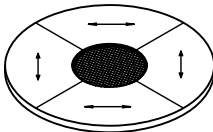
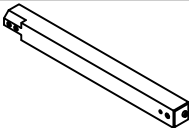
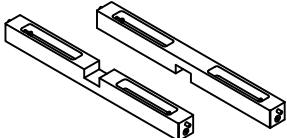

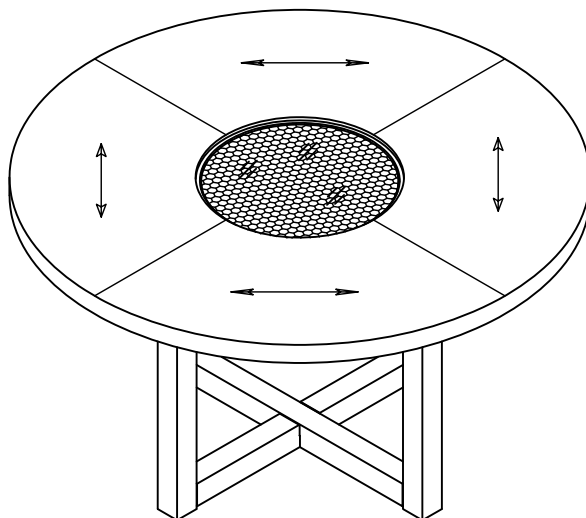


**WARNING: The bolts are pre-assembled. To avoid alignment issue, please don't tighten the screws unless all legs are adjusted at the same level.**

**AVERTISSEMENT : Les boulons sont pré-assemblés. Pour éviter tout problème d'alignement, veuillez ne serrer les vis que si tous les pieds sont réglés au même niveau.**

Step Étape	Code	HARDWARE LIST / LISTE DE QUINCAILLERIE	Q'TY
	<b>A</b>	Allen Key 4mm Clé Allen 4mm 	1 PC 1 Pièce
<b>4</b>	<b>B</b>	Rubber Pas $\phi 5/16"$ x1mm 	4 PCS 4 Pièces
<b>4</b>	<b>C</b>	Rubber Suction Cap Ventouse 	1 PC 1 Pièce

	PARTS LIST / LISTE DE PIÈCES	Q'TY
<b>D</b>	Table Top Dessus De Table 	1 PC 1 Pièce
<b>E</b>	Legs Pieds 	4 PCS 4 Pièces
<b>F</b>	Stretcher Barreau 	2 PCS 2 Pièces
<b>G</b>	Glass Top Dessus en verre 	1 PC 1 Pièce



ASSEMBLY COMPLETED / ASSEMBLÉE TERMINÉE

### Hardware Pack Location (s) / Emplacement (s) du pack matériel:

DVDR 7272-163 RND TBL W/BASE &amp; GLASS INSERTS

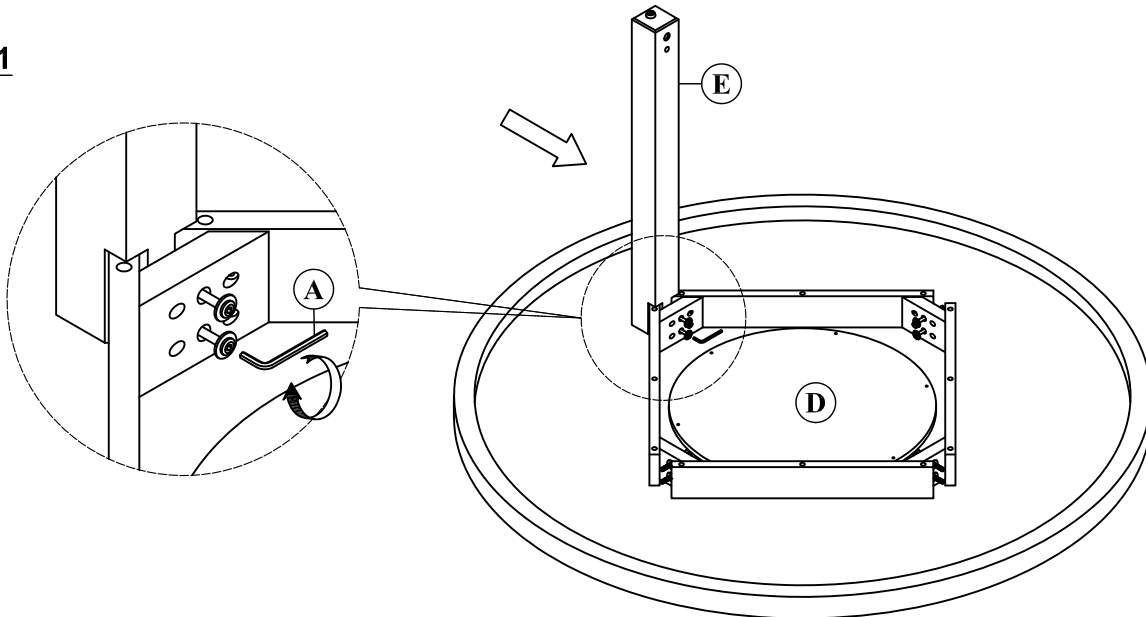
SKU# 42072722



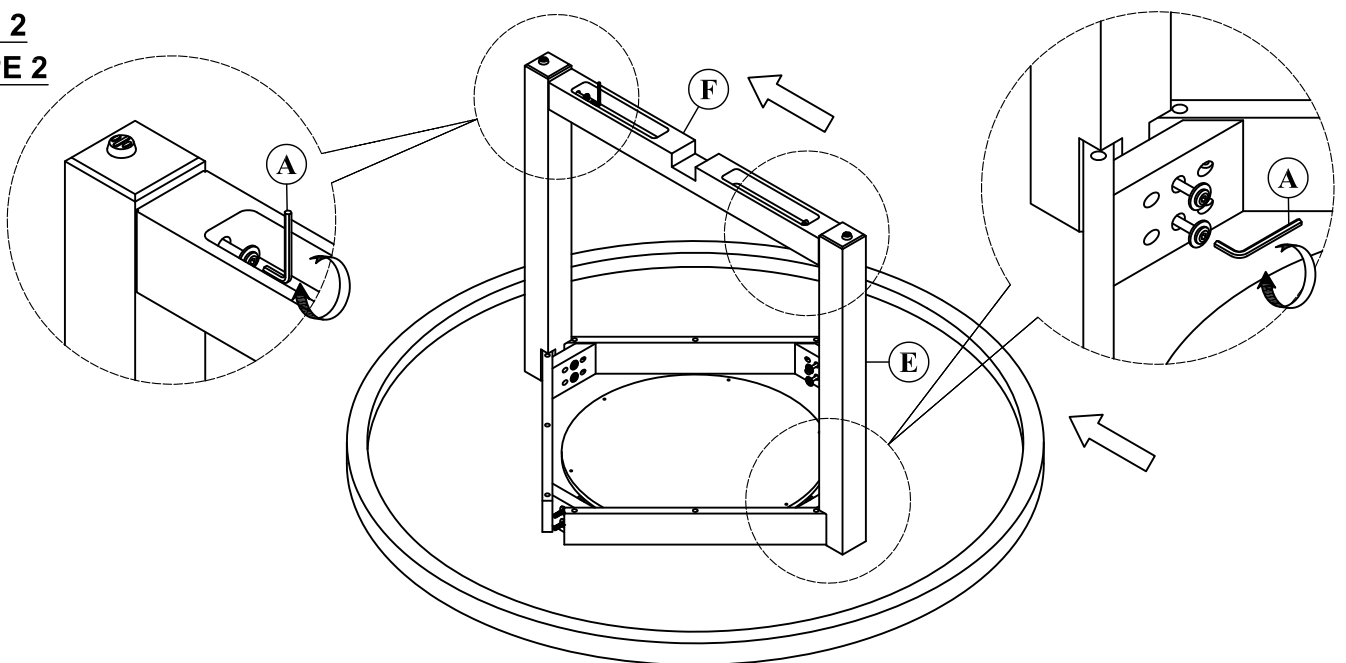
\*\*\*Caution: Please read all instructions carefully before starting the assembly process. These parts are cumbersome and heavy. Therefore, two people are recommended in order to prevent personal injury and ensure the parts are not damaged during the assembly.

\*\*\*Avertissement: veuillez lire toutes les instructions attentivement avant de commencer l'assemblage. Ces pièces sont encombrantes et lourdes. Il est recommandé d'être deux personnes pour l'assemblage afin de prévenir des blessures et/ou risquer d'endommager les pièces.

**STEP 1**  
**ÉTAPE 1**



**STEP 2**  
**ÉTAPE 2**

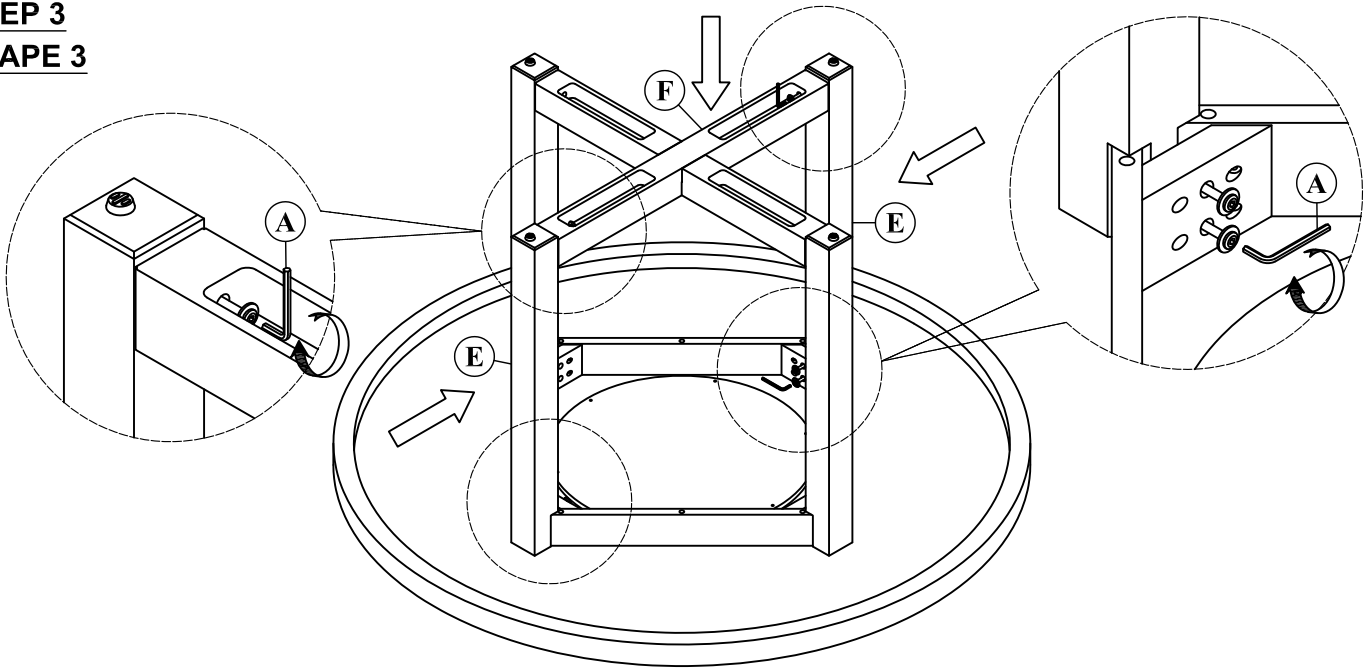




**\*\*\*Caution: Please read all instructions carefully before starting the assembly process. These parts are cumbersome and heavy. Therefore, two people are recommended in order to prevent personal injury and ensure the parts are not damaged during the assembly.**

**\*\*\*Avertissement: veuillez lire toutes les instructions attentivement avant de commencer l'assemblage. Ces pièces sont encombrantes et lourdes. Il est recommandé d'être deux personnes pour l'assemblage afin de prévenir des blessures et/ou risquer d'endommager les pièces.**

### STEP 3 ÉTAPE 3



### STEP 4 ÉTAPE 4

