

HOUS

6125-4276

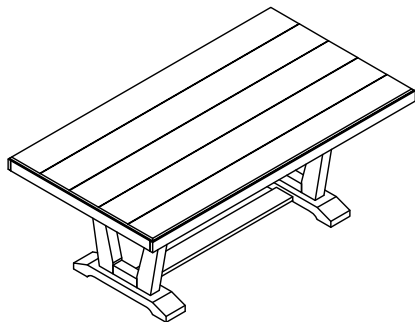
DINING TABLE

SKU# 42161252

WARNING: To avoid alignment issue, please don't tighten the screws unless all legs are adjusted at the same level.

Step	Code	Hardware	QTY
1&3	A	Flat washer Ø5/16"x 3/4" Rondelle plate Ø5/16"x 3/4"	12 PCS 12 Pièces
	B	Spring washer Ø5/16"x 1/2" Rondelle de ressort Ø5/16"x 1/2"	12 PCS 12 Pièces
	C	Short Bolt Ø5/16"-18 x 1-3/4" Boulon Ø5/16"-18 x 1-3/4"	12 PCS 12 Pièces
2	D	Small Flat Washer Ø5/16"x 1/2" Rondelle plate Ø5/16"x 1/2"	8 PCS 8 Pièces
	B	Spring washer Ø5/16"x 1/2" Rondelle de ressort Ø5/16"x 1/2"	8 PCS 8 Pièces
	E	Long Bolt Ø5/16"-18 x 3" Boulon Ø5/16"-18 x 3"	8 PCS 8 Pièces
4	A	Flat washer Ø5/16"x 3/4" Rondelle plate Ø5/16"x 3/4"	8 PCS 8 Pièces
	B	Spring washer Ø5/16"x 1/2" Rondelle de ressort Ø5/16"x 1/2"	8 PCS 8 Pièces
	E	Long Bolt Ø5/16"-18 x 3" Boulon Ø5/16"-18 x 3"	8 PCS 8 Pièces
	F	Allen Key 4mm Clé Allen 4mm	1 PC 1 Pièce
2	G	Wooden Cap Ø15.5x 10mm Bouton Enbois Ø15.5x 10mm	8 PCS 8 Pièces

	Part List	QTY
H	Table Top Dessus de table	1 PC 1 Pièce
I	Legs Pied	2 PCS 2 Pièces
J	Base	2 PCS 2 Pièces
K	Mounting Plate Plaque de montage	2 PCS 2 Pièces
L	Stretcher Barreau	2 PCS 2 Pièces
M	Bottom Rail Barreau du bas	1 PC 1 Pièce



ASSEMBLY COMPLETED

Hardware Pack Location (s):

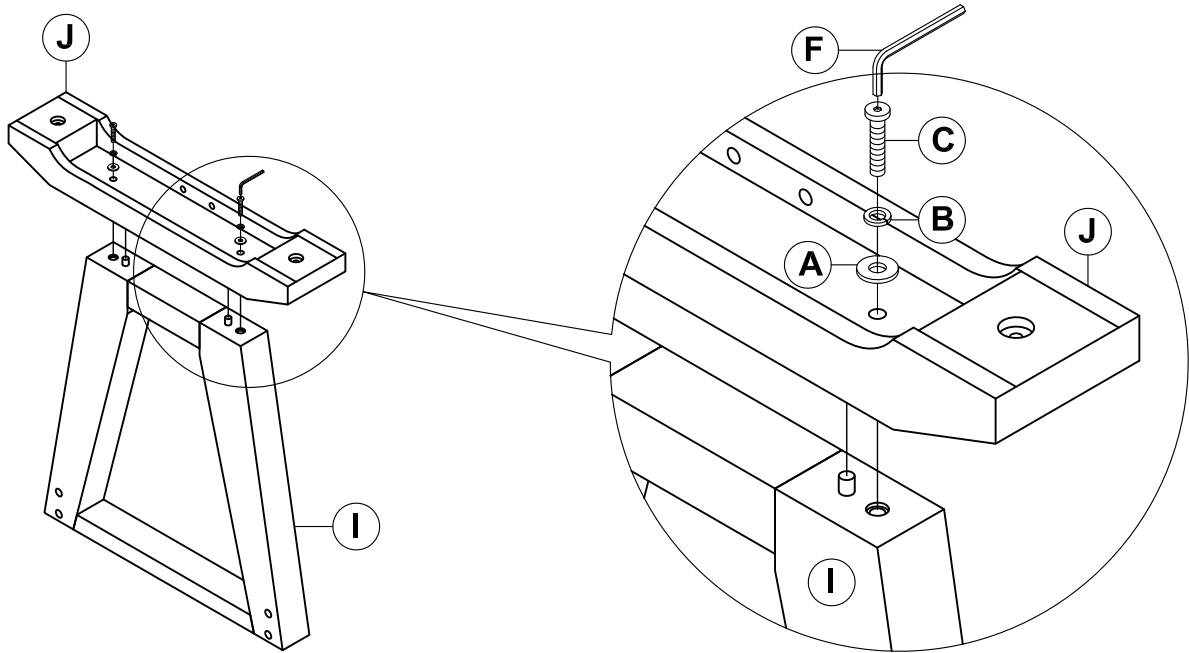
6125-4276 DINING TABLE

SKU# 42161252

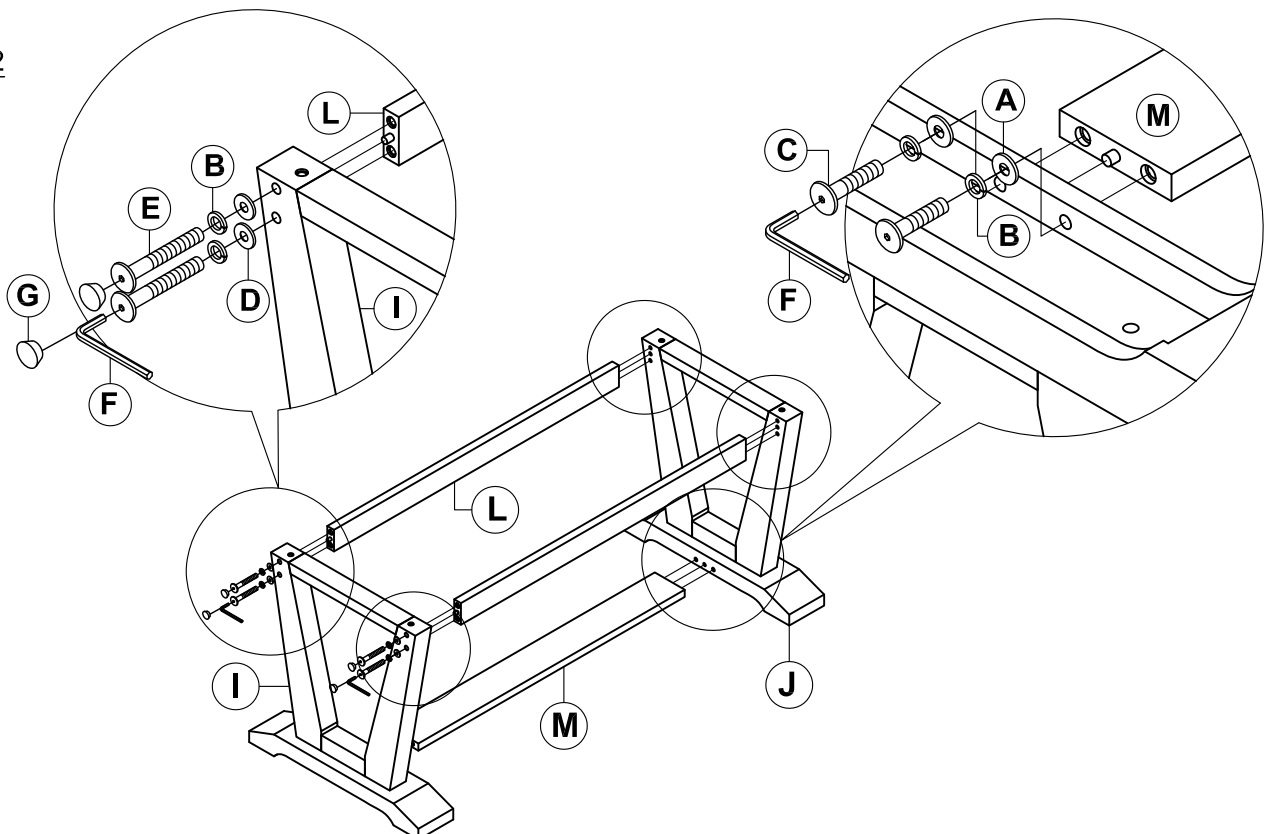
***Caution: Please read all instructions carefully before starting the assembly process. These parts are cumbersome and heavy. Therefore, two people are recommended in order to prevent personal injury and insure the parts are not damaged during the assembly.

***Avertissement: veuillez lire toutes les instructions attentivement avant de commencer l'assemblage. Ces pièces sont encombrantes et lourdes. Il est recommandé d'être deux personnes pour l'assemblage afin de prévenir des blessures et/ou risquer d'endommager les pièces.

STEP 1
ÉTAPE 1



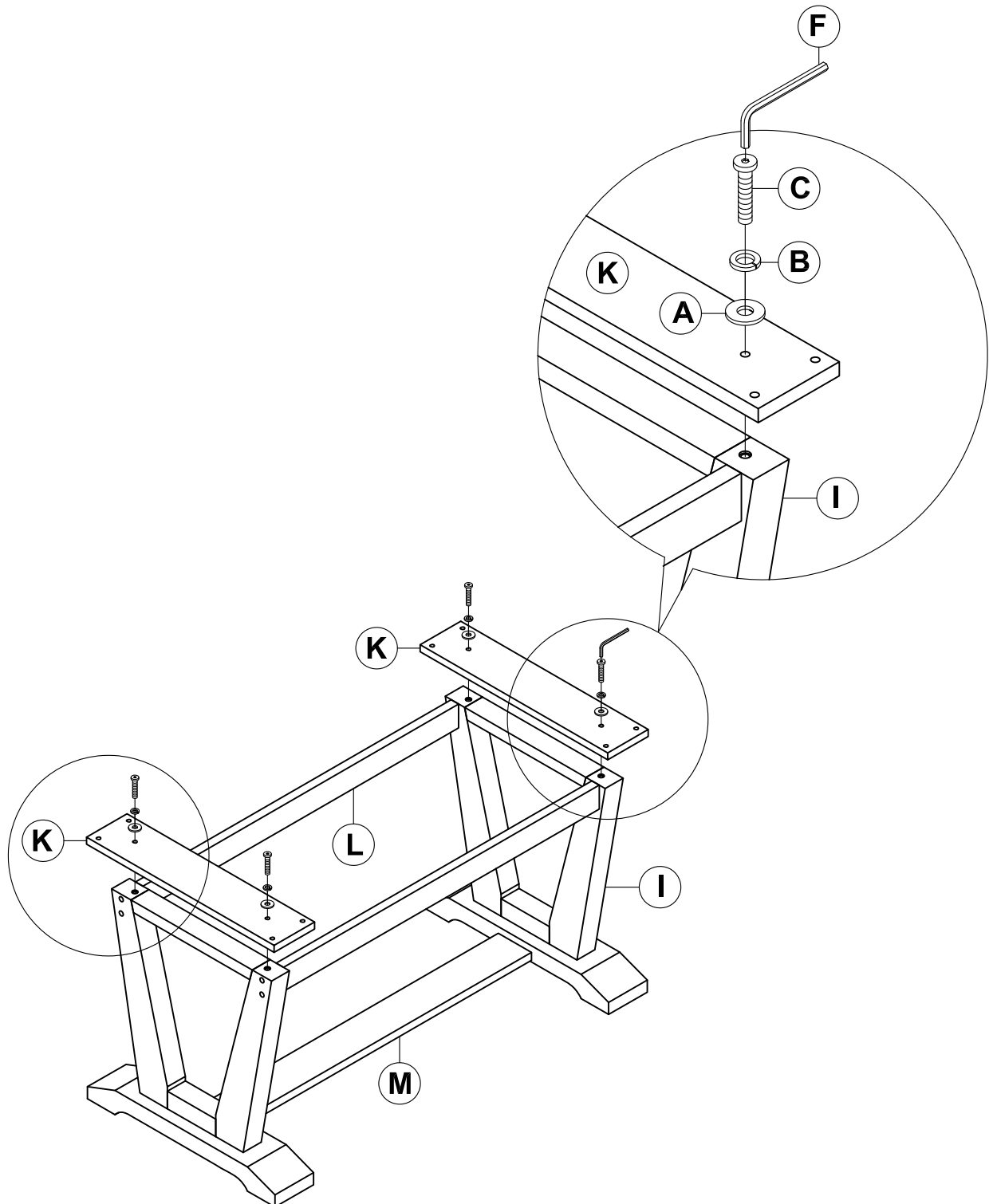
STEP 2
ÉTAPE 2



***Caution: Please read all instructions carefully before starting the assembly process. These parts are cumbersome and heavy. Therefore, two people are recommended in order to prevent personal injury and insure the parts are not damaged during the assembly.

***Avertissement: veuillez lire toutes les instructions attentivement avant de commencer l'assemblage. Ces pièces sont encombrantes et lourdes. Il est recommandé d'être deux personnes pour l'assemblage afin de prévenir des blessures et/ou risquer d'endommager les pièces.

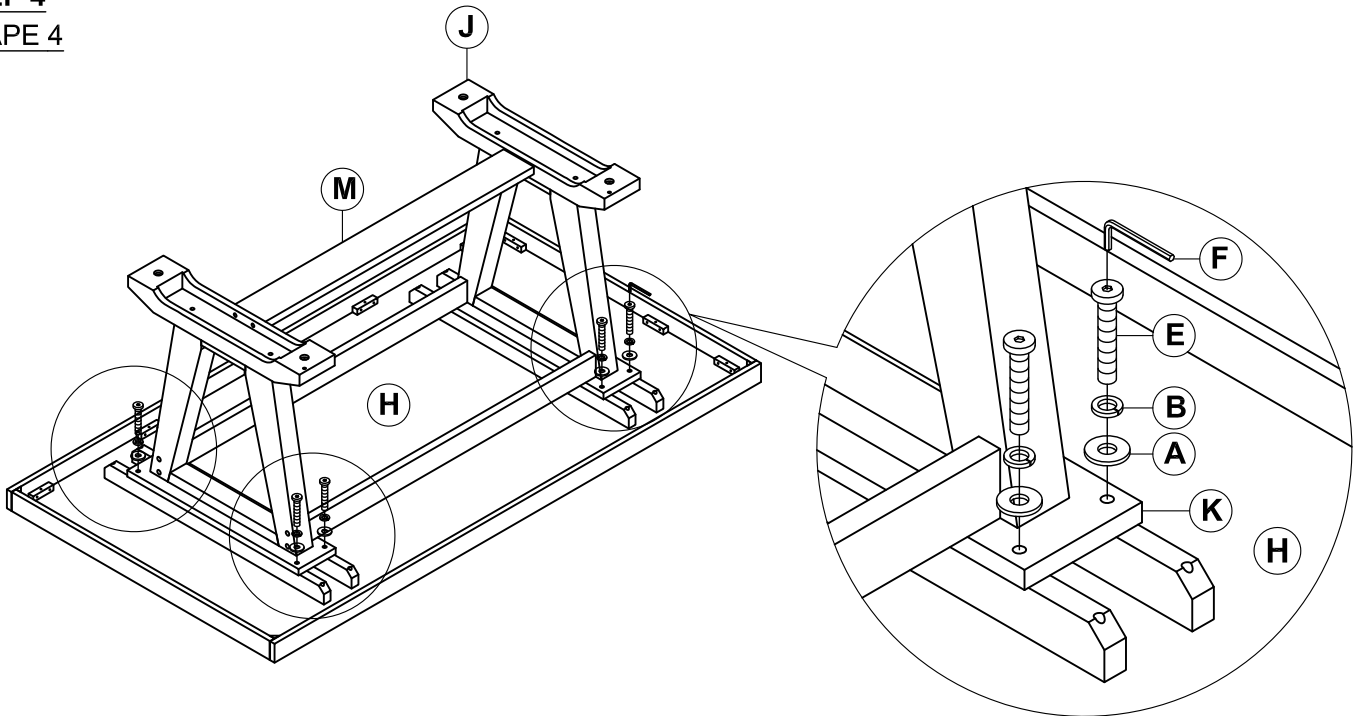
STEP 3
ÉTAPE 3



***Caution: Please read all instructions carefully before starting the assembly process. These parts are cumbersome and heavy. Therefore, two people are recommended in order to prevent personal injury and insure the parts are not damaged during the assembly.

***Avertissement: veuillez lire toutes les instructions attentivement avant de commencer l'assemblage. Ces pièces sont encombrantes et lourdes. Il est recommandé d'être deux personnes pour l'assemblage afin de prévenir des blessures et/ou risquer d'endommager les pièces.

STEP 4
ÉTAPE 4



STEP 5
ÉTAPE 5

