

Assembly Instruction Instructions d'assemblage

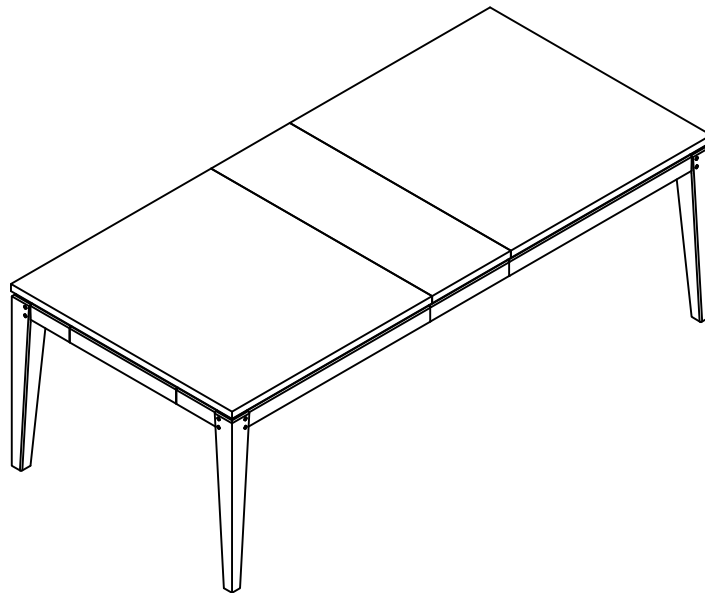
STOF 8048-4291L Leg Table

SKU# 42180480

WARNING: To avoid alignment issue, please don't tighten the screws unless all legs are adjusted at the same level.

Step	Code	HARDWARE LIST / LISTE DE QUINCAILLERIE	QTY' / QTÉ
1	A	Flat Washer Ø5/16"x 3/4" Rondelle plate Ø5/16"x 3/4"	8 PCS 8 Pièces
	B	Spring washer Ø5/16"x 1/2" Rondelle de ressort Ø5/16"x 1/2"	8 PCS 8 Pièces
	C	Hex-Nut Ø5/16" Ecrou hexagonal Ø5/16"	8 PCS 8 Pièces
2	D	Wrench 3"x 1/2" Clé 3"x 1/2"	1 PC 1 Pièce

Step	Code	PART LIST/LISTE DE PIÈCES	QTY' / QTÉ
3	E	Table Top Dessus de table	1 PC 1 Pièce
4	F	Table Leaf Rallonge	1 PC 1 Pièce
5	G	Legs Pides	4 PCS 4 Pièces



ASSEMBLY COMPLETED / ASSEMBLÉE TERMINÉE

Hardware Pack Location (s):

STOF 8048-4291L Leg Table

SKU# 42180480

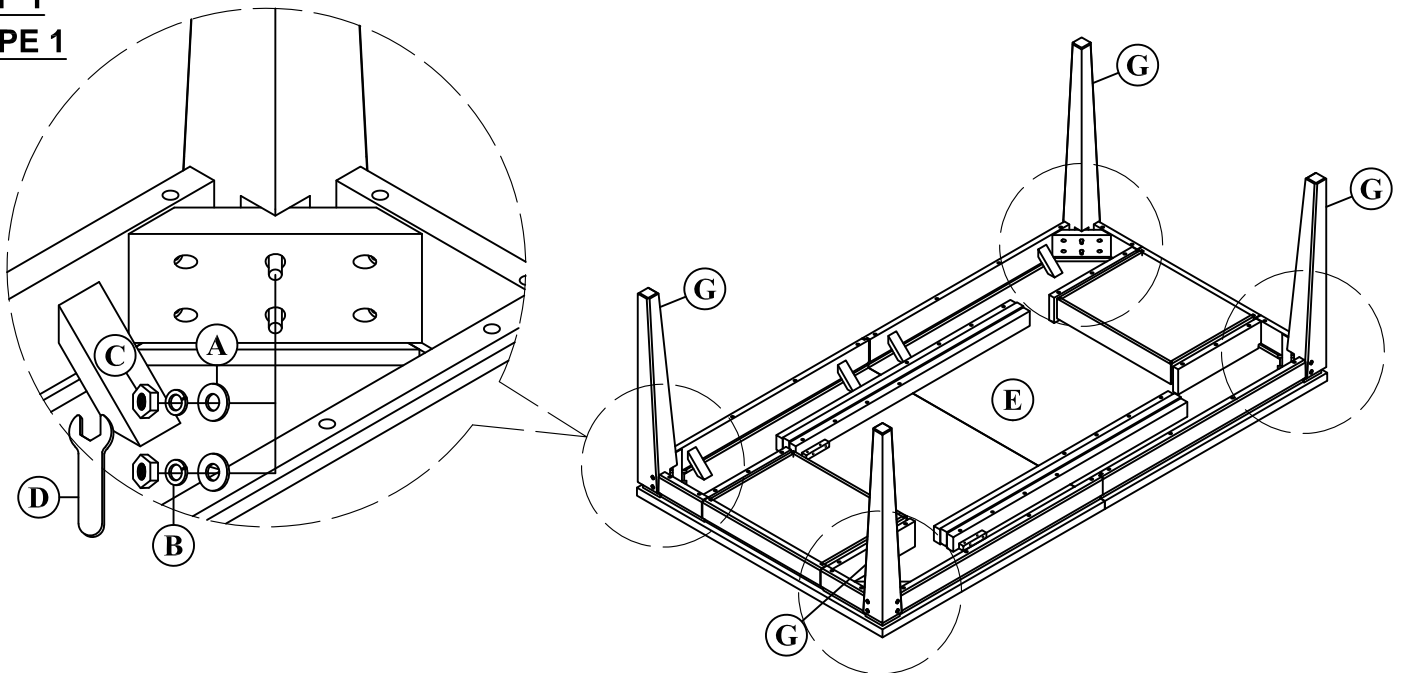
STOF 8048-4291L Leg Table

SKU# 42180480

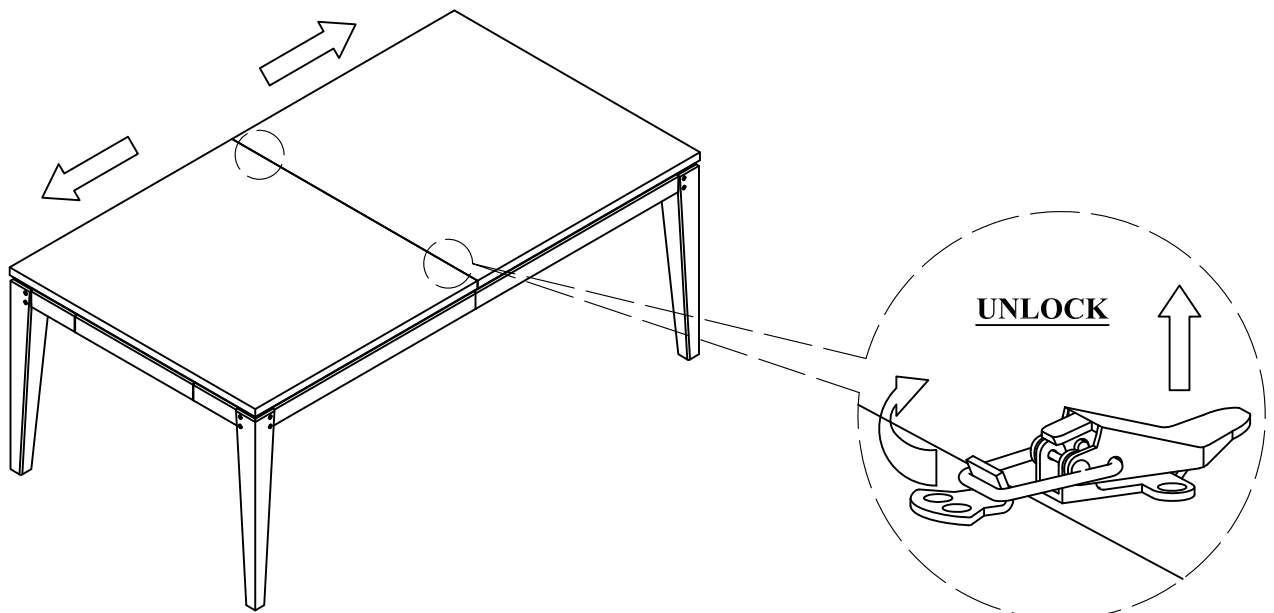
***Caution: Please read all instructions carefully before starting the assembly process. These parts are cumbersome and heavy. Therefore, two people are recommended in order to prevent personal injury and insure the parts are not damaged during the assembly.

***Avertissement: veuillez lire toutes les instructions attentivement avant de commencer l'assemblage. Ces pièces sont encombrantes et lourdes. Il est recommandé d'être deux personnes pour l'assemblage afin de prévenir des blessures et/ou risquer d'endommager les pièces.

STEP 1
ÉTAPE 1



STEP 2
ÉTAPE 2



STOF 8048-4291L Leg Table

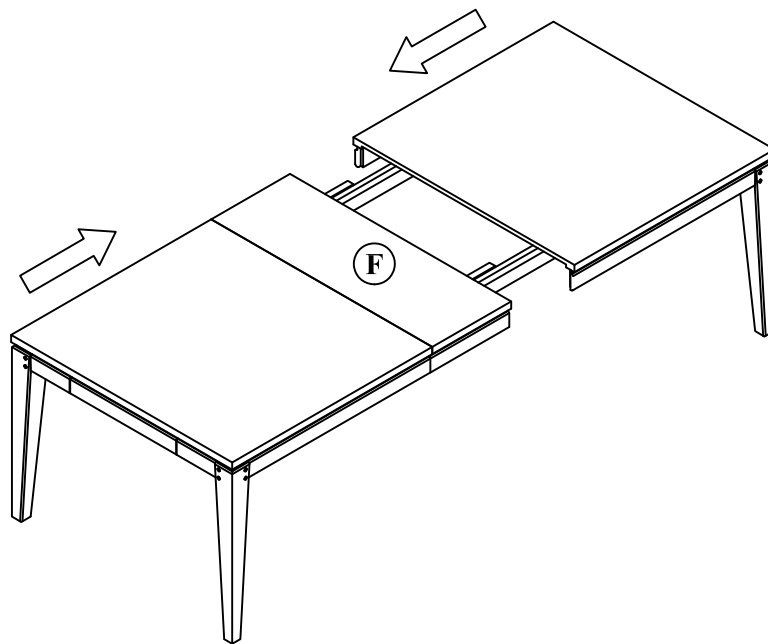
SKU# 42180480

***Caution: Please read all instructions carefully before starting the assembly process. These parts are cumbersome and heavy. Therefore, two people are recommended in order to prevent personal injury and insure the parts are not damaged during the assembly.

***Avertissement: veuillez lire toutes les instructions attentivement avant de commencer l'assemblage. Ces pièces sont encombrantes et lourdes. Il est recommandé d'être deux personnes pour l'assemblage afin de prévenir des blessures et/ou risquer d'endommager les pièces.

STEP 3

ÉTAPE 3



STEP 4

ÉTAPE 4

