



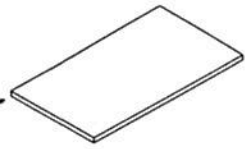

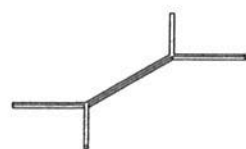
DVDR

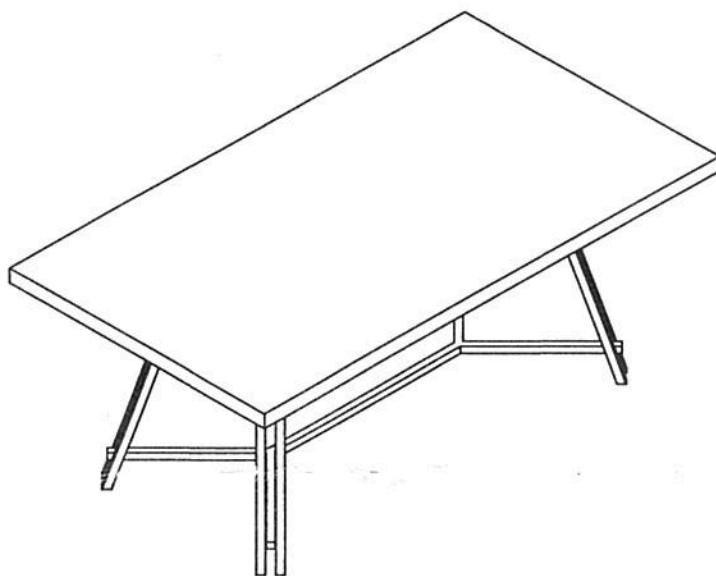
HD8420-160 Dining Table Top
HD8420-161 Dining Table Base

SKU# 42284202
SKU# 42384204

WARNING: To avoid alignment issue, please don't tighten the screws unless all legs are adjusted at the same level.

Step	Code	HARDWARE LIST / LISTE DE QUINCAILLERIE	QTY' / QTÉ
1	A	Flat washer Ø5/16"x 3/4" Rondelle plate Ø5/16"x 3/4"	8 PCS 8 Pièces
	B	Spring washer Ø5/16"x 1/2" Rondelle de ressort Ø5/16"x 1/2"	8 PCS 8 Pièces
	C	Long Bolt Ø5/16"x 18x 1-3/4" Boulon Ø5/16"x 18x 1-3/4"	8 PCS 8 Pièces
2	A	Flat washer Ø5/16"x 3/4" Rondelle plate Ø5/16"x 3/4"	4 PCS 4 Pièces
	B	Spring washer Ø5/16"x 1/2" Rondelle de ressort Ø5/16"x 1/2"	4 PCS 4 Pièces
	D	Short Bolt Ø5/16"x 18x 1" Boulon Ø5/16"x 18x 1"	4 PCS 4 Pièces
3	E	Allen Key 5/32" Clé Allen 5/32"	1 PC 1 Pièce

Step	Code	PART LIST/LISTE DE PIÈCES	QTY' / QTÉ
4	F	Table Top Dessus de table 	1 PC 1 Pièce
5	G	Legs Pied 	4 PCS 4 Pièces
6	H	Bottom Rail Barreau du bas 	1 PC 1 Pièces



ASSEMBLY COMPLETED / ASSEMBLÉE TERMINÉE

Hardware Pack Location (s):

DVDR

HD8420-160 Dining Table Top
HD8420-161 Dining Table Base

SKU# 42284202
SKU# 42384204



DVDR

HD8420-160 Dining Table Top
HD8420-161 Dining Table Base

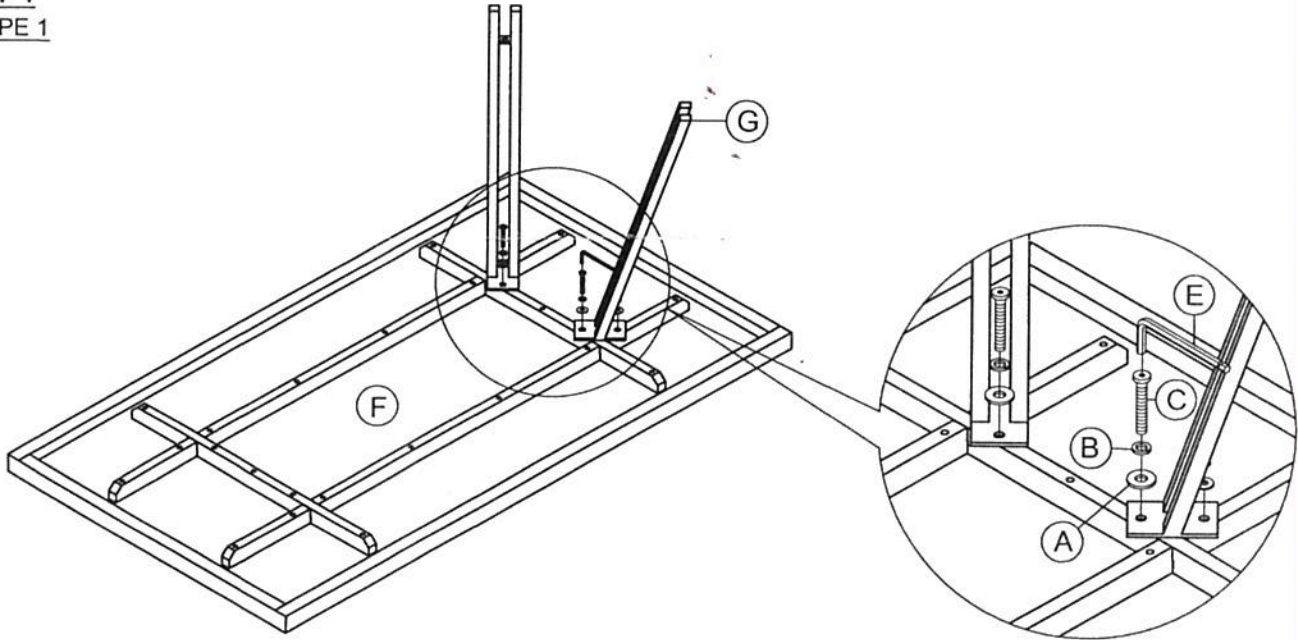
SKU# 42284202

SKU# 42384204

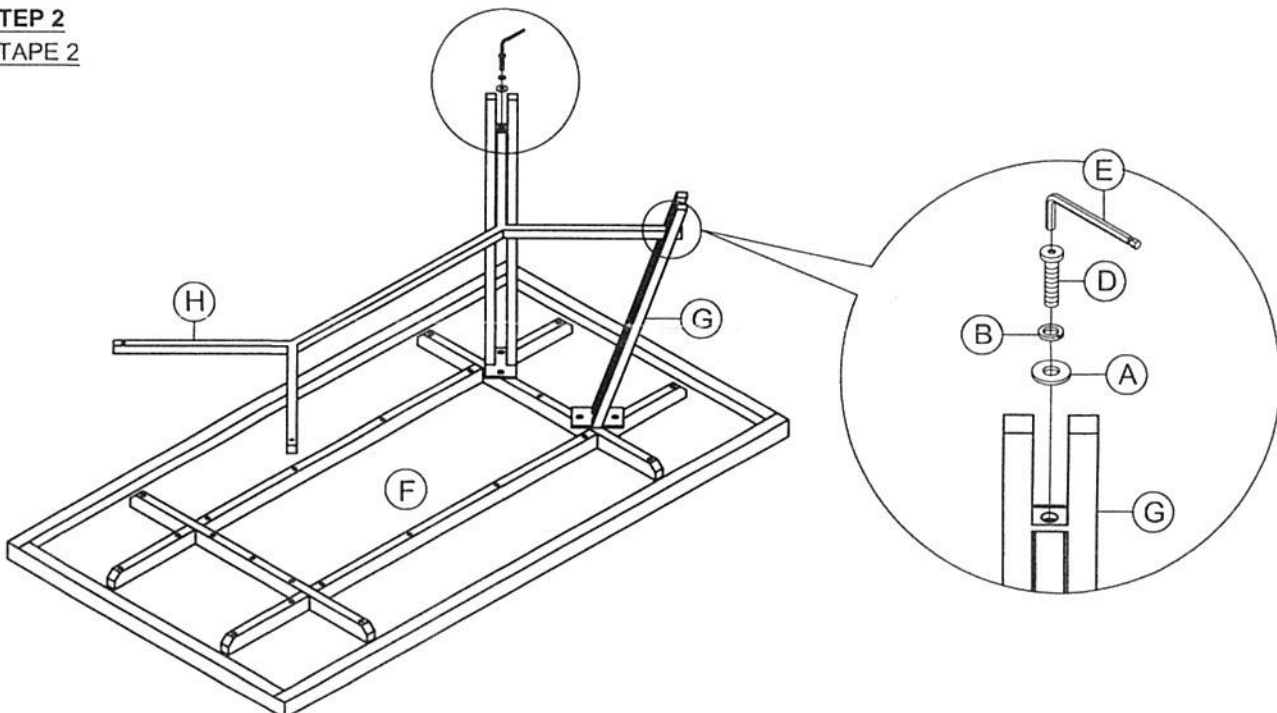
***Caution: Please read all instructions carefully before starting the assembly process. These parts are cumbersome and heavy. Therefore, two people are recommended in order to prevent personal injury and insure the parts are not damaged during the assembly.

***Avertissement: veuillez lire toutes les instructions attentivement avant de commencer l'assemblage. Ces pièces sont encombrantes et lourdes. Il est recommandé d'être deux personnes pour l'assemblage afin de prévenir des blessures et/ou risquer d'endommager les pièces.

STEP 1 ÉTAPE 1



STEP 2 ÉTAPE 2





DVDR

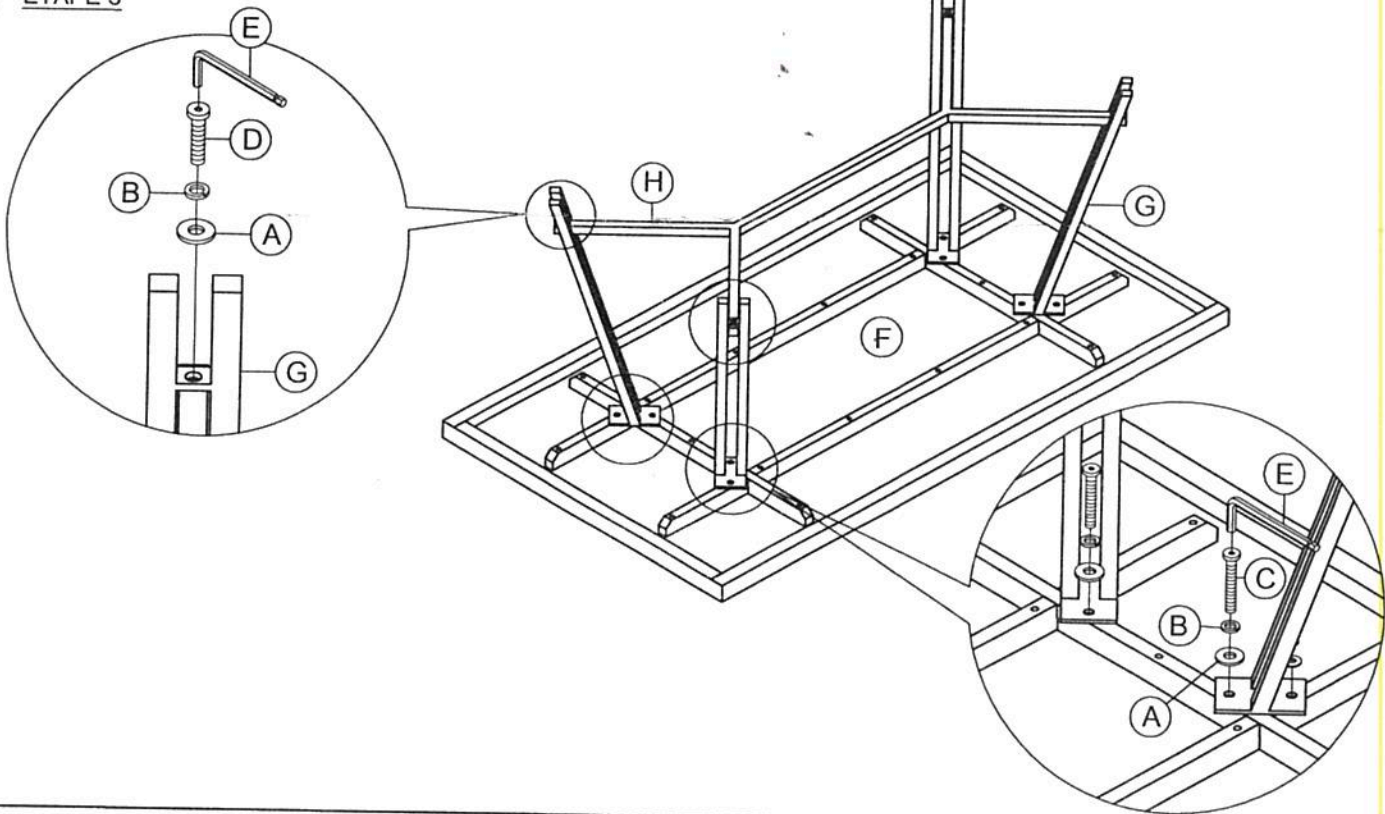
HD8420-160 Dining Table Top
HD8420-161 Dining Table Base

SKU# 42284202
SKU# 42384204

***Caution: Please read all instructions carefully before starting the assembly process. These parts are cumbersome and heavy. Therefore, two people are recommended in order to prevent personal injury and insure the parts are not damaged during the assembly.

***Avertissement: veuillez lire toutes les instructions attentivement avant de commencer l'assemblage. Ces pièces sont encombrantes et lourdes. Il est recommandé d'être deux personnes pour l'assemblage afin de prévenir des blessures et/ou risquer d'endommager les pièces.

STEP 3 ÉTAPE 3



STEP 4 ÉTAPE 4

