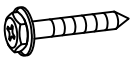
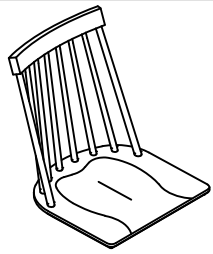

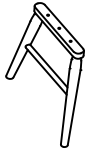

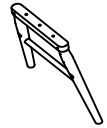




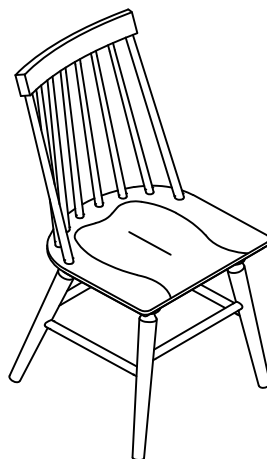
HOUS	1191-211-S	NATURAL CHAIR	SKU: 42411912
HOUS	1191-212-S	WHITE CHAIR	SKU: 42511914
HOUS	1191-213-S	RED CHAIR	SKU: 42611916
HOUS	1191-214-S	BLUE CHAIR	SKU: 42711918

Version 1 - 2024/08/22

WARNING: To avoid alignment issue, please don't tighten the screws unless all legs are adjusted at the same level.

AVERTISSEMENT : Pour éviter tout problème d'alignement, veuillez ne serrer les vis que si tous les pieds sont réglés au même niveau.

Step Étape	Code	HARDWARE LIST / LISTE DE QUINCAILLERIE	Q'TY	PARTS LIST / LISTE DE PIÈCES	QTY'
1	A	Screw $\phi 18 \times 38$ mm Vis $\phi 18 \times 38$ mm 	6 Pcs 6 Pièces	1 CHAIR BACK DOSSIER DE CHAISE 	1 PC 1 PIÈCE
2	B	Glue $\phi 22 \times 52$ mm Colle $\phi 22 \times 52$ mm 	1 Pc 1 Pièce	2 LEFT LEG FRAME CADRE DE PIED GAUCHE 	1 PC 1 PIÈCE
3	C	Screw $\phi 8 \times 45$ mm Vis $\phi 8 \times 45$ mm 	4 Pcs 4 Pièces	3 RIGHT LEG FRAME CADRE DE JAMBE DROITE 	1 PC 1 PIÈCE
TOOLS REQUIRED (NOT PROVIDED) OUTILS NÉCESSAIRES (NON FOURNIS)  Phillips Screwdriver / Tournevis cruciforme				4 STRETCHER BARREAU 	2 PCS 2 PIÈCES



ASSEMBLY COMPLETED / ASSEMBLAGE TERMINÉ

Hardware Pack Location (s) / Emplacement (s) du pack matériel:

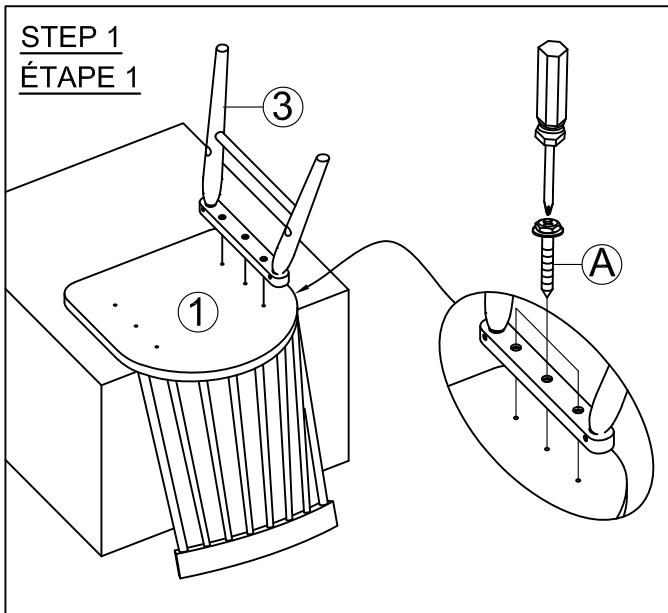
HOUS	1191-211-S	NATURAL CHAIR	SKU: 42411912
HOUS	1191-212-S	WHITE CHAIR	SKU: 42511914
HOUS	1191-213-S	RED CHAIR	SKU: 42611916
HOUS	1191-214-S	BLUE CHAIR	SKU: 42711918

HOUS	1191-211-S	NATURAL CHAIR	SKU: 42411912
HOUS	1191-212-S	WHITE CHAIR	SKU: 42511914
HOUS	1191-213-S	RED CHAIR	SKU: 42611916
HOUS	1191-214-S	BLUE CHAIR	SKU: 42711918

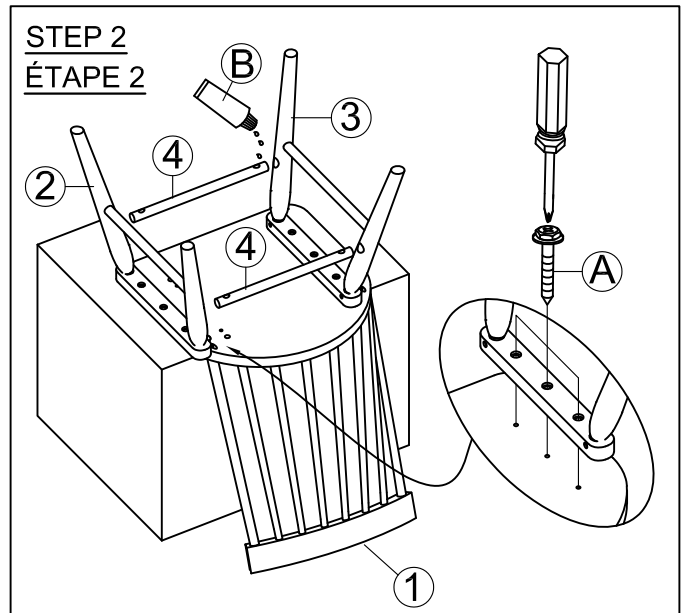
Version 1 - 2024/08/22

***Caution: Please read all instructions carefully before starting the assembly process. These parts are cumbersome and heavy. Therefore, two people are recommended in order to prevent personal injury and ensure the parts are not damaged during the assembly.

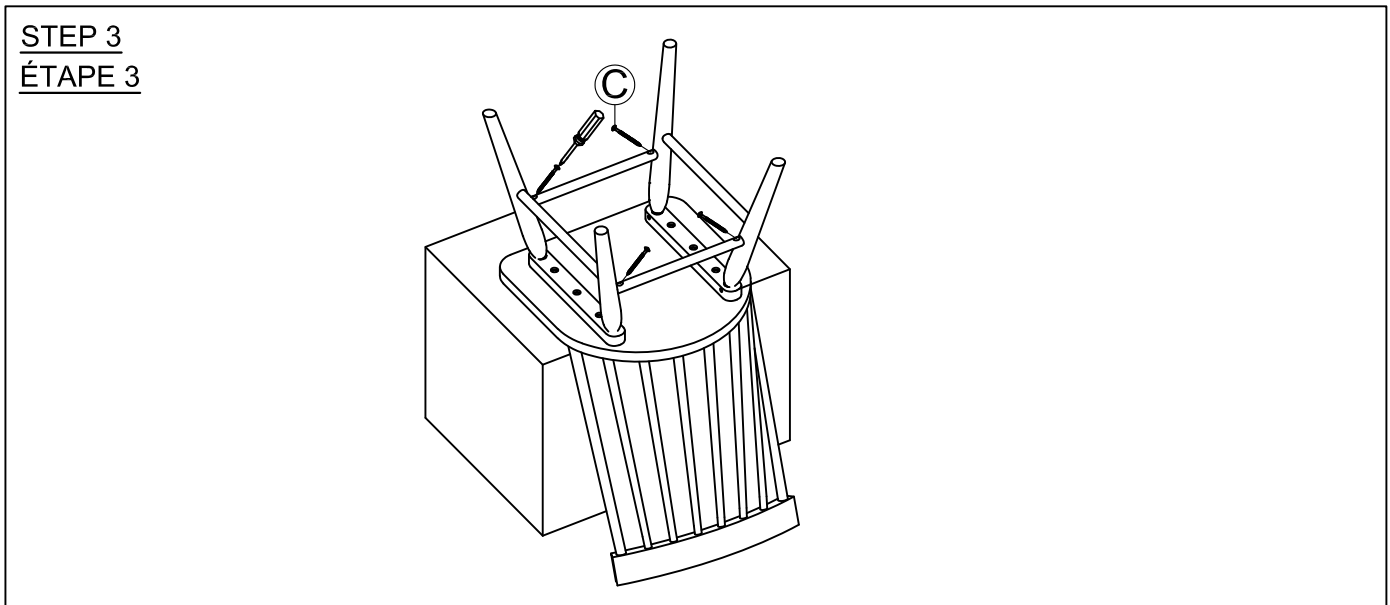
***Avertissement: veuillez lire toutes les instructions attentivement avant de commencer l'assemblage. Ces pièces sont encombrantes et lourdes. Il est recommandé d'être deux personnes pour l'assemblage afin de prévenir des blessures et/ou risquer d'endommager les pièces.



Attach the leg frame to the chair back.
Fixez le cadre des pieds au dossier de la chaise.



Attach the leg frame to the chair back, attach the stretchers to the leg frame.
Fixez le cadre de pied au dossier de la chaise, attachez les civières au cadre de pied.



Attach the screw to the stretcher.
Fixez la vis à la civière.