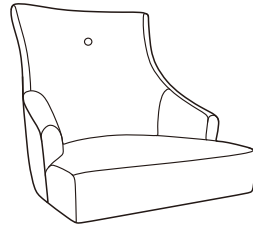
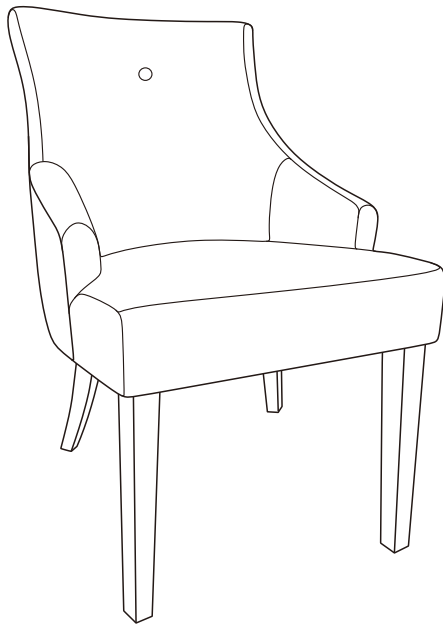


**PARTS LIST / LISTE DES PIÈCES / LISTA DE PIEZAS**

**ITEM NO./NO D'ARTICLE./ARTICULO NO:** DS-2520-900-393

**DESCRIPTION/ LA DESCRIPTION/ DESCRIPCIÓN:** Dining Chair Bella Navy / Chaises de salle à manger / Sillas de comedort



1

x1 Chair Seat  
x1 Siège de chaise  
x1 Asiento de silla



2

x2 Front Wood Leg \*  
x2 Patte de bois avant  
x2 Pata de madera delantera



3

x2 Back Wood Leg \*  
x2 Patte de bois arrière  
x2 Pata de madera trasera



A

x8 Allen bolt (M8 x 50mm) \*  
x8 Vis a tete creuse hexagonale (M8 x 50mm)  
x8 Perno Allen (M8 x 50mm)



B

x8 Spring Washer M8 \*  
x8 Rondelle à ressort M8  
x8 Arandela auto-bloquante M8



C

x8 Flat Washer M8 \*  
x8 Rondelle Plate M8  
x8 Arandela Plana M8



D

x1 Allen Wrench M5 \*  
x1 Clé Hexagonale M5  
x1 Llave Allen M5

*\*Replaceable Part*

ASSEMBLY INSTRUCTIONS/ NOTICE DE MONTAGE/ INSTRUCCIONES DE MONTAJE

ITEM NO./NO D'ARTICLE./ARTICULONO: DS-2520-900-393

DESCRIPTION/ LA DESCRIPTION/ DESCRIPCIÓN: Dining Chair Bella Navy / Chaises de salle à manger / Sillas de comedort

STEP 1

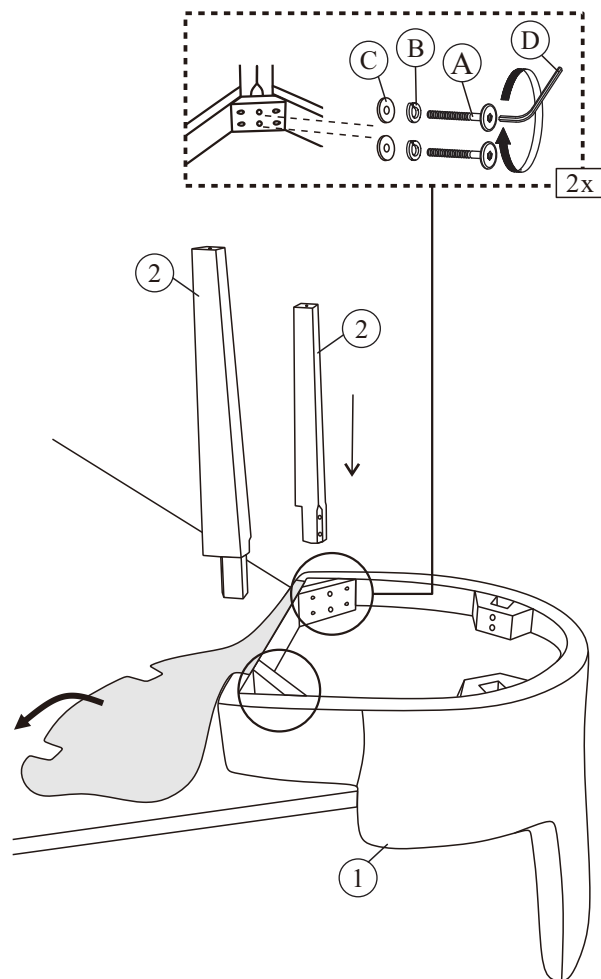
ÉTAPE 1

PASO 1

Hardware and Legs are located in seat bottom.

La quincaillerie et les patte sont situés dans le bas du siège.

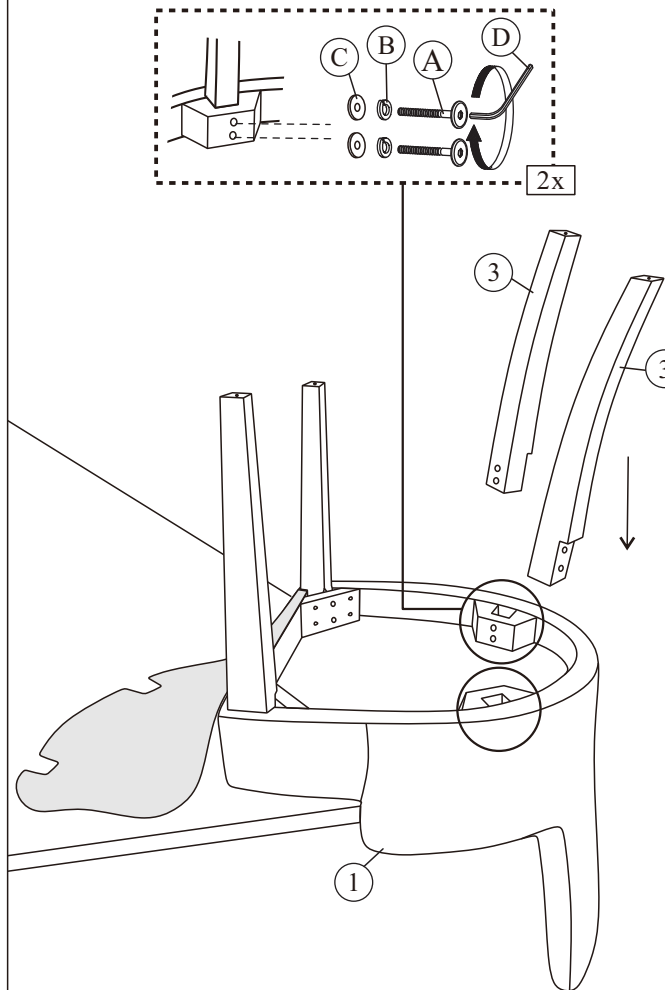
El hardware y las patas se encuentran en la parte inferior del asiento.



STEP 2

ÉTAPE 2

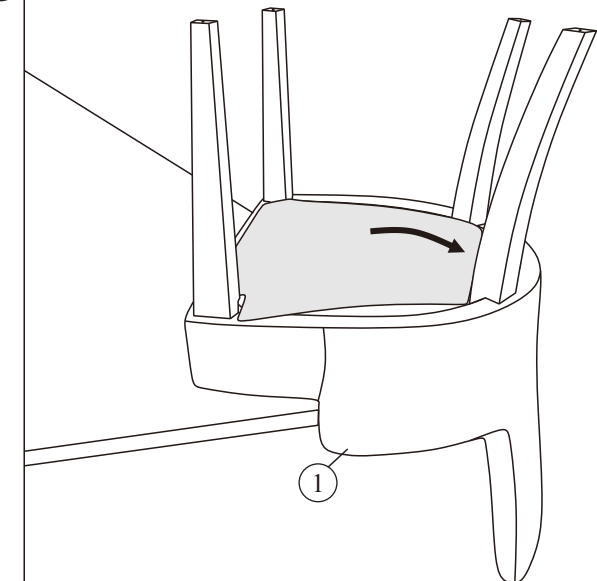
PASO 2



STEP 3

ÉTAPE 3

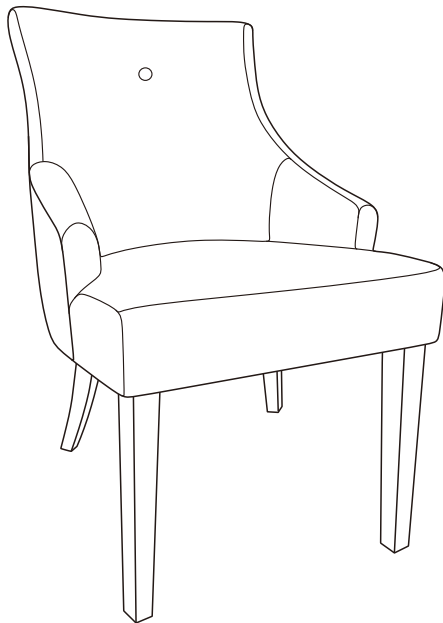
PASO 3



**REPLACEABLE PART / PARTIE REMPLAÇABLE / PARTE REEMPLAZABLE**

**ITEM NO./NO D'ARTICLE./ARTICULONO: DS-2520-900-393**

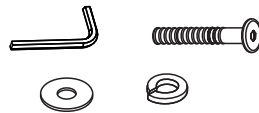
**DESCRIPTION/ LA DESCRIPTION/ DESCRIPCIÓN: Dining Chair Bella Navy / Chaises de salle à manger / Sillas de comedort**



x2 RDS-2520-900-LEGF \*  
Front Wood Leg  
Patte de bois avant  
Pata de madera delantera



x2 RDS-2520-900-LEGB \*  
Back Wood Leg  
Patte de bois arrière  
Pata de madera trasera



x1 RDS-2520-900-HWKIT \*  
Hardware Kit  
Liste Des Pièces De quincaillerie  
Lista del kit de materiales



x4 RC-WH-NAIL \*  
White Plastic Nail  
Clou  
Clavo

*\*Replaceable Part*