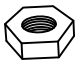





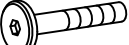



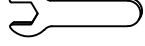

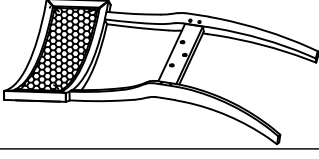
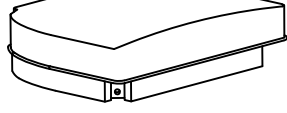
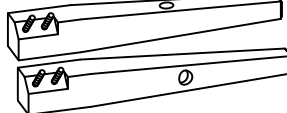
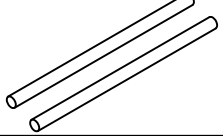


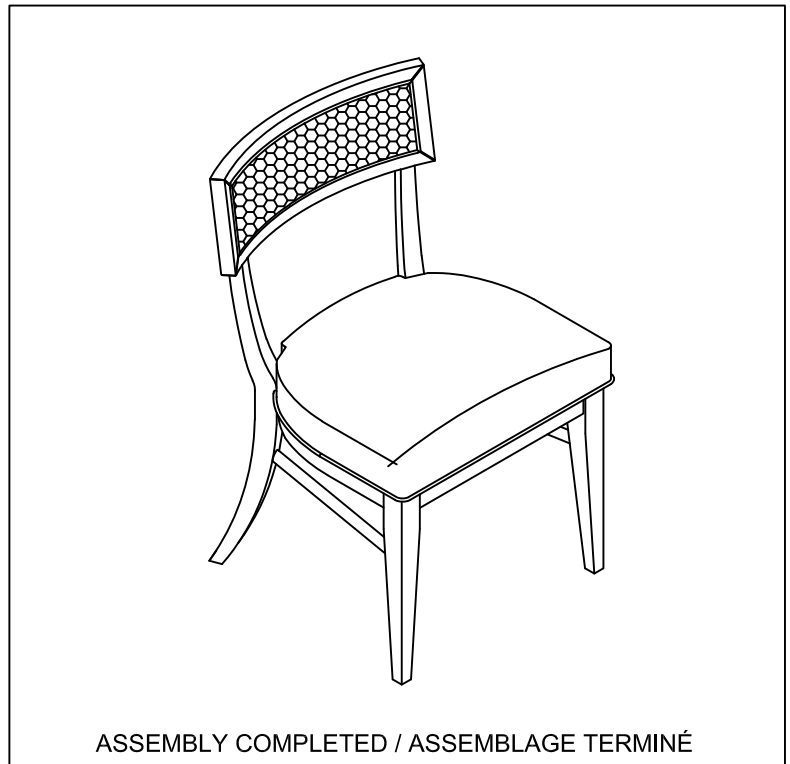


**WARNING: To avoid alignment issue, please don't tighten the screws unless all legs are adjusted at the same level.**

**AVERTISSEMENT : Pour éviter tout problème d'alignement, veuillez ne serrer les vis que si tous les pieds sont réglés au même niveau.**

Step Étape	Code	HARDWARE LIST / LISTE DE QUINCAILLERIE	Q'TY
1	A	Hex-Nut Ø5/16" Ecrou Hexagonal Ø5/16" 	4 Pcs 4 Pièces
	B	Spring Washer Ø5/16" x Ø1/2" x 1/16" Rondelle de ressort Ø5/16" x Ø1/2" x 1/16" 	4 Pcs 4 Pièces
	C	Flat Washer Ø5/16" x Ø3/4" x 1/16" Rondelle plate Ø5/16" x Ø3/4" x 1/16" 	4 Pcs 4 Pièces
2	D	Bolt Ø1/4"-20 x 1-1/2" Boulon Ø1/4"-20 x 1-1/2" 	3 Pcs 3 Pièces
	B	Spring Washer Ø5/16" x Ø1/2" x 1/16" Rondelle de ressort Ø5/16" x Ø1/2" x 1/16" 	3 Pcs 3 Pièces
	C	Flat Washer Ø5/16" x Ø3/4" x 1/16" Rondelle plate Ø5/16" x Ø3/4" x 1/16" 	3 Pcs 3 Pièces
3	E	Bolt Ø1/4"-20 x 3" Boulon Ø1/4"-20 x 3" 	4 Pcs 4 Pièces
	B	Spring Washer Ø5/16" x Ø1/2" x 1/16" Rondelle de ressort Ø5/16" x Ø1/2" x 1/16" 	4 Pcs 4 Pièces
	C	Flat Washer Ø5/16" x Ø3/4" x 1/16" Rondelle plate Ø5/16" x Ø3/4" x 1/16" 	4 Pcs 4 Pièces
4	F	Screw Ø8 x Ø4 x 1-1/2" Vis a bois Ø8 x Ø4 x 1-1/2" 	4 Pcs 4 Pièces
	G	Wrench 3" x 1/2" Clé 3" x 1/2" 	1 Pc 1 Pièce
	H	Allen Key 4mm Clé Allen 4mm 	1 Pc 1 Pièce

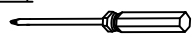
	PARTS LIST / LISTE DE PIÈCES	QTY'
1	CHAIR BACK DOSSIER DE CHAISE 	1 PC 1 PIÈCE
2	SEAT SIEGE 	1 PC 1 PIÈCE
3	FRONT LEG (LEFT - RIGHT) PIEDS AVANT (GAUCHE - DROIT) 	2 PCS 2 PIÈCES
4	SIDE STRETCHER BARREAU 	2 PCS 2 PIÈCES



**TOOLS REQUIRED (NOT PROVIDED)**

**OUTILS NÉCESSAIRES (NON FOURNIS)**

Phillips Screwdriver / Tournevis cruciforme



**Hardware Pack Location (s) / Emplacement (s) du pack matériel:**

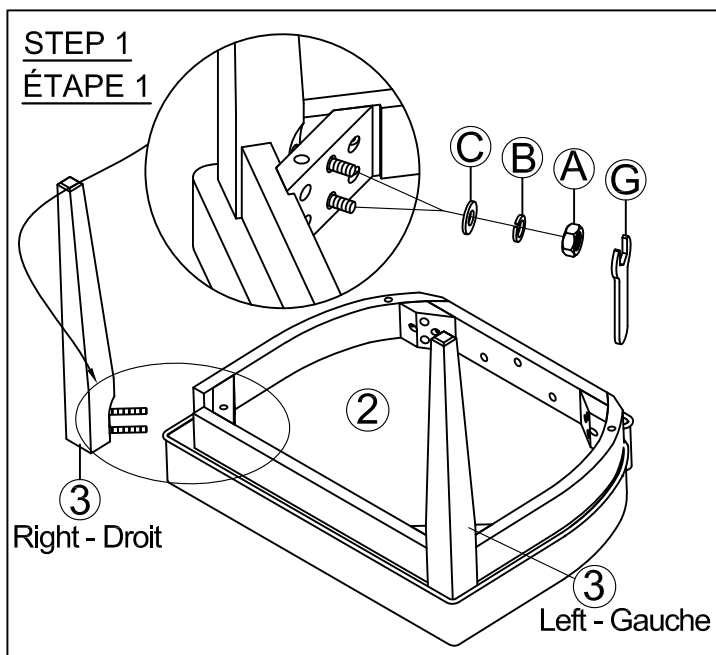
DVDR

7272-308 SIDE CHAIR

SKU: 42472720

\*\*\*Caution: Please read all instructions carefully before starting the assembly process. These parts are cumbersome and heavy. Therefore, two people are recommended in order to prevent personal injury and ensure the parts are not damaged during the assembly.

\*\*\*Avertissement: veuillez lire toutes les instructions attentivement avant de commencer l'assemblage. Ces pièces sont encombrantes et lourdes. Il est recommandé d'être deux personnes pour l'assemblage afin de prévenir des blessures et/ou risquer d'endommager les pièces.

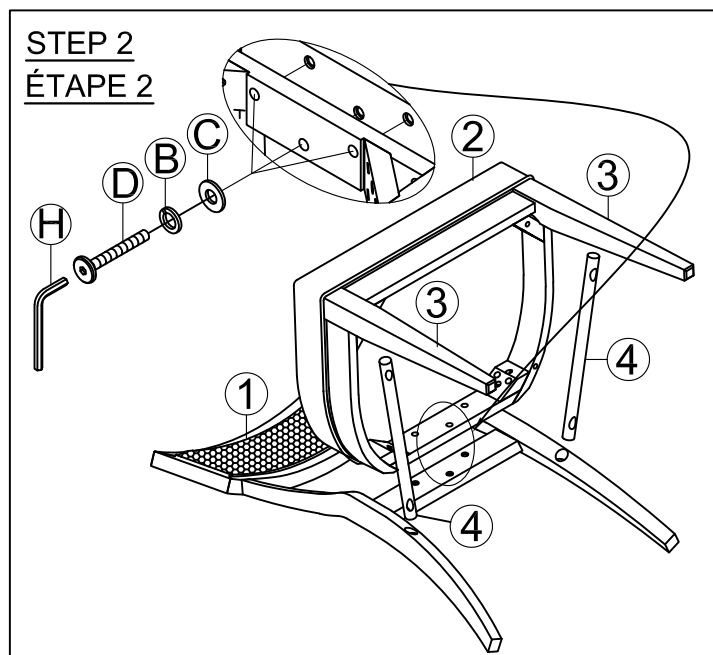


Attach the front legs to the seat frame.

Note: Do not tighten all screws & bolts until the seat is fully assembly

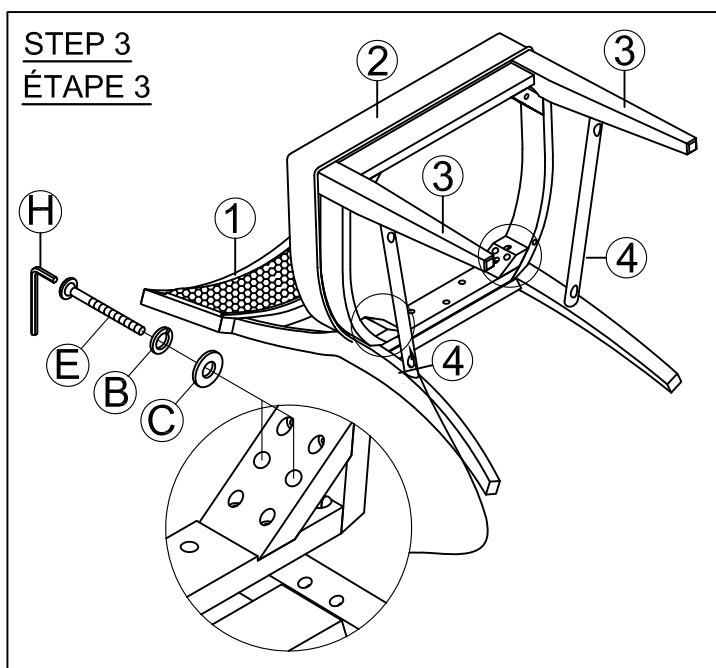
Fixez les pieds avant au cadre du siège.

Remarque : Ne serrez pas toutes les vis et tous les boulons tant que le siège n'est pas complètement assemblé.



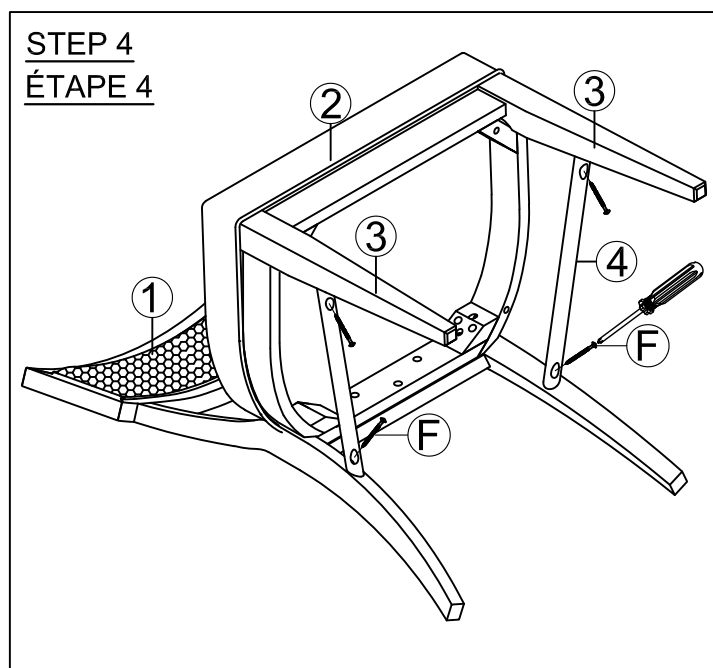
Attach the seat frame & front legs to the chair back. At the same time attach the side stretchers to front legs and the chair back.

Fixez le cadre du siège et les pieds avant au dossier de la chaise. En même temps, attachez les civières latérales aux pieds avant et au dossier de la chaise.



Screw the seat frame corner to the rear legs.

Vissez le coin du cadre du siège aux pieds arrière.



Attach the screws to the side stretchers.

Fixez les vis aux civières latérales.