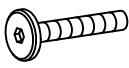
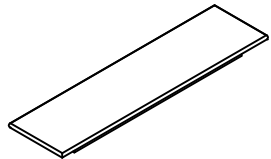

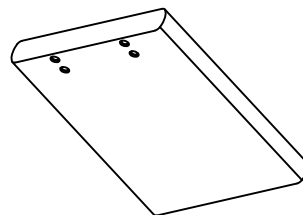


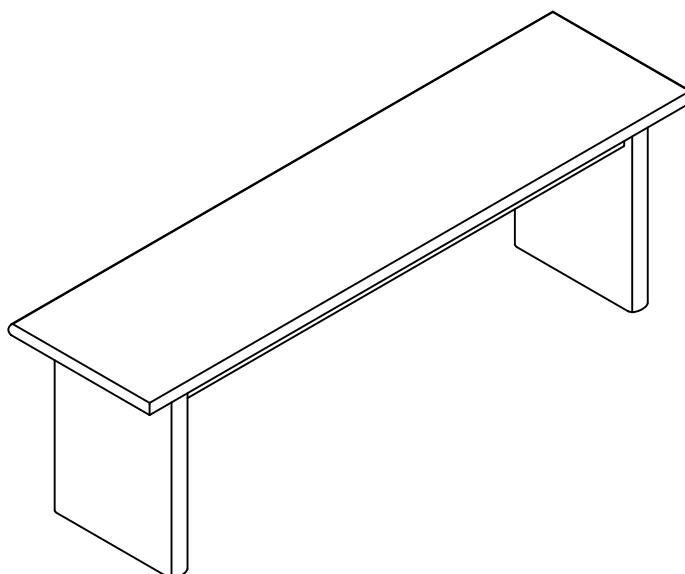


**WARNING: To avoid alignment issue, please don't tighten the screws unless all legs are adjusted at the same level.**

**AVERTISSEMENT : Pour éviter tout problème d'alignement, veuillez ne serrer les vis que si tous les pieds sont réglés au même niveau.**

Step Étape	Code	HARDWARE LIST / LISTE DE QUINCAILLERIE	Q'TY	PARTS LIST / LISTE DE PIÈCES		QTY'
1	A	Bolt Ø5/16"-18 x 2" 	8 Pcs 8 Pièces	1	SEAT SIEGE 	1 PC 1 PIÈCE
		Boulon Ø5/16"-18 x 2"				
1	B	Spring Washer Ø5/16" x Ø1/2" x 1/16" 	8 Pcs 8 Pièces	2	LEGS PIEDS 	2 PCS 2 PIÈCES
		Rondelle de ressort Ø5/16" x Ø1/2" x 1/16"				
1	C	Flat Washer Ø5/16" x Ø3/4" x 1/16" 	8 Pcs 8 Pièces			
		Rondelle plate Ø5/16" x Ø3/4" x 1/16"				
	D	Allen Key 5/32"  Clé Allen 5/32"	1 Pc 1 Pièce			



ASSEMBLY COMPLETED / ASSEMBLAGE TERMINÉ

**Hardware Pack Location (s) / Emplacement (s) du pack matériel:**

\*\*\*Caution: Please read all instructions carefully before starting the assembly process. These parts are cumbersome and heavy. Therefore, two people are recommended in order to prevent personal injury and ensure the parts are not damaged during the assembly.

\*\*\*Avertissement: veuillez lire toutes les instructions attentivement avant de commencer l'assemblage. Ces pièces sont encombrantes et lourdes. Il est recommandé d'être deux personnes pour l'assemblage afin de prévenir des blessures et/ou risquer d'endommager les pièces.

