

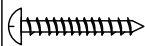
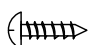
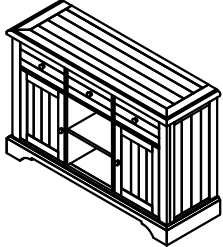
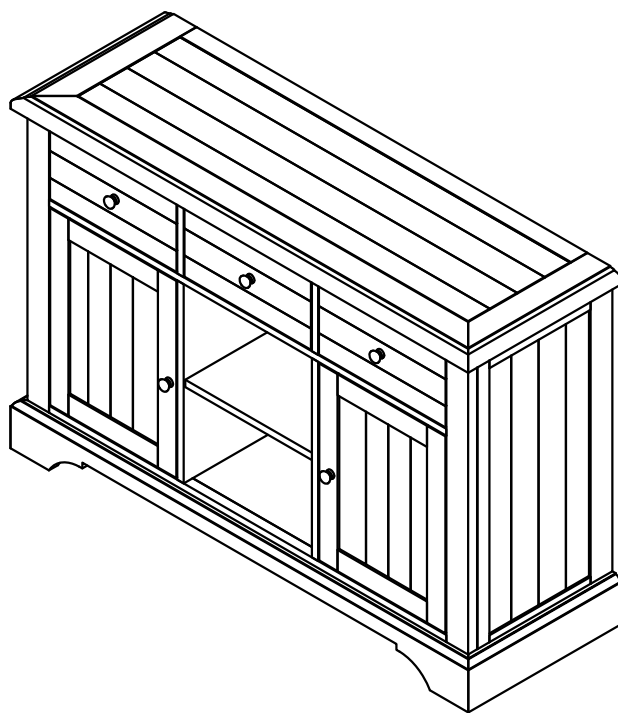


Step	Code	HARDWARE LIST / LISTE DE QUINCAILLERIE	Q'TY
1	B	Metal Brace 	2 pcs 2 pièces
	C	Secure Band 	1 pc 1 pièce
	D	Screw Ø9 x Ø4 x 50mm 	1 pc 1 pièce
	E	Screw Ø9 x Ø4 x 15mm 	1 pc 1 pièce

	PART LIST/LISTE DE PIÈCES	QTY'
A	Buffet Sideboard 	1 pc 1 pièce



ASSEMBLY COMPLETED

**Hardware Pack Location(s):** Please find hardware underneath the bottom panel .

\*\*\*Caution: Please read all instructions carefully before starting the assembly process. These parts are cumbersome and heavy. Therefore, two people are recommended in order to prevent personal injury and insure the parts are not damaged during the assembly.

\*\*\*Avertissement: veuillez lire toutes les instructions attentivement avant de commencer l'assemblage. Ces pièces sont encombrantes et lourdes. Il est recommandé d'être deux personnes pour l'assemblage afin de prévenir des blessures et/ou risquer d'endommager les pièces.

