






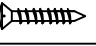
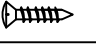





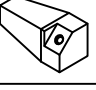
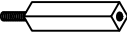
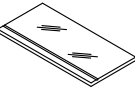
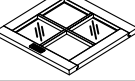
Assembly Instruction Instructions d'assemblage

STOF 8048-4618 CURIO

SKU# 42880484

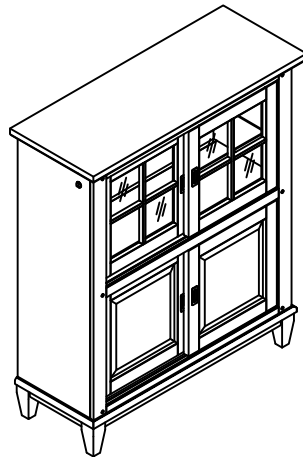
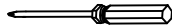
WARNING: To avoid alignment issue, please don't tighten the screws unless all legs are adjusted at the same level.

Step	Code	HARDWARE LIST / LISTE DE QUINCAILLERIE	QTY' / QTÉ
1	A	Long Bolt / Boulon $\varnothing 5/16"$ x 18 x 2-1/4" 	4pcs 4pièce
	B	Spring Washer / Rondelle de ressort $\varnothing 5/16"$ x 1/2" x 1/16" 	4pcs 4pièce
	C	Flat Washer / Rondelle plate $\varnothing 5/16"$ x 3/4" x 1/16" 	4pcs 4pièce
2	D	Allen Key / Clé Allen 5/32" 	1pc 1pièce
3	E	Shelf Supporter 	4pcs 4pièce
4	F	Screw / Vis $\varnothing 9 \times \varnothing 4 \times 2"$ 	1pc 1pièce
	G	Screw / Vis $\varnothing 9 \times \varnothing 4 \times 5/8"$ 	1pc 1pièce
	H	Metal Brace 	2pcs 2pièce
	I	Secure Band / Bande de securite 	1pc 1pièce

Code	PART LIST/LISTE DE PIÈCES	QTY' / QTÉ
J	 CURIO	1pc 1pièce
K	 LEGS	4pcs 4pièce
L	 CENTER LEG	1pc 1pièce
M	 GLASS SHELF	1pc 1pièce
N	 GLASS DOOR	2pcs 2pièce

TOOLS REQUIRED (NOT PROVIDED)

Phillips Screwdriver



ASSEMBLY COMPLETED / ASSEMBLÉE TERMINÉE

Hardware Pack Location (s):

STOF 8048-4618 CURIO

SKU# 42880484

STOF

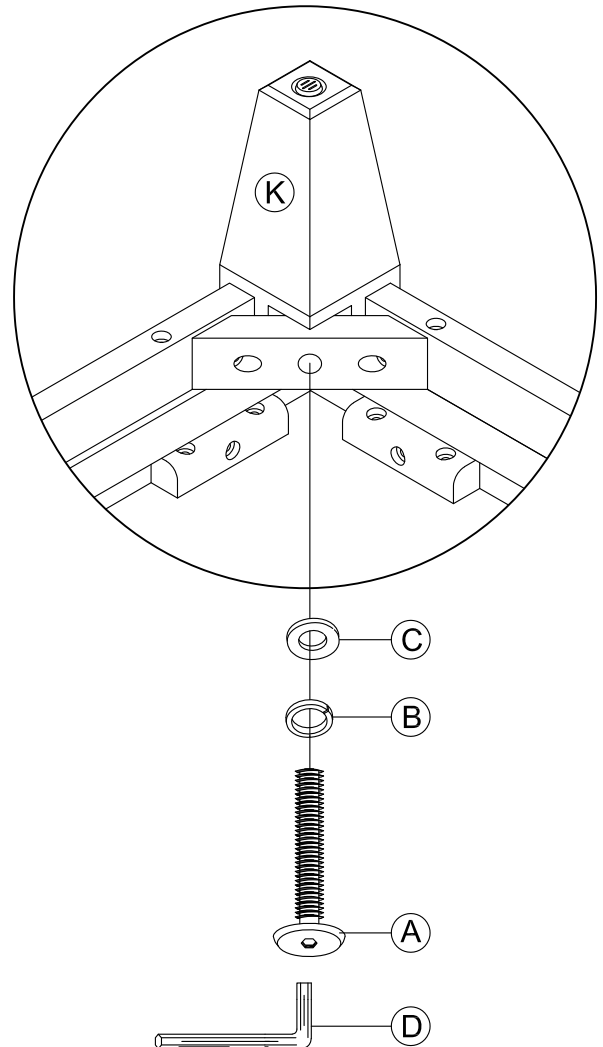
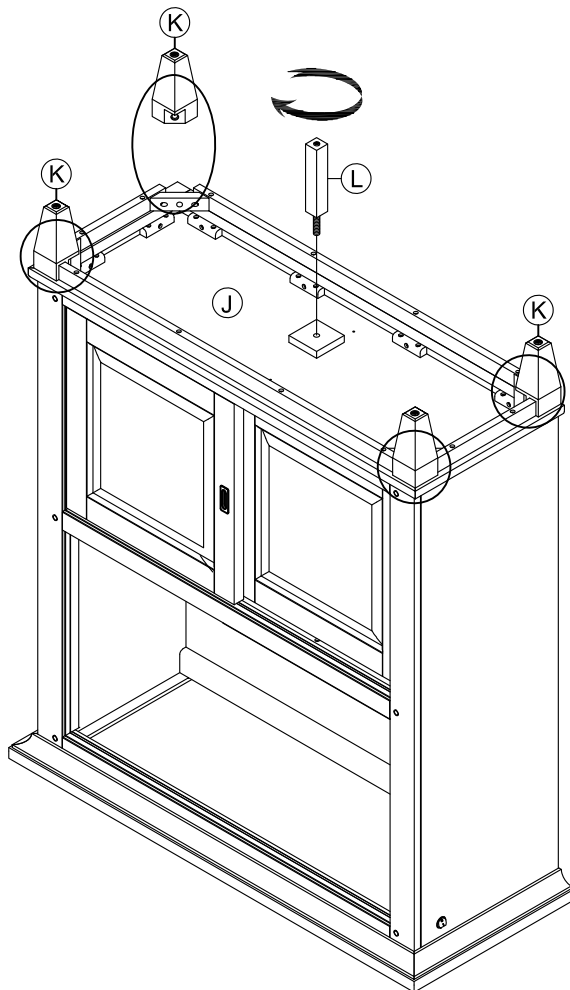
8048-4618 CURIO

SKU# 42880484

***Caution: Please read all instructions carefully before starting the assembly process. These parts are cumbersome and heavy. Therefore, two people are recommended in order to prevent personal injury and ensure the parts are not damaged during the assembly.

***Avertissement: veuillez lire toutes les instructions attentivement avant de commencer l'assemblage. Ces pièces sont encombrantes et lourdes. Il est recommandé d'être deux personnes pour l'assemblage afin de prévenir des blessures et/ou risquer d'endommager les pièces.

STEP 1
ÉTAPE 1



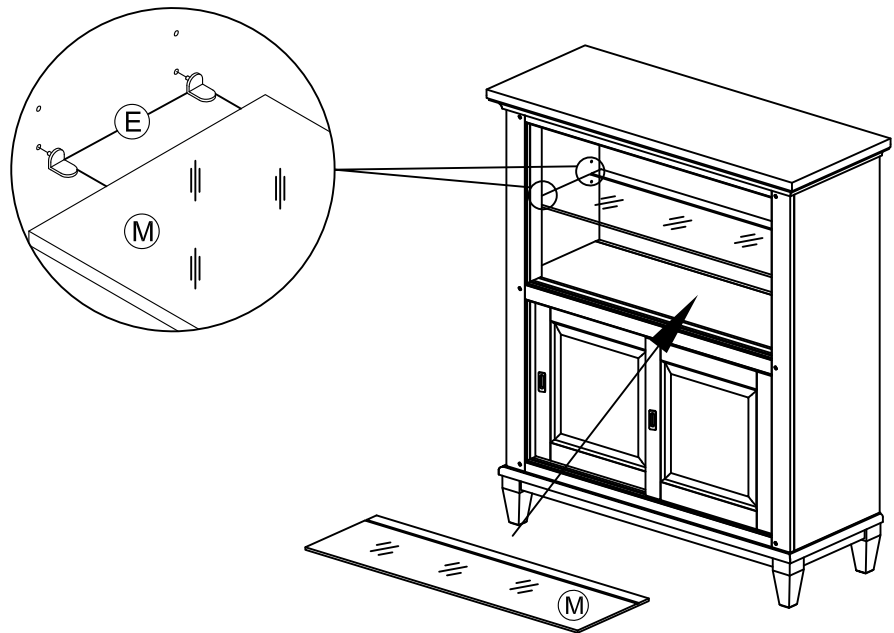
STOF 8048-4618 CURIO

SKU# 42880484

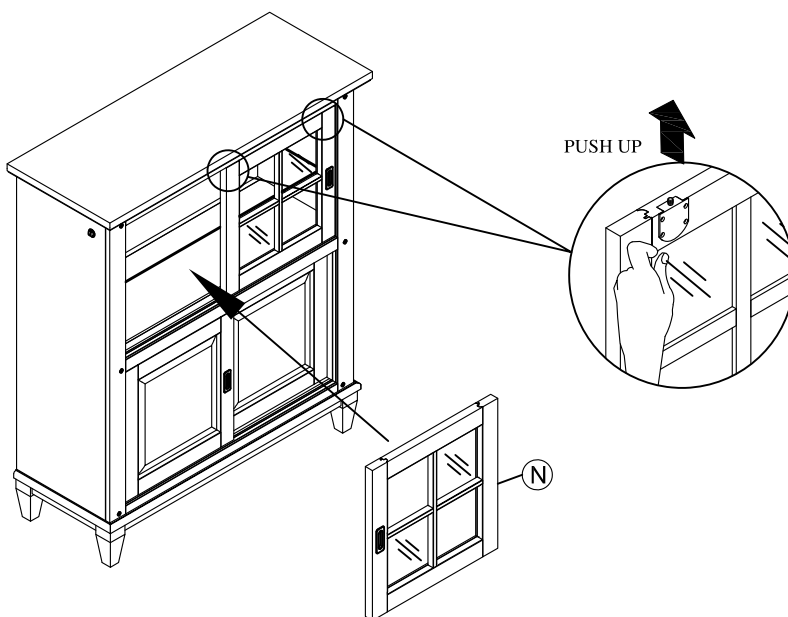
***Caution: Please read all instructions carefully before starting the assembly process. These parts are cumbersome and heavy. Therefore, two people are recommended in order to prevent personal injury and ensure the parts are not damaged during the assembly.

***Avertissement: veuillez lire toutes les instructions attentivement avant de commencer l'assemblage. Ces pièces sont encombrantes et lourdes. Il est recommandé d'être deux personnes pour l'assemblage afin de prévenir des blessures et/ou risquer d'endommager les pièces.

STEP 2
ÉTAPE 2



STEP 3
ÉTAPE 3



STOF 8048-4618 CURIO

SKU# 42880484

***Caution: Please read all instructions carefully before starting the assembly process. These parts are cumbersome and heavy. Therefore, two people are recommended in order to prevent personal injury and ensure the parts are not damaged during the assembly.

***Avertissement: veuillez lire toutes les instructions attentivement avant de commencer l'assemblage. Ces pièces sont encombrantes et lourdes. Il est recommandé d'être deux personnes pour l'assemblage afin de prévenir des blessures et/ou risquer d'endommager les pièces.

STEP 4
ÉTAPE 4

