
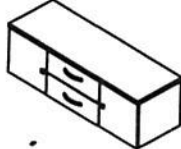


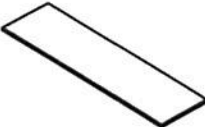





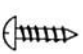



DVDR HD8420-246 SERVER

SKU# 42884204

Step	Code	HARDWARE LIST / LISTE DE QUINCAILLERIE	Q'TY		PART LIST/LISTE DE PIÈCES	QTY'						
1	E	Long Bolt Ø1/4" x 20 x 5/8"		20 pcs 20 pièces	A	Server		1 pc 1 pièce				
		Boulon Ø1/4" x 20 x 5/8"										
	F	Spring Washer Ø5/16" x Ø1/2" x 1/16"		20 pcs 20 pièces								
		Rondelle de ressort Ø5/16" x Ø1/2" x 1/16"										
	G	Flat Washer Ø5/16" x Ø3/4" x 1/16"		20 pcs 20 pièces					B	Bottom Shelf Tablette		1 pc 1 pièce
		Rondelle plate Ø5/16" x Ø3/4" x 1/16"										
2	H	Allen Key 5/32"		1 pc 1 pièce								
		Clé Allen 5/32"										
3	I	Metal Brace		2 pcs 2 pièces	C	Metal Legs		2 pcs 2 pièces				
	J	Secure Band		1 pc 1 pièce								
	K	Long Screw		1 pc 1 pièce								
	L	Short Screw		1 pc 1 pièce					D	Metal Pipe		2 pcs 2 pièces



ASSEMBLY COMPLETED

Hardware Pack Location(s): Please find hardware underneath the bottom panel.

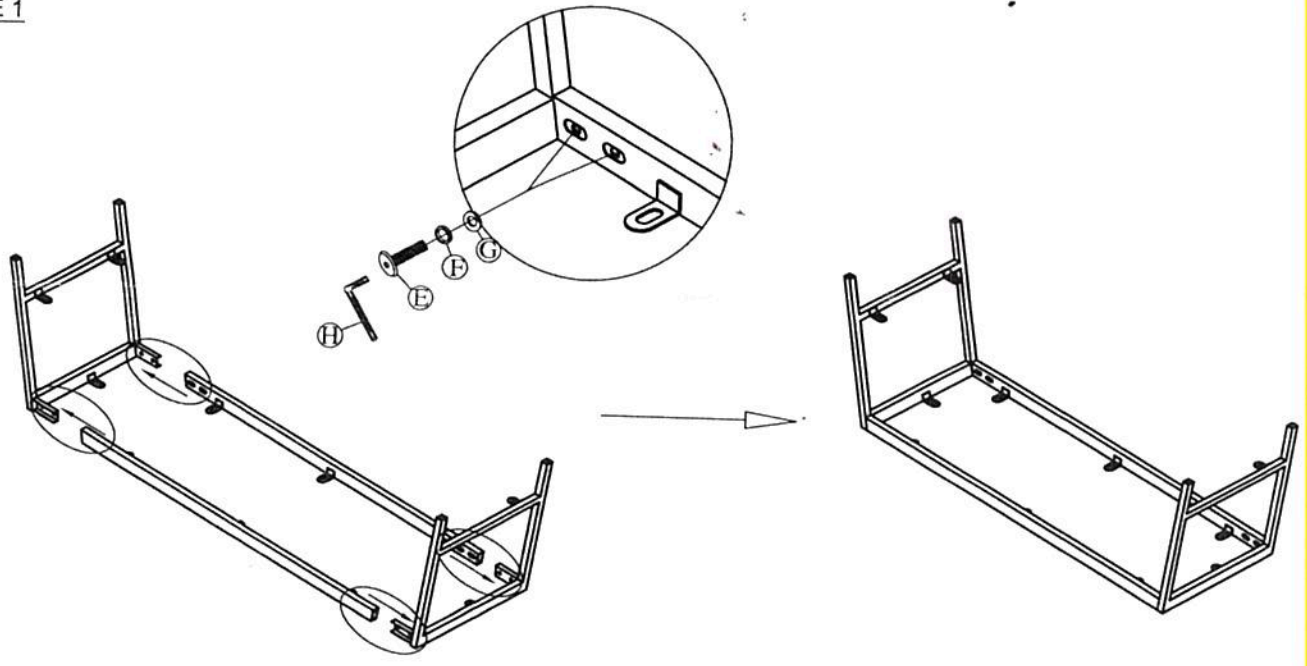
DVDR HD8420-246 SERVER

SKU# 42884204

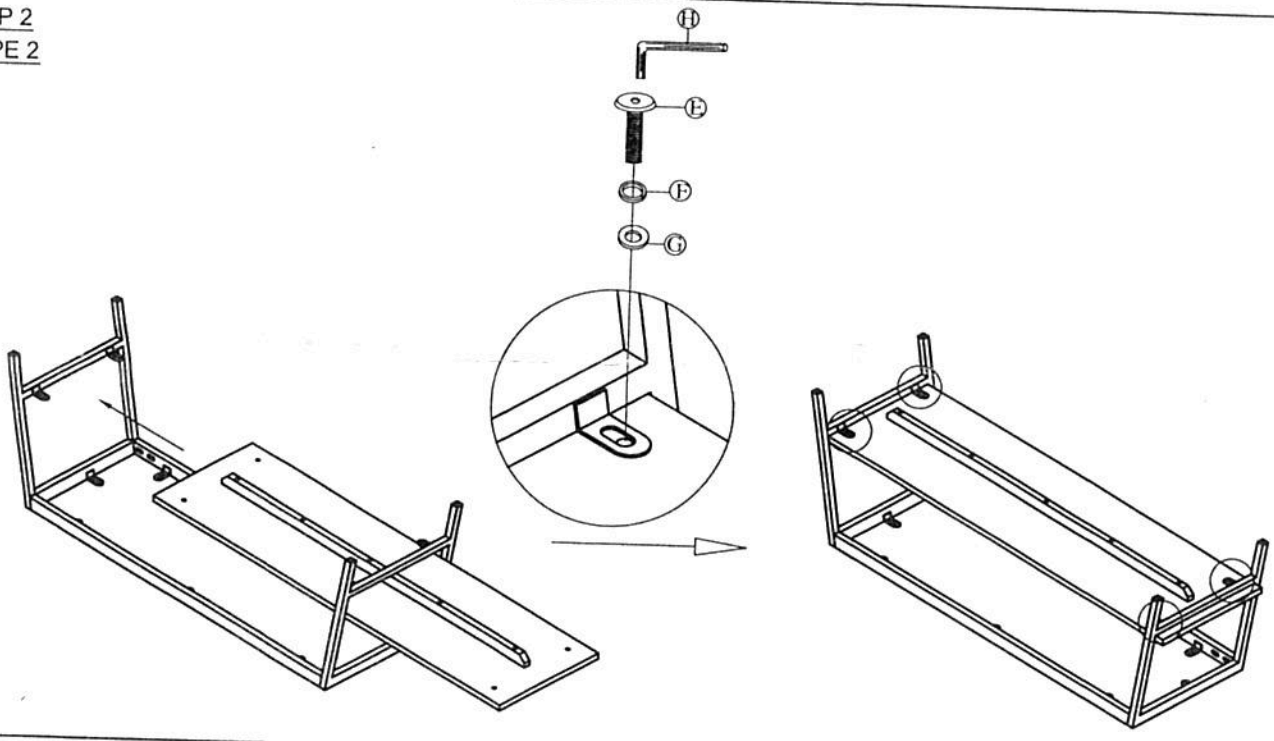
***Caution: Please read all instructions carefully before starting the assembly process. These parts are cumbersome and heavy. Therefore, two people are recommended in order to prevent personal injury and insure the parts are not damaged during the assembly.

***Avertissement: veuillez lire toutes les instructions attentivement avant de commencer l'assemblage. Ces pièces sont encombrantes et lourdes. Il est recommandé d'être deux personnes pour l'assemblage afin de prévenir des blessures et/ou risquer d'endommager les pièces.

**STEP 1
ÉTAPE 1**



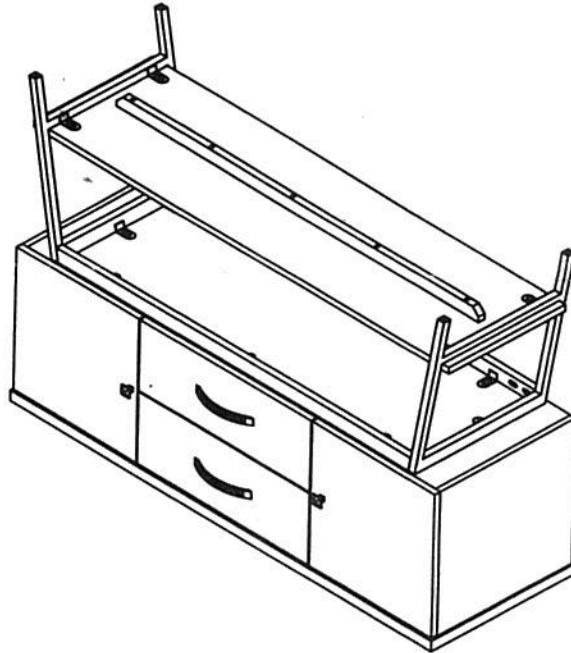
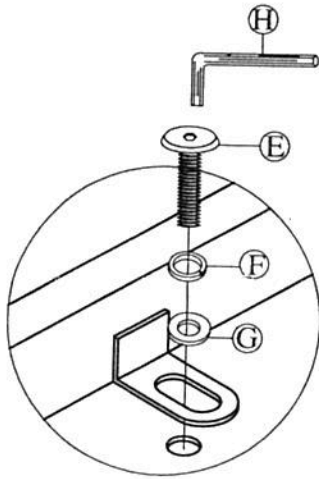
**STEP 2
ÉTAPE 2**



***Caution: Please read all instructions carefully before starting the assembly process. These parts are cumbersome and heavy. Therefore, two people are recommended in order to prevent personal injury and insure the parts are not damaged during the assembly.

***Avertissement: veuillez lire toutes les instructions attentivement avant de commencer l'assemblage. Ces pièces sont encombrantes et lourdes. Il est recommandé d'être deux personnes pour l'assemblage afin de prévenir des blessures et/ou risquer d'endommager les pièces.

**STEP 3
ÉTAPE 3**



**STEP 4
ÉTAPE 4**

