

Assembly Instructions



NAJA 3698-9 SERVER GRAY WHITE SILVER SKU#42936988

Thank you for purchasing this quality product. Be sure to check all packing materials carefully for small parts, which may have come loose inside the carton during shipment. Identify and count all parts and compare with the HARDWARE LIST below.

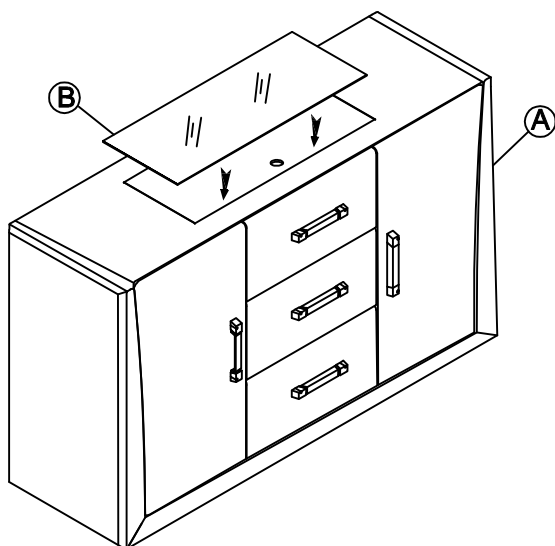
Caution: Please read instructions thoroughly before unpacking assembly parts.

1. We recommend that you assemble this product with the assistance of another person; this will make assembly easier, and will help to eliminate damage to the product or injury to persons during assembly.
2. Please put all parts on a non-abrasive floor before assembly, and follow the assembly steps to assemble your newly purchased product correctly and efficiently.
3. Do not tighten all bolts until the assembly is completed.

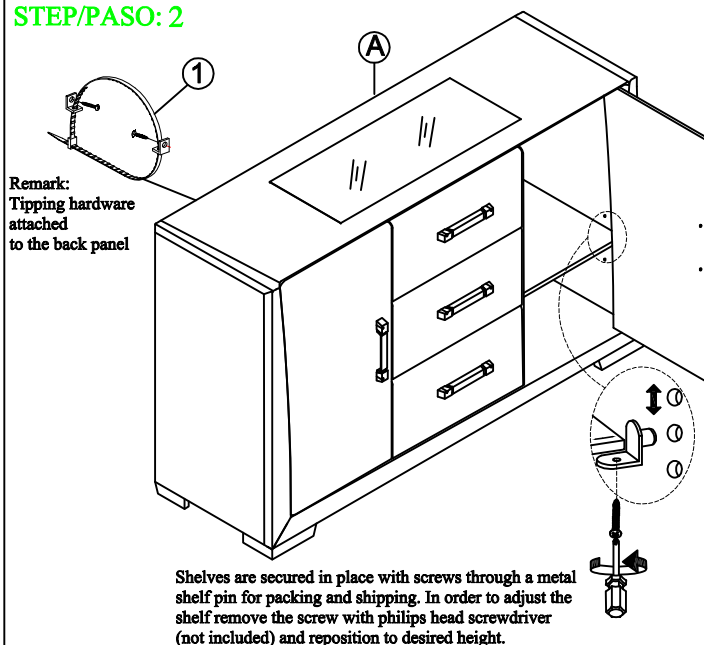
NO.		HARDWARE LIST	Q' TY
1		Anti tipping kits	1PC
TOOLS REQUIRED (NOT PROVIDED)			
Description		Sketch	
Phillips screwdriver			

NO.		PARTS LIST	Q' TY
A		Curio	1PC
B		Mirror	1PC

STEP/PASO: 1

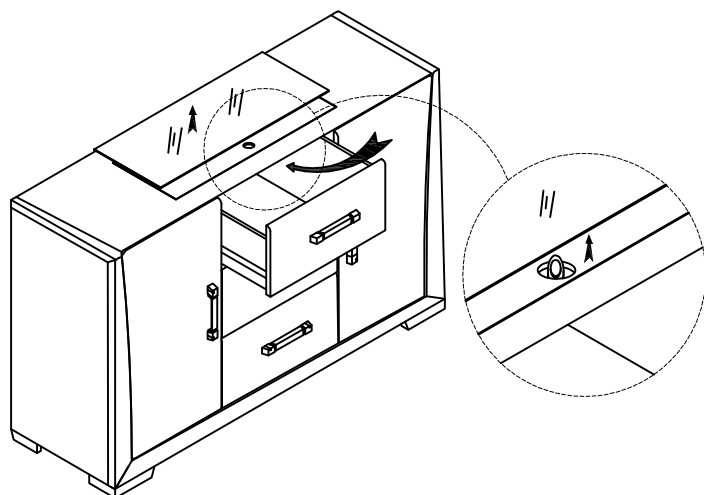


STEP/PASO: 2

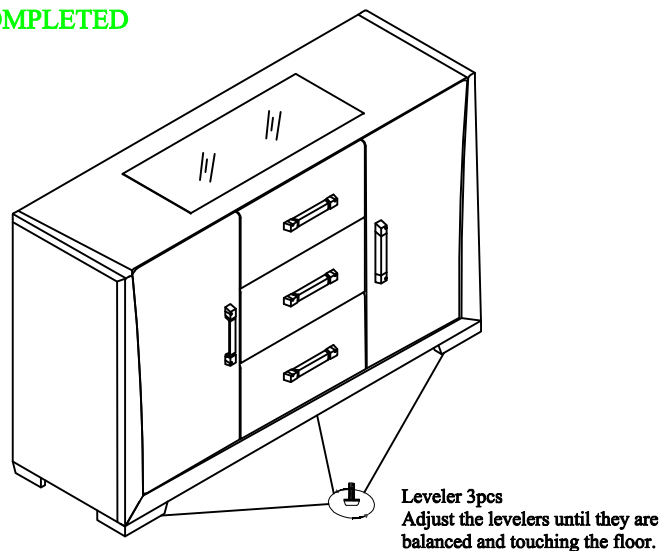


Install the cabinet in position

STEP/PASO: 3



COMPLETED



If you want to remove the mirror, pull the top drawer, open the mirror with your fingers.

Hardware pack Location(s): NAJA 3698-9 SERVER GRAY WHITE SILVER SKU#42936988

Assembly completed
MADE IN VIETNAM

Furniture Care and Cleaning

FOLLOWING THESE FEW BASIC STEPS WILL HELP YOU ENJOY AND PROTECT YOUR INVESTMENT FOR YEARS TO COME.

Do not expose your furniture to any liquids.

All liquids should be wiped up immediately with a soft, slightly damp cloth in the direction of the wood grain.

For stone surfaces, liquids should be immediately soaked up with a paper towel and wiped dry to avoid any staining.

Do not expose your furniture to strong or direct sunlight, heat outlets, open windows and dampness.

Excessive exposure to sunlight can cause fading of your furniture finish.

Extreme temperatures and humidity changes can cause cracking and splitting.

Do not place rubber or plastic materials on the wood finish.

Chemicals within the plastic or rubber may react with the finish if left in contact for a long period of time.

Place a strip of felt or cork under your accessories to avoid any markings.

Never place hot objects on any furniture surface.

Always place a hot plate between your furniture top and a hot object to protect your furniture.

Dust with a clean, damp, lint free cloth.

Frequent dusting will remove abrasive build up, which can damage a finish over time.

Small scratches and mars can be touched up or covered with a mar or scratch remover or a touch up stick. These can be purchased from any paint or hardware store.

Consignes d'entretien de vos meubles

EN SUIVANT CES CONSIGNES DE BASE, VOUS PROTÉGerez ET APPRÉCIEREZ VOTRE INVESTISSEMENT POUR LES ANNÉES VENIR.

Ne pas renverser de liquide sur vos meubles.

Tout liquide doit être immédiatement essuyé avec un chiffon légèrement humide dans la direction du grain du bois.

Pour les surfaces en pierre, les liquides doivent être immédiatement éponnés avec une serviette de papier et séchés afin d'éviter tout risque de tache.

Ne pas laisser les meubles directement en contact avec la lumière du soleil, les sources de chaleur, les fenêtres ouvertes et l'humidité.

Une exposition excessive à la lumière du soleil pourrait entraîner la décoloration de la finition de votre meuble.

Les températures extrêmes et l'humidité peuvent provoquer des fissures et des craquements.

Nes pas poser de matériaux en caoutchouc ou en plastique sur le bois.

Les agents chimiques contenus dans le caoutchouc ou le plastique pourraient interférer avec la finition du meuble sur la durée.

Placer un morceau de feutre ou du liège sous vos accessoires afin d'éviter tout risque de marque.

Ne jamais laisser d'objets chauds sur un meuble.

Toujours mettre une assiette chaude entre le haut de votre meuble et un objet chaud afin de le protéger de la chaleur. **Dépolir avec un chiffon propre, légèrement humide et sans trace de peluche.**

Dépolir fréquemment enlèvera les risques d'accumulation abrasive pour la finition sur la durée.

Les petites traces de rayures et coups peuvent être retouchées ou recouvertes par un stick ou une lotion prévue à cet effet.

Ces produits peuvent être achetés chez tout quincailler.