



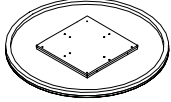
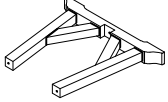
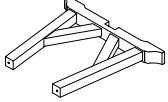


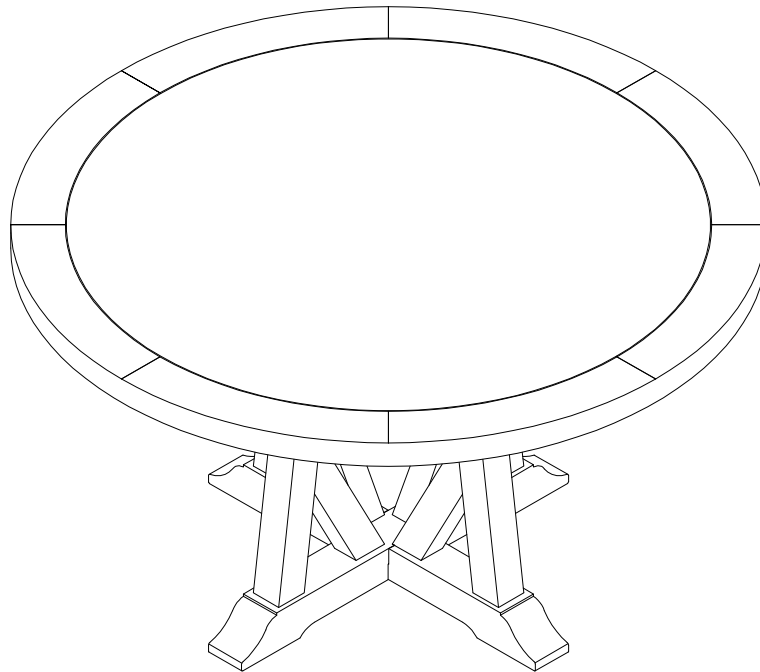
HOUS D6592-RD5454 DINING TABLE
 D6596-RD5454 DINING TABLE

SKU# 43265924
 SKU# 43265962

WARNING: To avoid alignment issue, please don't tighten the screws unless all legs are adjusted at the same level.

HARDWARE LIST / LISTE DE QUINCAILLERIE		QTY' / QTÉ
A	Long Bolt Ø5/16"x18x1-1/2"	 13 pcs 13pièces
	Boulon Ø5/16"x18x1-1/2"	
B	Spring Washer Ø5/16x14x2mm	 13 pcs 13pièces
	Rondelle de ressort Ø5/16x14x2mm	
C	Flat Washer Ø5/16x19x2mm	 13 pcs 13pièces
	Rondelle plate Ø5/16x19x2mm	
D	Allen Key 75*25*4mm	 1 pc 1 pièces
	Clé Allen 75*25*4mm	

PART LIST/LISTE DE PIÈCES			QTY' / QTÉ
1	TABLE TOP		1 PC 1 Pièce
2	BOTTOM BASE (LEVELER PRE- INSTALLED)		1 PC 1 Pièce
3	BOTTOM BASE (LEVELER PRE- INSTALLED)		1 PC 1 Pièce



ASSEMBLY COMPLETED / ASSEMBLÉE TERMINÉE

HOUS D6592-RD5454 DINING TABLE
D6596-RD5454 DINING TABLE

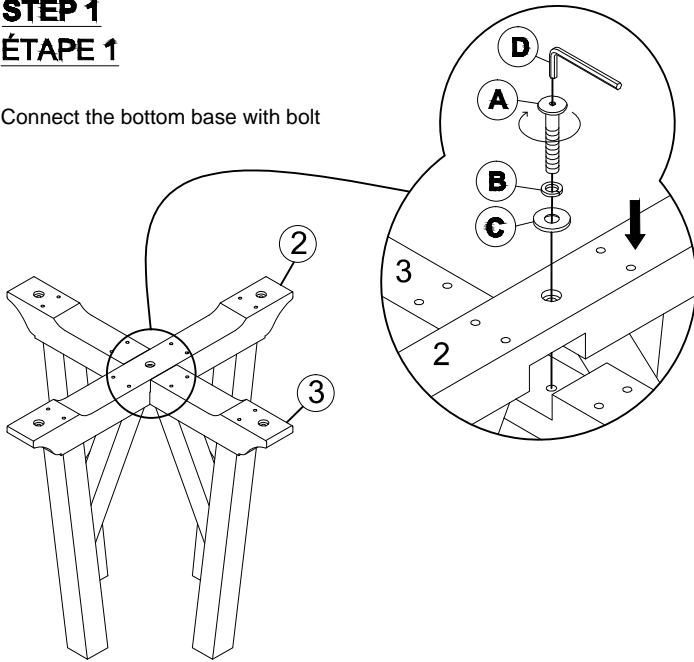
SKU# 43265924
SKU# 43265962

*****Caution: Please read all instructions carefully before starting the assembly process. These parts are cumbersome and heavy. Therefore, two people are recommended in order to prevent personal injury and ensure the parts are not damaged during the assembly.**

*****Avertissement: veuillez lire toutes les instructions attentivement avant de commencer l'assemblage. Ces pièces sont encombrantes et lourdes. Il est recommandé d'être deux personnes pour l'assemblage afin de prévenir des blessures et/ou risquer d'endommager les pièces.**

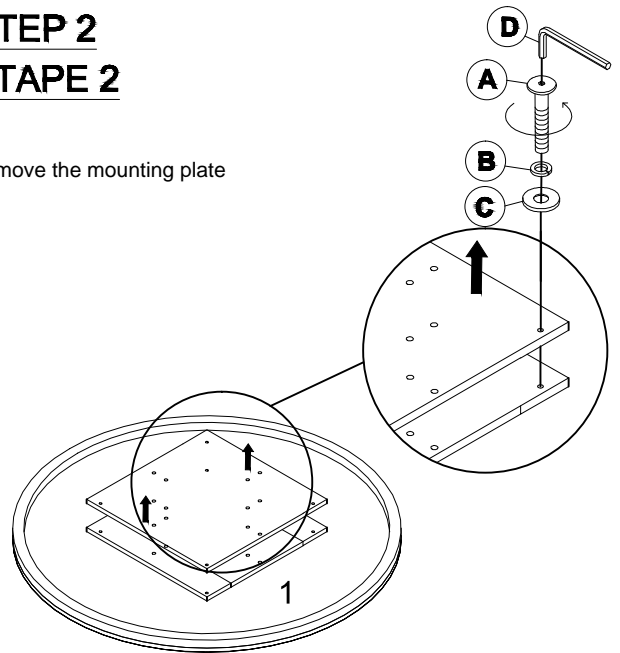
STEP 1
ÉTAPE 1

Connect the bottom base with bolt



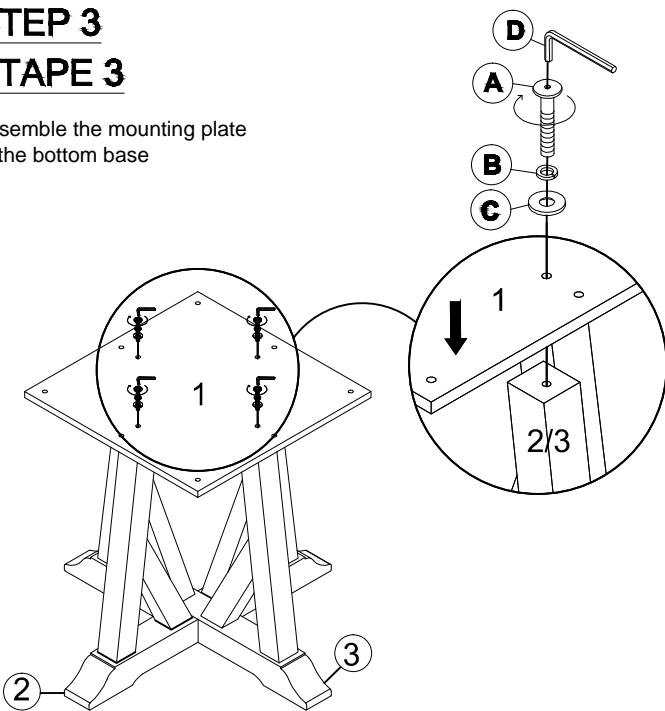
STEP 2
ÉTAPE 2

Remove the mounting plate



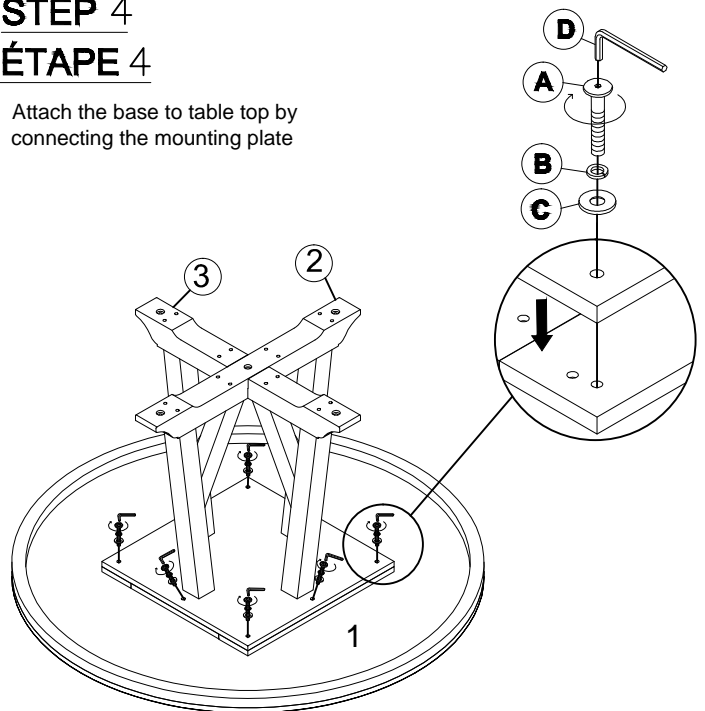
STEP 3
ÉTAPE 3

Assemble the mounting plate to the bottom base



STEP 4
ÉTAPE 4

Attach the base to table top by connecting the mounting plate



HOUS D6592-RD5454 DINING TABLE
D6596-RD5454 DINING TABLE

SKU# 43265924
SKU# 43265962

*****Caution: Please read all instructions carefully before starting the assembly process. These parts are cumbersome and heavy. Therefore, two people are recommended in order to prevent personal injury and ensure the parts are not damaged during the assembly.**

*****Avertissement: veuillez lire toutes les instructions attentivement avant de commencer l'assemblage. Ces pièces sont encombrantes et lourdes. Il est recommandé d'être deux personnes pour l'assemblage afin de prévenir des blessures et/ou risquer d'endommager les pièces.**

STEP 5
ÉTAPE 5

Adjust the leveler

