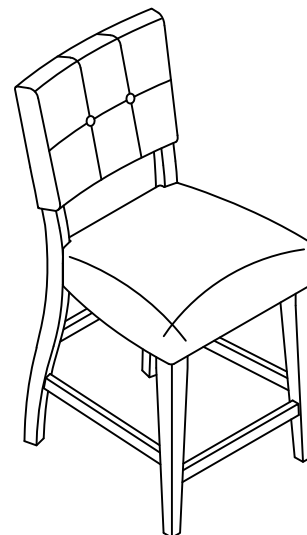


WARNING: To avoid alignment issue, please don't tighten the screws unless all legs are adjusted at the same level.

AVERTISSEMENT : Pour éviter tout problème d'alignement, veuillez ne serrer les vis que si tous les pieds sont réglés au même niveau.

Step Étape	Code	HARDWARE LIST / LISTE DE QUINCAILLERIE	Q'TY
2	A	Bolt Ø1/4"-20 x 1-3/4" Boulon Ø1/4"-20 x 1-3/4"	4 Pcs 4 Pièces
		Spring Washer Ø5/16" x Ø1/2" x 1/16" Rondelle de ressort Ø5/16" x Ø1/2" x 1/16"	4 Pcs 4 Pièces
	C	Flat Washer Ø5/16" x Ø3/4" x 1/16" Rondelle plate Ø5/16" x Ø3/4" x 1/16"	4 Pcs 4 Pièces
3	D	Bolt Ø1/4"-20 x 1-1/2" Boulon Ø1/4"-20 x 1-1/2"	3 Pcs 3 Pièces
	B	Spring Washer Ø5/16" x Ø1/2" x 1/16" Rondelle de ressort Ø5/16" x Ø1/2" x 1/16"	3 Pcs 3 Pièces
	C	Flat Washer Ø5/16" x Ø3/4" x 1/16" Rondelle plate Ø5/16" x Ø3/4" x 1/16"	3 Pcs 3 Pièces
4	E	Bolt Ø1/4"-20 x 3-3/8" Boulon Ø1/4"-20 x 3-3/8"	4 Pcs 4 Pièces
	B	Spring Washer Ø5/16" x Ø1/2" x 1/16" Rondelle de ressort Ø5/16" x Ø1/2" x 1/16"	4 Pcs 4 Pièces
	C	Flat Washer Ø5/16" x Ø3/4" x 1/16" Rondelle plate Ø5/16" x Ø3/4" x 1/16"	4 Pcs 4 Pièces
	F	Allen Key 4mm Clé Allen 4mm	1 Pc 1 Pièce
4	G	Screw Ø8 x Ø4 x 2" Vis a bois Ø8 x Ø4 x 2"	6 Pcs 6 Pièces

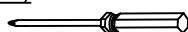
	PARTS LIST / LISTE DE PIÈCES	QTY'
1	CHAIR BACK DOSSIER DE CHAISE	1 PC 1 PIÈCE
2	SEAT SIEGE	1 PC 1 PIÈCE
3	FRONT LEG (LEFT - RIGHT) PIEDS AVANT (GAUCHE - DROIT)	2 PCS 2 PIÈCES
4	FRONT STRETCHER BARREAU AVANT	1 PC 1 PIÈCE
5	SIDE STRETCHER (LEFT - RIGHT) BARREAU (GAUCHE - DROIT)	2 PCS 2 PIÈCES



ASSEMBLY COMPLETED / ASSEMBLAGE TERMINÉ

**TOOLS REQUIRED (NOT PROVIDED)
OUTILS NÉCESSAIRES (NON FOURNIS)**

Phillips Screwdriver / Tournevis cruciforme

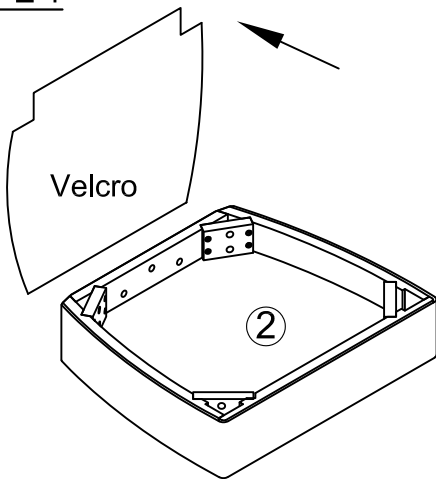


Hardware Pack Location (s) / Emplacement (s) du pack matériel:

***Caution: Please read all instructions carefully before starting the assembly process. These parts are cumbersome and heavy. Therefore, two people are recommended in order to prevent personal injury and ensure the parts are not damaged during the assembly.

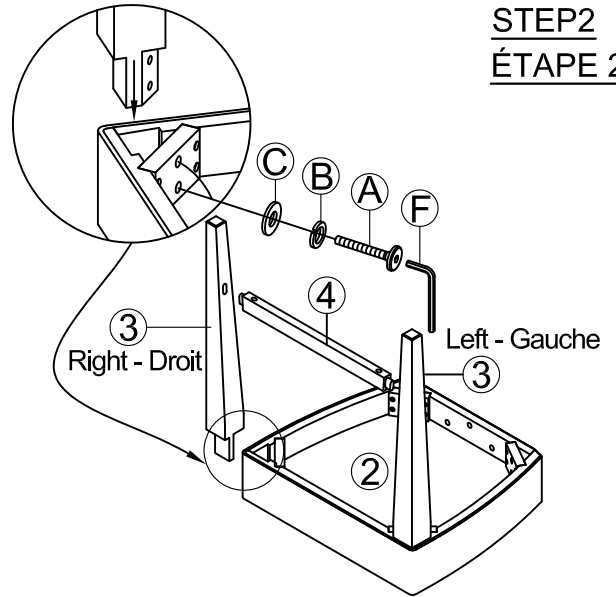
***Avertissement: veuillez lire toutes les instructions attentivement avant de commencer l'assemblage. Ces pièces sont encombrantes et lourdes. Il est recommandé d'être deux personnes pour l'assemblage afin de prévenir des blessures et/ou risquer d'endommager les pièces.

**STEP 1
ÉTAPE 1**



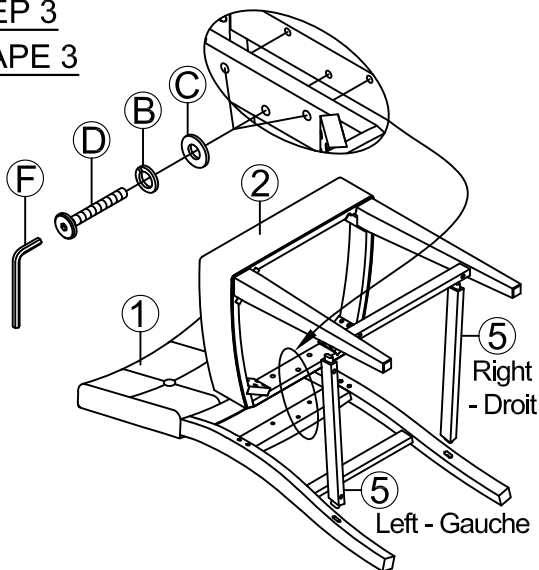
Note: Do not tighten all screws & bolts until the seat is fully assembly
Remarque : Ne serrez pas toutes les vis et tous les boulons tant que le siège n'est pas complètement assemblé.

**STEP2
ÉTAPE 2**



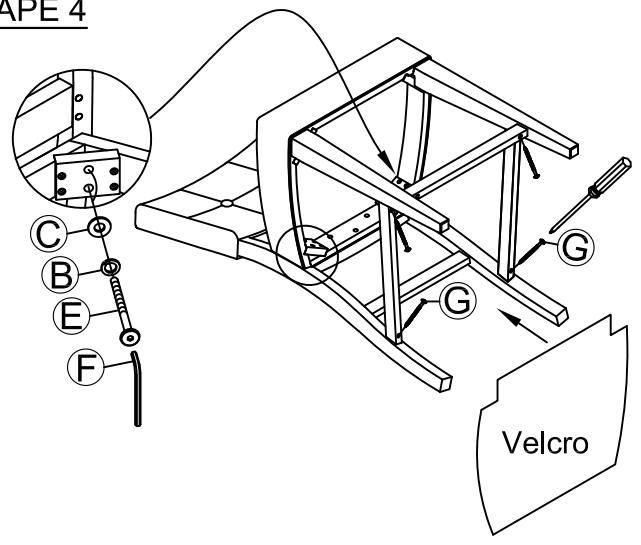
Attach the front legs to the seat frame. At the same time attach the front stretcher to front legs.
Fixez les pieds avant au cadre du siège. En même temps, fixez la civière avant aux pattes avant.

**STEP 3
ÉTAPE 3**



Attach the seat frame & front legs to the chair back. At the same time attach the side stretchers to front legs and the chair back.
Fixez le cadre du siège et les pieds avant au dossier de la chaise. En même temps, fixez les brancards latéraux aux pieds avant et au dossier de la chaise.

**STEP 4
ÉTAPE 4**



Screw the seat frame corner to the rear legs. Attach the screws to the side stretchers.
Vissez le coin du cadre du siège aux pieds arrière. Fixez les vis à la civière avant et aux civières latérales.