










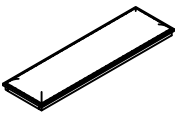
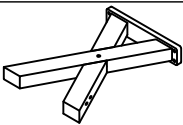
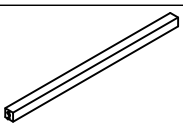


HOUS

1143-CPB116 Gathering Bench

SKU: 43511434

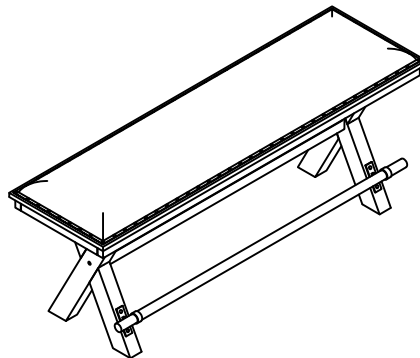
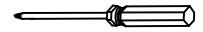
WARNING: To avoid alignment issue, please don't tighten the screws unless all legs are adjusted at the same level.

HARDWARE LIST/ LISTE DE QUINCAILLERIE			
1	Bolt $\phi 1/4"$ x 20 x 1-5/8"		8 pcs
	Boulon $\phi 1/4"$ x 20 x 1-5/8"		8 pièces
2	Bolt $\phi 1/4"$ x 20 x 3"		2 pcs
	Boulon $\phi 1/4"$ x 20 x 3"		2 pièces
3	Bolt $\phi 1/4"$ x 20 x 1-1/8"		4 pcs
	Boulon $\phi 1/4"$ x 20 x 1-1/8"		4 pièces
4	Spring Washer $\text{Ø}5/16"$ x 1/2"		10 pcs
	Rondelle de ressort $\text{Ø}5/16"$ x 1/2"		10 pièces
5	Flat Washer $\text{Ø}5/16"$ x 3/4"		8 pcs
	Rondelle plate $\text{Ø}5/16"$ x 3/4"		8 pièces
6	Flat Washer $\text{Ø}1/4"$ x $\text{Ø}1/2"$ x 1/16"		2 pcs
	Rondelle plate $\text{Ø}1/4"$ x $\text{Ø}1/2"$ x 1/16"		2 pièces
7	Allen Key 5/32"		1 pc
	Clé Allen 5/32"		1 pièce
8	Wood Plug $\text{Ø}1/2"$ x 1/4"		2 pcs
	Bouton Enbois $\text{Ø}1/2"$ x 1/4"		2 pièces
9	Bolt $\phi 5/32"$ x 5/8"		2 pcs
	Boulon $\phi 5/32"$ x 5/8"		2 pièces

PART LIST/LISTE DE PIÈCES			QTY'/ QTÉ
A	SEAT		1 PC
	SIEGE		1 PIÈCE
B	LEGS		2 PCS
	PIEDS		2 PIÈCES
C	BOTTOM RAIL		1 PC
	BARREAU DU BAS		1 PIÈCE
D	METAL STRETCHER		1 PC
			1 PIÈCE
E	CONNECTOR ACCENT		2 PCS
			2 PIÈCES

TOOLS REQUIRED (NOT PROVIDED)

Phillips Screwdriver



ASSEMBLY COMPLETED

Hardware Pack Location(s):

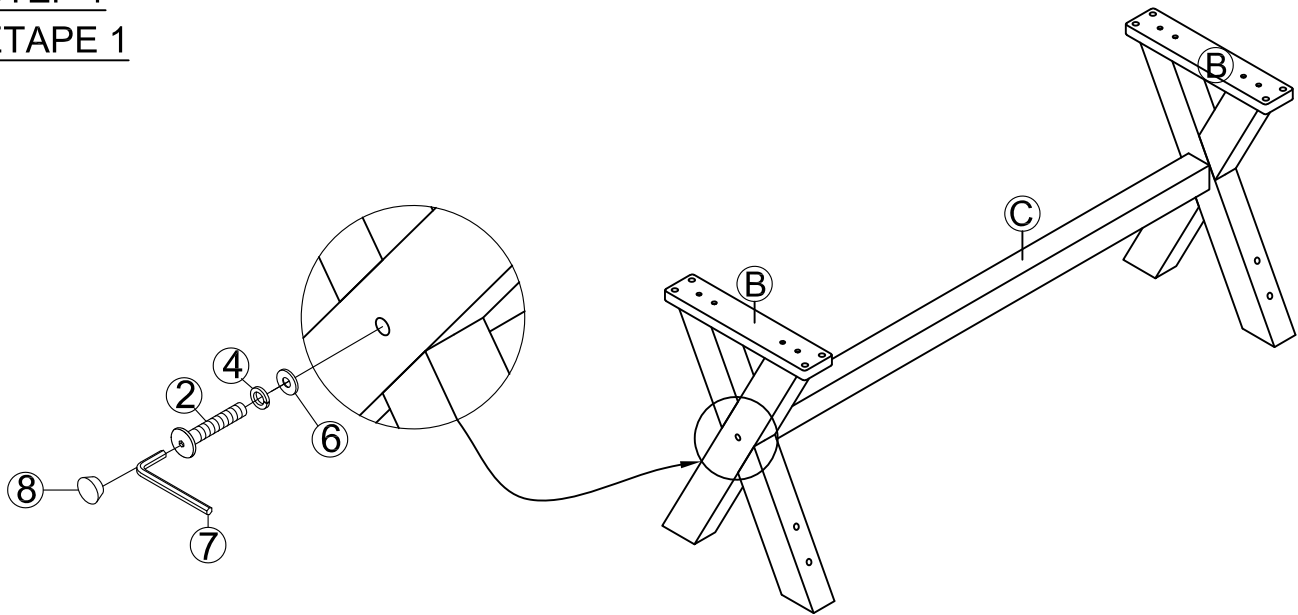
1143-CPB116 Gathering Bench

SKU: 43511434

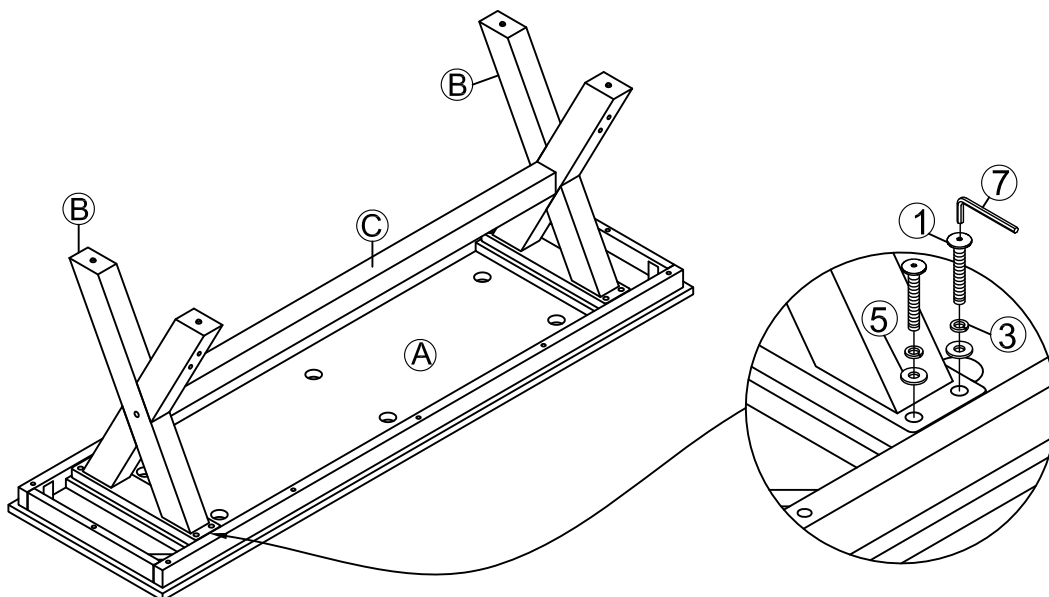
***Caution: Please read all instructions carefully before starting the assembly process. These parts are cumbersome and heavy. Therefore, two people are recommended in order to prevent personal injury and ensure the parts are not damaged during the assembly.

***Avertissement: veuillez lire toutes les instructions attentivement avant de commencer l'assemblage. Ces pièces sont encombrantes et lourdes. Il est recommandé d'être deux personnes pour l'assemblage afin de prévenir des blessures et/ou risquer d'endommager les pièces.

STEP 1
ÉTAPE 1



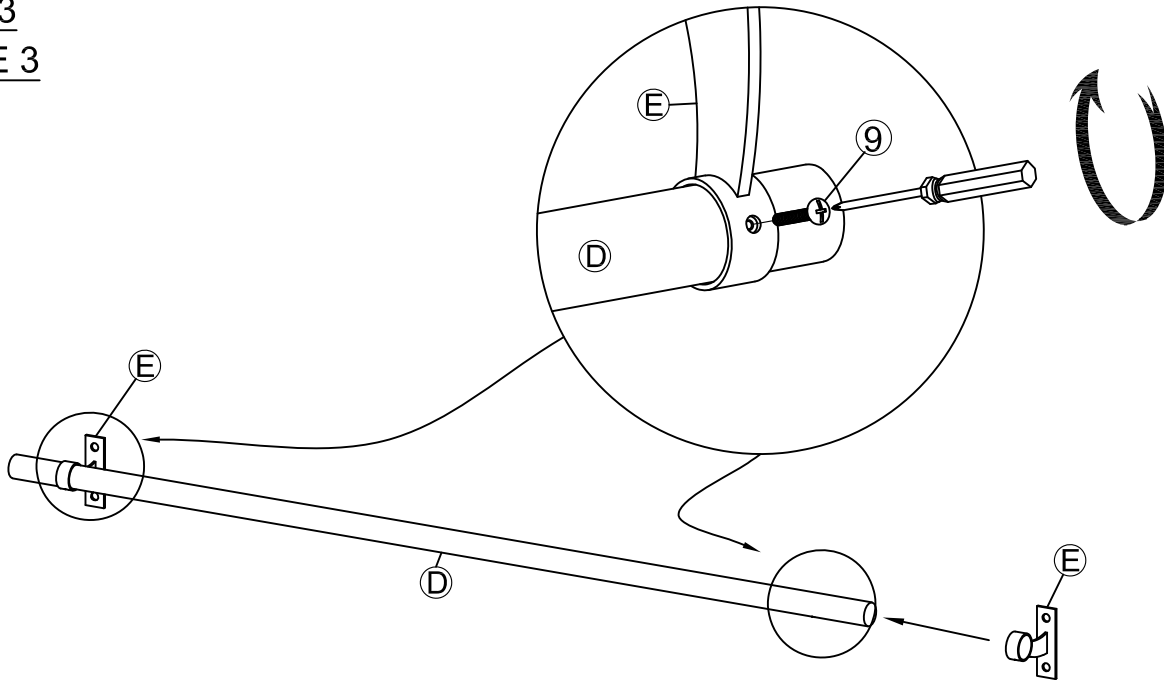
STEP 2
ÉTAPE 2



***Caution: Please read all instructions carefully before starting the assembly process. These parts are cumbersome and heavy. Therefore, two people are recommended in order to prevent personal injury and ensure the parts are not damaged during the assembly.

***Avertissement: veuillez lire toutes les instructions attentivement avant de commencer l'assemblage. Ces pièces sont encombrantes et lourdes. Il est recommandé d'être deux personnes pour l'assemblage afin de prévenir des blessures et/ou risquer d'endommager les pièces.

STEP 3
ÉTAPE 3



STEP 4
ÉTAPE 4

