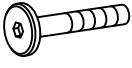




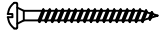
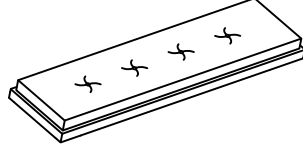
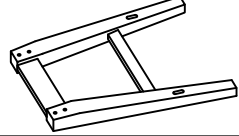
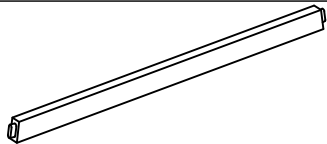
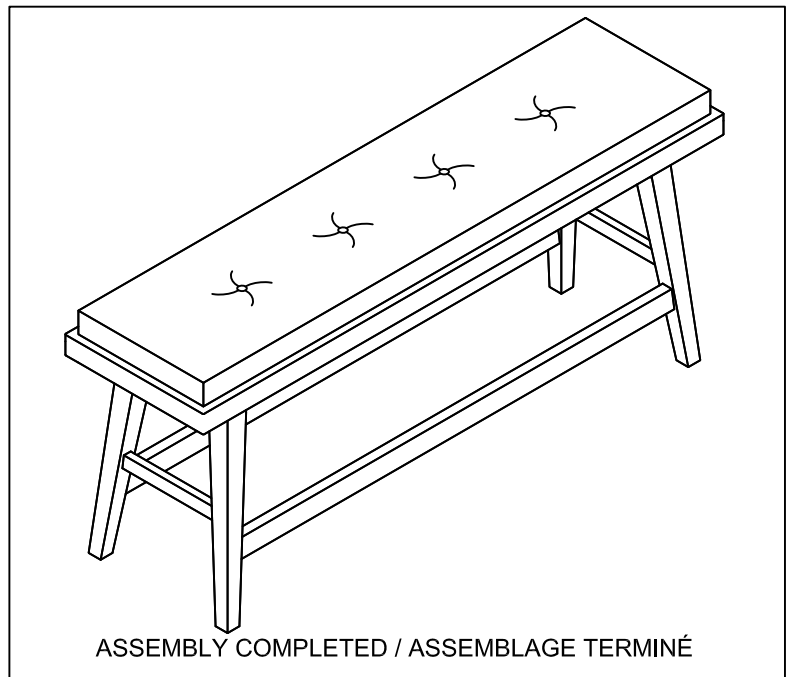


**WARNING: To avoid alignment issue, please don't tighten the screws unless all legs are adjusted at the same level.**

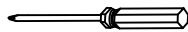
**AVERTISSEMENT : Pour éviter tout problème d'alignement, veuillez ne serrer les vis que si tous les pieds sont réglés au même niveau.**

Step Étape	Code	HARDWARE LIST / LISTE DE QUINCAILLERIE	Q'TY
1	A	Bolt $\varnothing 1/4"$ -20 x 2-1/2" 	8 Pcs
		Boulon $\varnothing 1/4"$ -20 x 2-1/2"	8 Pièces
	B	Spring Washer $\varnothing 5/16"$ x $\varnothing 1/2"$ x 1/16" 	8 Pcs
Rondelle de ressort $\varnothing 5/16"$ x $\varnothing 1/2"$ x 1/16"		8 Pièces	
C	Flat Washer $\varnothing 1/4"$ x $\varnothing 1/2"$ x 1/16" 	8 Pcs	
	Rondelle plate $\varnothing 1/4"$ x $\varnothing 1/2"$ x 1/16"	8 Pièces	
D	Allen Key 4mm 	1 Pc	
	Clé Allen 4mm	1 Pièce	
1	E	Wood Plug $\varnothing 1/2"$ x 1/4" 	8 Pcs
		Bouton Enbois $\varnothing 1/2"$ x 1/4"	8 Pièces
2	F	Screw $\varnothing 8$ x $\varnothing 4$ x 2" 	4 Pcs
		Vis a bois $\varnothing 8$ x $\varnothing 4$ x 2"	4 Pièces

	PARTS LIST / LISTE DE PIÈCES	QTY'
1	SEAT SIEGE 	1 PC 1 PIÈCE
2	LEGS PIEDS 	2 PCS 2 PIÈCES
3	STRETCHER BARREAU 	2 PCS 2 PIÈCES



TOOLS REQUIRED (NOT PROVIDED)  
OUTILS NÉCESSAIRES (NON FOURNIS)



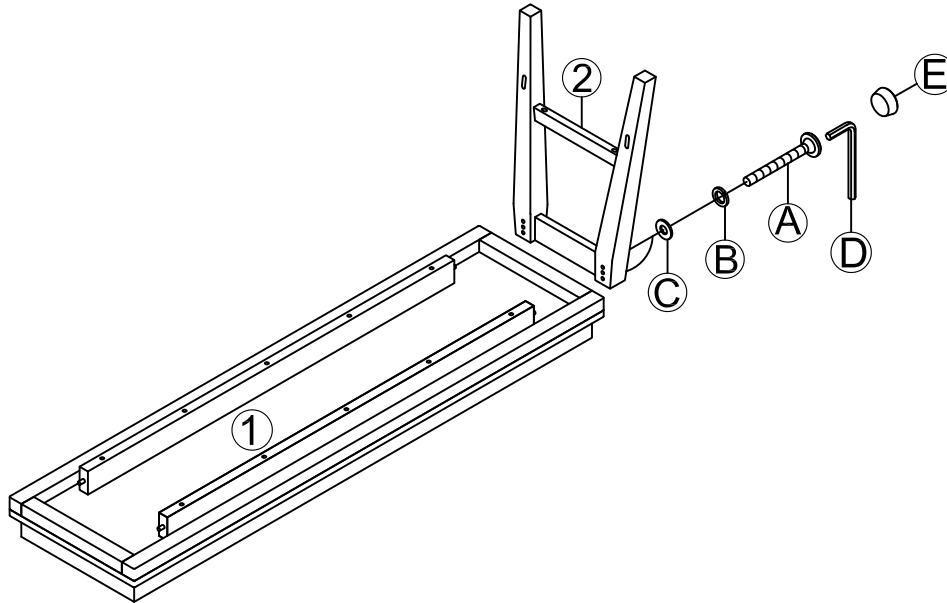
Phillips Screwdriver / Tournevis cruciforme

**Hardware Pack Location (s) / Emplacement (s) du pack matériel:**

\*\*\*Caution: Please read all instructions carefully before starting the assembly process. These parts are cumbersome and heavy. Therefore, two people are recommended in order to prevent personal injury and ensure the parts are not damaged during the assembly.

\*\*\*Avertissement: veuillez lire toutes les instructions attentivement avant de commencer l'assemblage. Ces pièces sont encombrantes et lourdes. Il est recommandé d'être deux personnes pour l'assemblage afin de prévenir des blessures et/ou risquer d'endommager les pièces.

**STEP 1  
ÉTAPE 1**



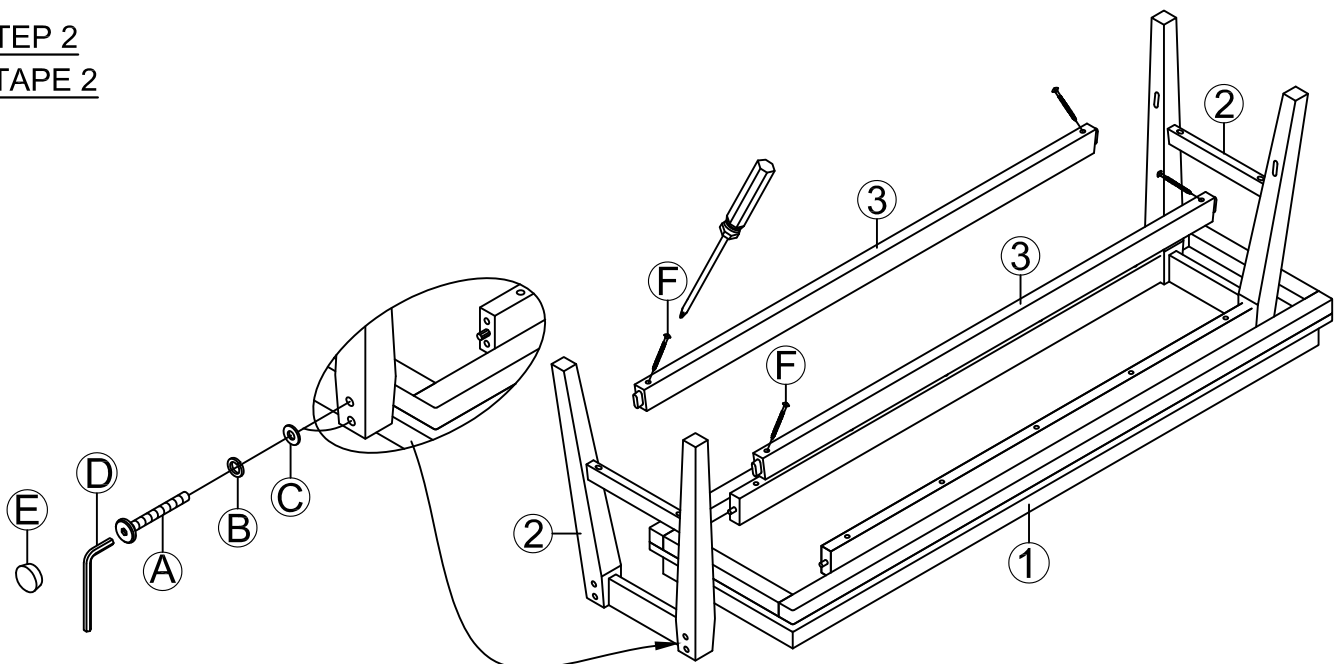
Attach the legs to the seat frame.

Note: Do not tighten all screws & bolts until the seat is fully assembly

Fixez les pieds avant au cadre du siège.

Remarque : Ne serrez pas toutes les vis et tous les boulons tant que le siège n'est pas complètement assemblé.

**STEP 2  
ÉTAPE 2**



Repeat the Step 1. At the same time attach the stretcher to legs.

Répétez l'étape 1. En même temps, fixez la civière aux jambes.