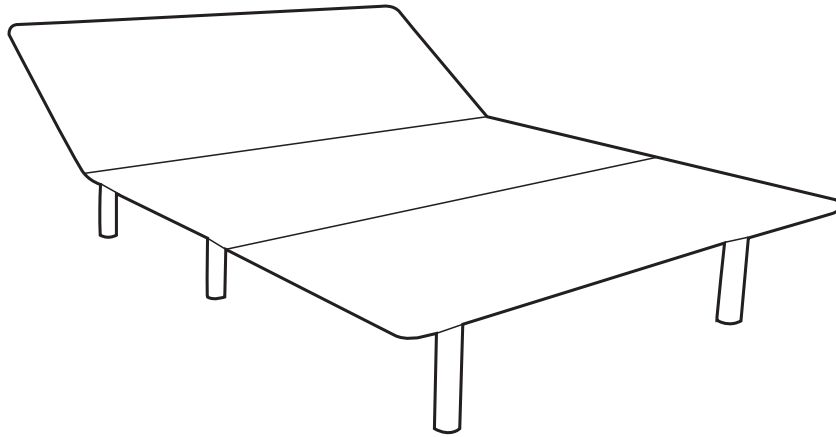


# Adjustable Base setup guide

■ ENGLISH ■ SPANISH ■ FRENCH



# CONTENTS



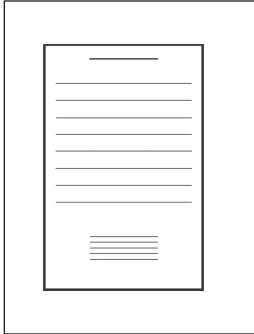
## WARNING

DUE TO RISK OF INJURY, TWO ADULTS ARE REQUIRED TO HANDLE AND MOVE ADJUSTABLE BASE.

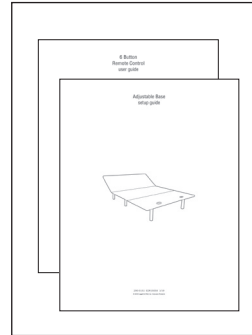


## WARNING

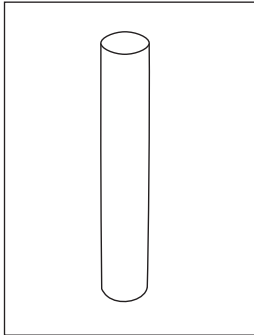
**PINCH POINT!**  
KEEP HANDS AND FINGERS CLEAR OF HINGES DURING UNFOLDING OF BASE.



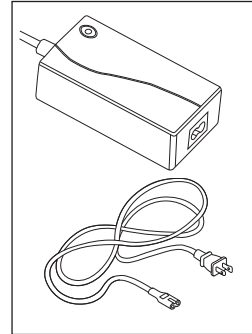
x1 - Warranty Sheet



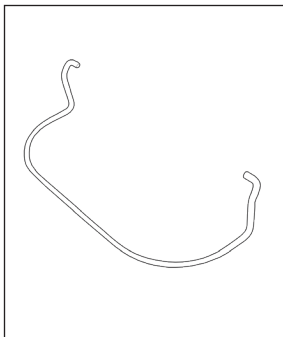
x1 - Setup Guide *and*  
x1 - User Guide



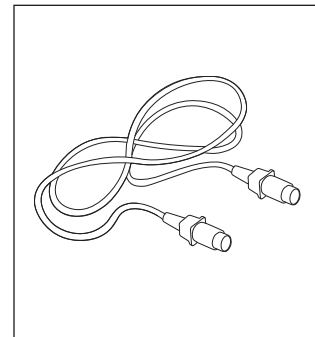
x6 - Legs (T/F/Q  
Sizes) or  
x8 - Legs (Single  
King/CK sizes)



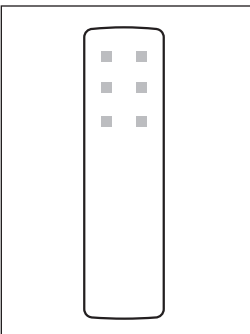
x1 - Power Supply  
(power brick and  
electrical power cord)



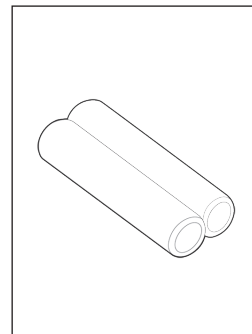
x1 - Mattress  
Retainer  
(varies  
according to  
base type)



x1 - Sync  
Cable  
Split Sizes  
Only  
(varies  
according to  
base type)



x1 - Remote  
Control (varies  
according to  
base type)  
See Remote  
User Guide for  
information



AAA Batteries  
(Wireless  
Remote  
Controls  
Only)

## SETUP

Instructions pertain to both wire-grid adjustable base and covered panel adjustable base.

### STEP 1

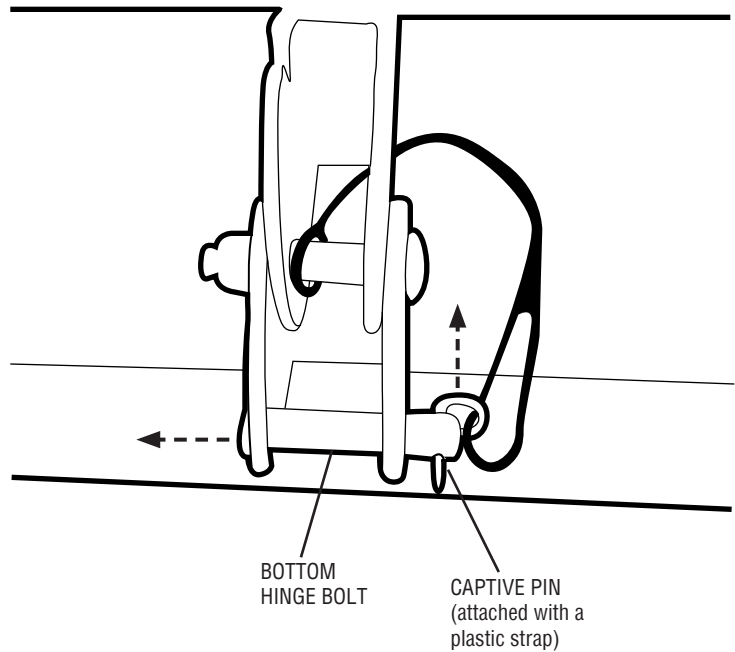
Place shipping carton on flat surface. Remove top section of shipping carton and packing material holding base in place. Carefully, lift adjustable base out of shipping carton and place on clean surface. Note: Allow for enough space to unfold base in setup area.

### STEP 2

Remove captive pin, then remove bottom hinge bolt (both sides of base) (FIGURE 1).

Note: Factory installed captive pin is attached to top hinge bolt by a plastic strap to prevent captive pin loss.

FIGURE 1



### STEP 3

Fold adjustable base out flat.

### STEP 4

Remove hardware, remote control, and/or other parts. Verify all parts are included (see Contents page).

### STEP 5

Cut the zip-tie and remove the mattress retainer. Set aside.



### CAUTION

BE CAREFUL USING SHARP INSTRUMENTS. INJURY IS POSSIBLE IF TOOLS ARE NOT USED PROPERLY.

## SETUP

### STEP 6

Align holes in hinge and insert bolt through holes (FIGURE 2). Do for both sides.

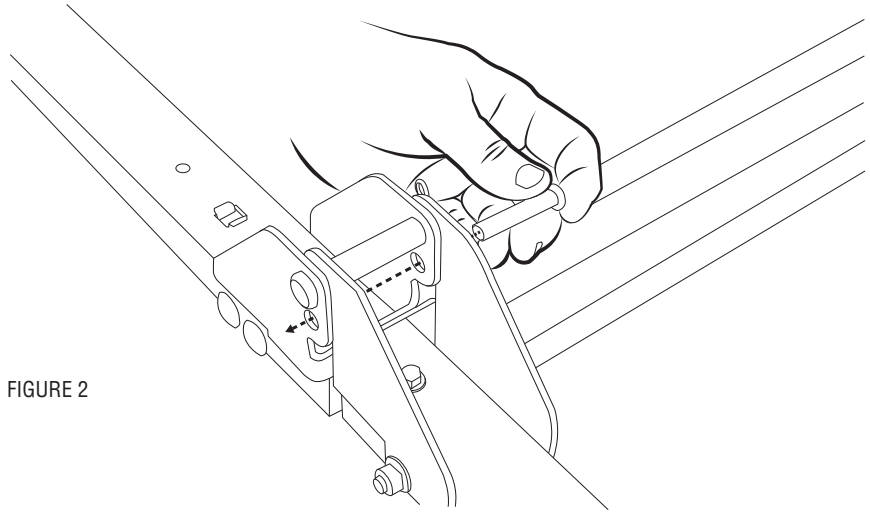


FIGURE 2

### STEP 7

Insert captive pin into bolt (FIGURE 3). Do for both sides.

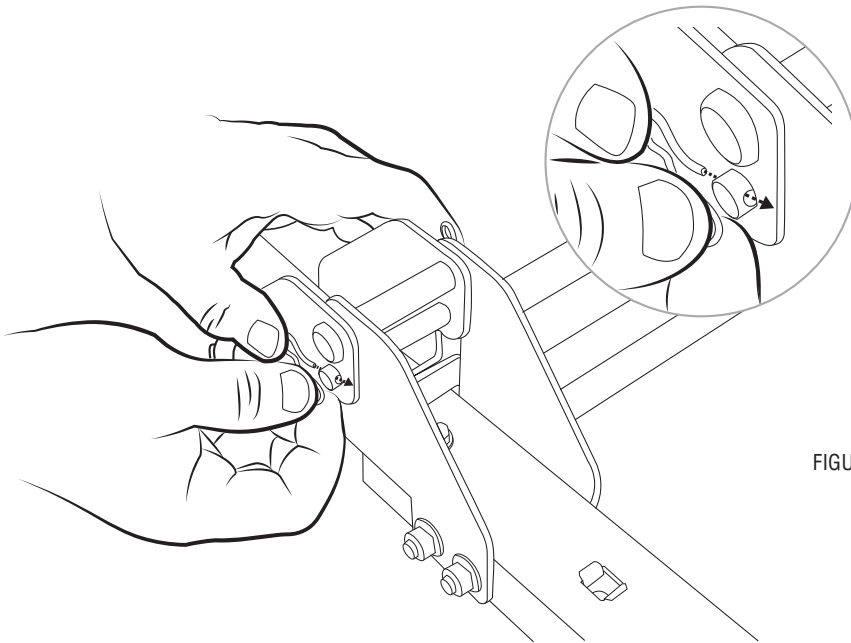


FIGURE 3

## SETUP

### STEP 8 (WIRED REMOTE CONTROLS ONLY)

Plug remote control cord and power supply cord into the two base motor cables (FIGURE 4). Pivot cable latch downward and snap cable latch in closed position (FIGURE 4). Note: Align pins before inserting plugs. Do not weave cords through base structure.

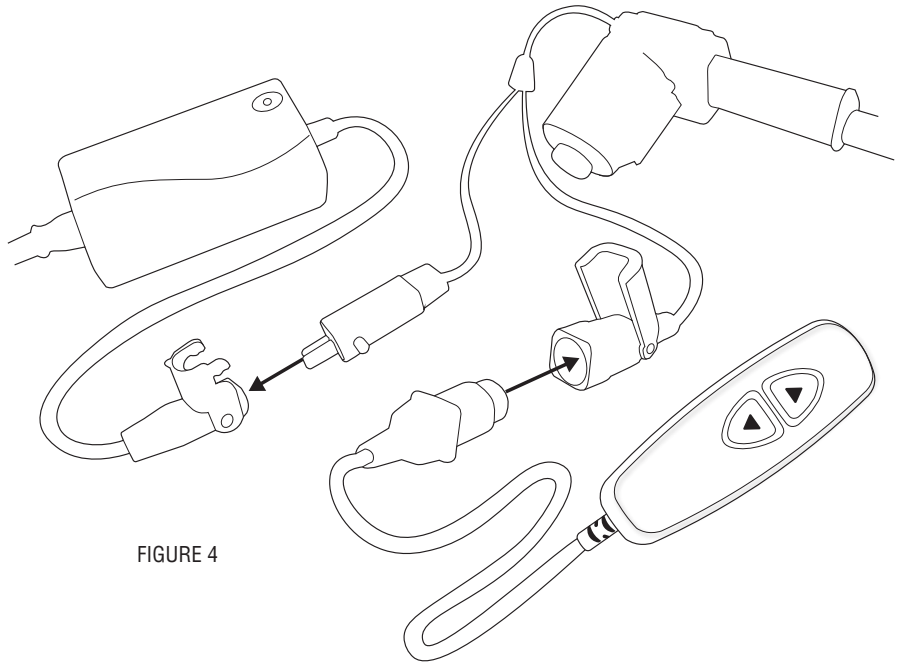


FIGURE 4

### STEP 9 (WIRELESS REMOTE CONTROLS ONLY)

If unassembled, plug electrical power cord into power brick. Plug brick power cord into control box. Secure connection using cable latch (FIGURE 5). Note: Align pins before inserting plugs.

**WARNING**  
POWER CORDS MUST NOT INTERFERE WITH ANY ADJUSTABLE BASE MECHANISMS. DO NOT WEAVE CORDS THROUGH BASE STRUCTURE.

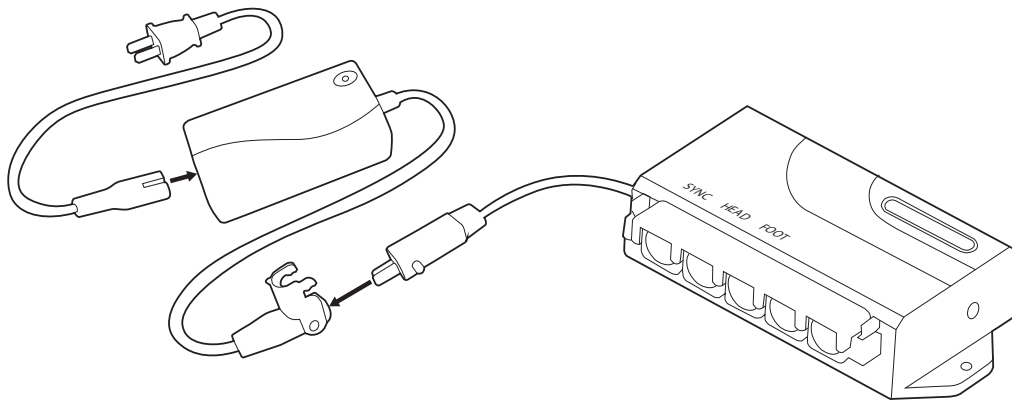


FIGURE 5

### STEP 10

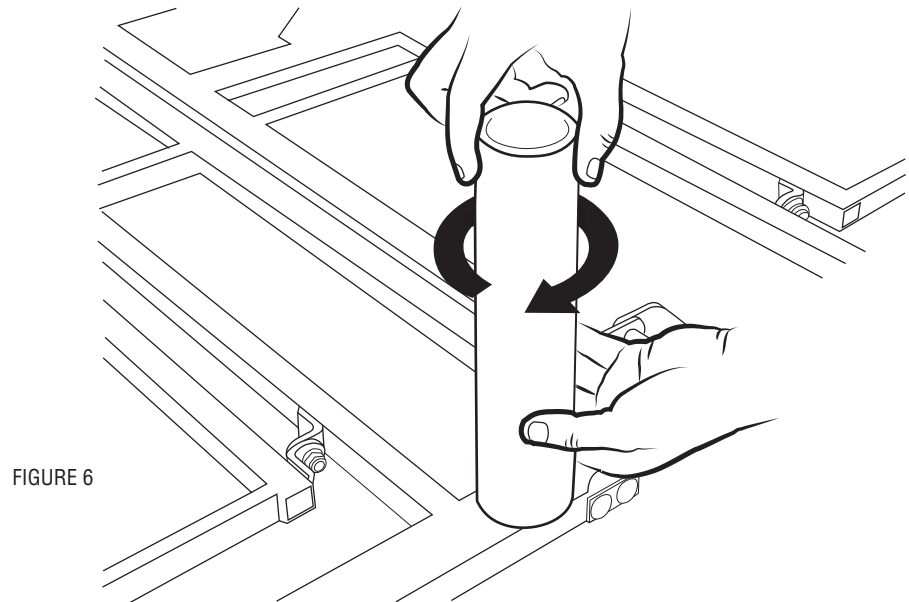
Plug electrical power cord into power outlet.

Note: An electrical surge protection device is recommended (not included).

## SETUP

### STEP 11

Screw (6 or 8) legs into the leg plates on the base frame (FIGURE 6).



### STEP 12

Rotate base over onto its legs.

### STEP 13

Install batteries in wireless remote (wired remotes do not require batteries). Use remote to verify base functions properly. If base does not operate, see the Troubleshooting section of the User Guide. See Remote Control User Guide for programming instructions.

### STEP 14

Lower base to flat position.

## SETUP

### STEP 15a

Install the mattress retainer at the foot end of the base.

**WIRE GRID BASE** - Hook mattress retainer ends over wire grid closest to foot end of base. Make sure mattress retainer is centered (FIGURE 7).

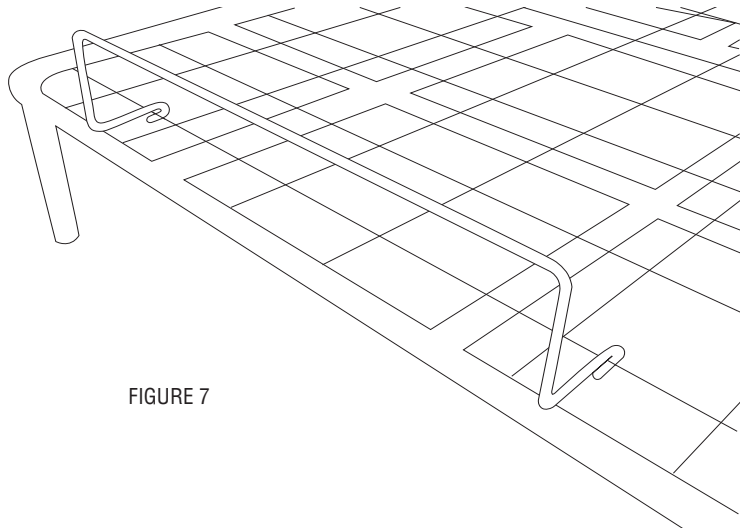


FIGURE 7

### STEP 15b

Install the mattress retainer at the foot end of the base.

**COVERED PANEL BASE** - Place one end of the mattress retainer into the outside hole of the left insert and place the other end into the outside hole of right insert (FIGURE 8).

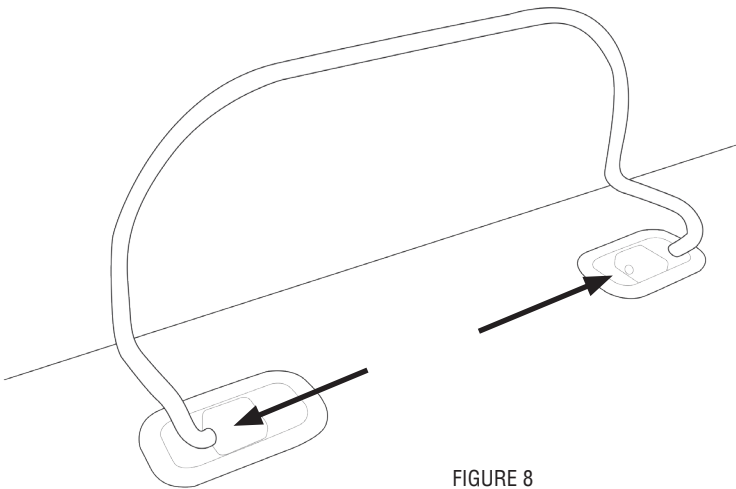


FIGURE 8

### STEP 16

Place mattress on base to complete assembly.

## USB PORTS

Your base may be equipped with USB ports on each side of the base (at the head end). If equipped, these USB ports are for charging low-voltage devices such as cell phones and tablets directly from the base.

USB ports are for charging convenience only. Remove USB charging cord and/or power cord from USB charging station before entering or exiting base. If an extended charging period is needed, it is recommended to use the wall outlet.



### **WARNING**

USE THE DEVICE MANUFACTURER RECOMMENDED CHARGING CABLE TO CHARGE THE DEVICE. USING UNAPPROVED CHARGING CABLES IS A FIRE HAZARD.



## CONTENIDO



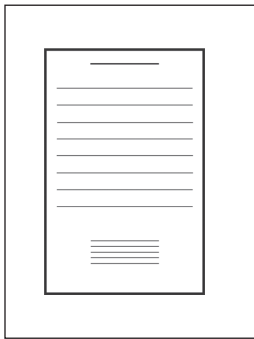
### ADVERTENCIA

DEBIDO AL RIESGO DE LESIONES, SE REQUIERE DE DOS ADULTOS PARA MANIPULAR Y MOVER LA BASE AJUSTABLE.

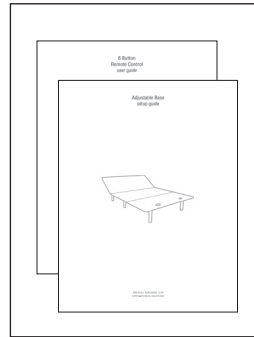


### ADVERTENCIA

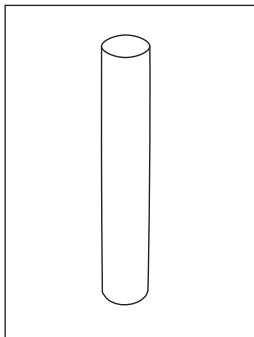
¡PUNTOS DE COMPRESIÓN!  
MANTENGA LAS MANOS Y LOS DEDOS ALEJADOS DE LAS BISAGRAS MIENTRAS SE DESPLIEGA LA BASE.



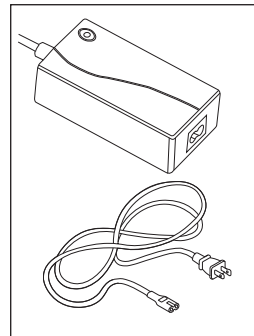
x1 - Hoja de Garantía



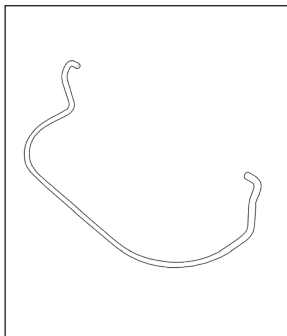
x1 - Guía de configuración y  
x1 - Guía del Usuario



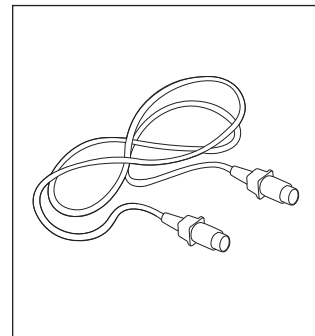
x6 - Patas  
(Tamaño Gemela,  
Matrimonial, Queen)  
  
x8 - Patas (Tamaño  
Individual King/  
California King)



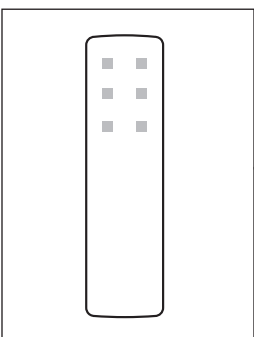
x1 - Fuente de  
alimentación (bloque  
de alimentación y  
cable de alimentación  
eléctrica)



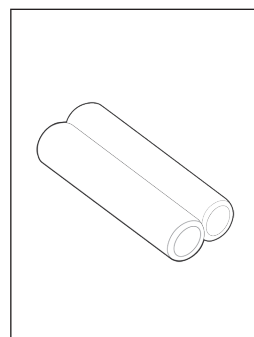
x1 - Retenedor  
de Colchón  
(Varía según el  
tipo de base)



x1 - Cable de  
Sincronización  
Solo tamaños de  
dos piezas  
(Varía según el  
tipo de base)



x1 - Control remoto  
(Varía según el tipo  
de base)  
Consulte la guía del  
usuario para obtener  
información



Baterías AAA  
Solo controles  
remotos  
inalámbricos

## CONFIGURACIÓN

Las instrucciones corresponden a la base ajustable de rejilla de alambre y la base ajustable de panel cubierto.

### PASO 1

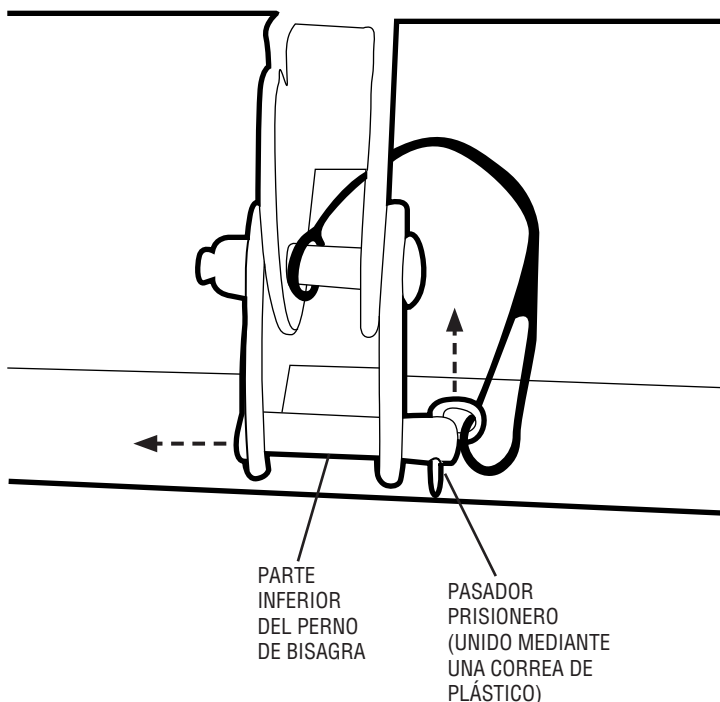
Coloque la caja del envío de la base en una superficie plana. Retire la sección superior de la caja de envío y el material de empaque sosteniendo la base en su lugar. Con cuidado, levante la base ajustable fuera de la caja de envío y colóquela en una superficie limpia. Nota: Deje espacio suficiente para desplegar la base en el área de configuración.

### PASO 2

Retire el pasador prisionero, luego retire el perno de bisagra inferior (ambos lados de la base) (FIGUREA 1).

Nota: El pasador prisionero instalado de fábrica está unido al perno de bisagra superior mediante una correa de plástico para evitar la pérdida del pasador prisionero.

FIGURA 1



### PASO 3

Despliegue la base ajustable hasta que quede plana.

### PASO 4

Retire la caja de accesorios, control remoto, y/u otras partes. Verifique que todas las partes estén incluidas (vea la página de contenido).

### PASO 5

Corte la abrazadera de plástico y quite el retenedor de colchón. Coloque a un lado.



### PRECAUCIÓN

TENGA CUIDADO AL UTILIZAR INSTRUMENTOS AFILADOS. PUEDE HABER RIESGO DE LESIONES SI NO USA ADECUADAMENTE LAS HERRAMIENTAS.

## CONFIGURACIÓN

### PASO 6

Alinee los orificios en la bisagra e introduzca el perno a través de los orificios (FIGURA 2). Hacerlo para ambos lados.

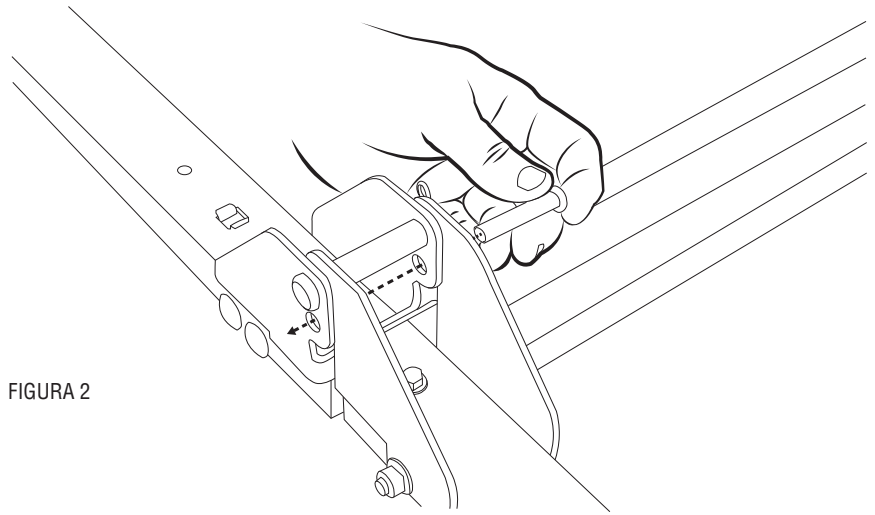


FIGURA 2

### PASO 7

Introduzca el pasador prisionero dentro del perno (FIGURA 3). Hacerlo para ambos lados.

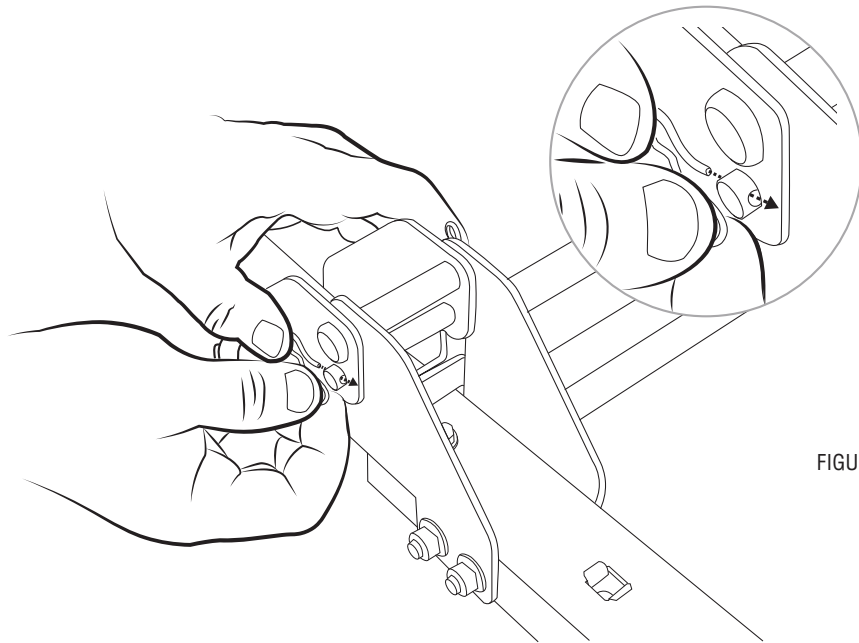


FIGURA 3

## CONFIGURACIÓN

### PASO 8 (SOLO CONTROLES REMOTOS CON CABLE)

Enchufe el cordón del control remoto y el cable de suministro de energía en los dos cables de los motor de la base (FIGURA 4). Gire hacia abajo el gancho pestillo del cable y ajuste el gancho pestillo del cable a la posición cerrada

(FIGURA 4). Nota: Alinee los pines antes de insertar los enchufes.

No pase los cables a través de la estructura de la base.

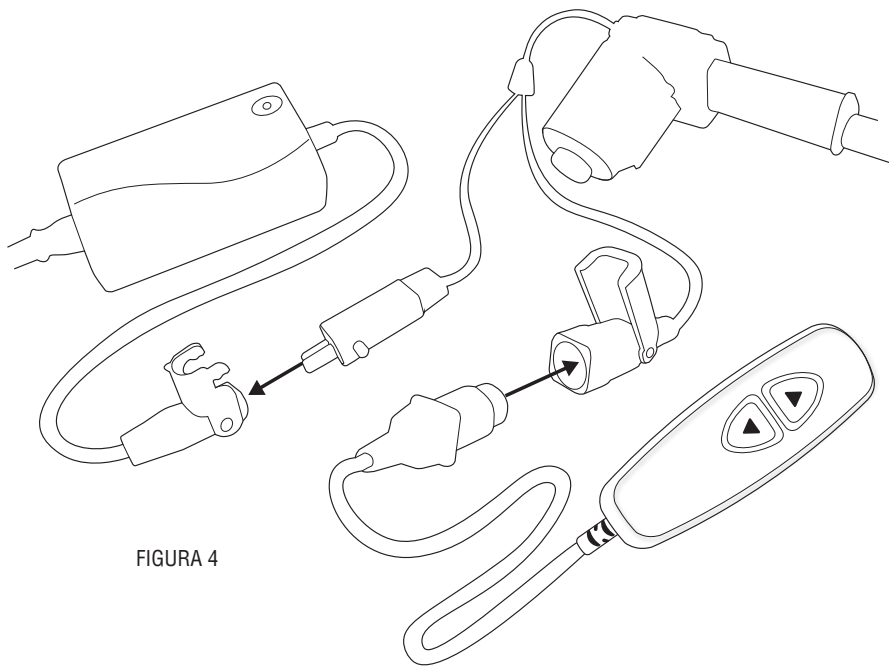


FIGURA 4

### PASO 9 (SOLO CONTROLES REMOTOS INALÁMBRICOS)

Si no está ensamblado, conecte el cable de alimentación eléctrica al bloque de alimentación. Conecte el cable del bloque de alimentación a la caja de control. Asegure la conexión con un sujetador de cables (FIGURA 5).

Nota: Alinee los pines antes de insertar los enchufes.

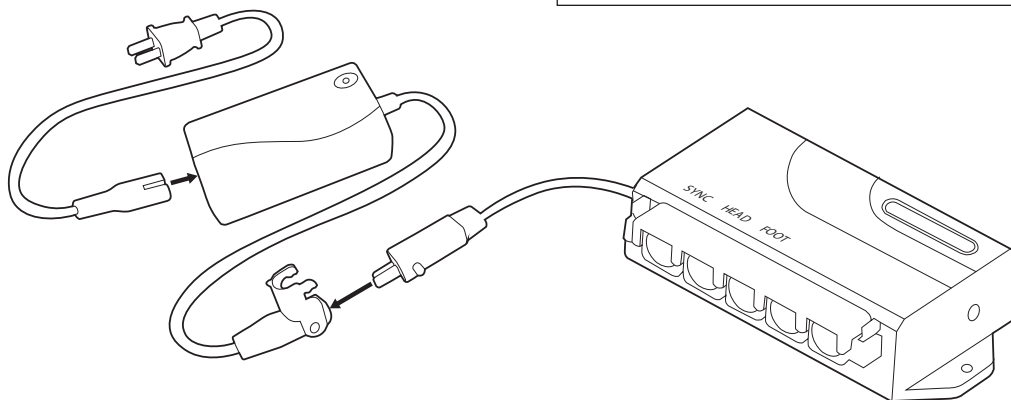


FIGURA 5



### ADVERTENCIA

LOS CABLES DE ALIMENTACIÓN NO DEBEN INTERFERIR CON NINGÚN MECANISMO DE LA BASE AJUSTABLE.

NO PASE LOS CABLES A TRAVÉS DE LA ESTRUCTURA DE LA BASE.

### PASO 10

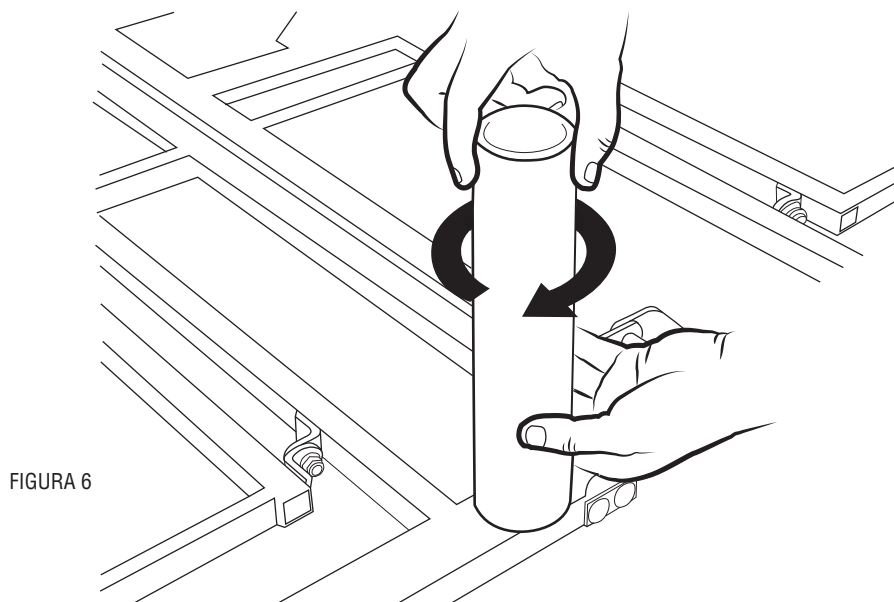
Conecte el cable de alimentación eléctrica al tomacorriente.

Nota: Se recomienda utilizar un dispositivo de protección contra sobrevoltaje (no incluido).

## CONFIGURACIÓN

### PASO 11

Atornille (6 u 8) patas en las placas para patas del bastidor de la base (FIGURA 6).



### PASO 12

Gire la base sobre sus patas.

### PASO 13

Instale las baterías en el control remoto inalámbrico (los controles remotos por cable no requieren baterías). Utilice el control remoto para verificar que la base funcione correctamente. Si la base no funciona, consulte la sección solución de problemas de la guía del usuario. Consulte la guía del usuario del control remoto para obtener instrucciones de programación.

### PASO 14

Baje la base hasta que quede en posición plana.

## CONFIGURACIÓN

### PASO 15a

Instale retenedor de colchón en el extremo del pie de la base.

**BASE REJILLA ALAM** - Enganche los extremos del retenedor del colchón sobre la rejilla de alambre más cercana al extremo del pie de la base. Asegúrese de que el retenedor del colchón está centrado (FIGURA 7).

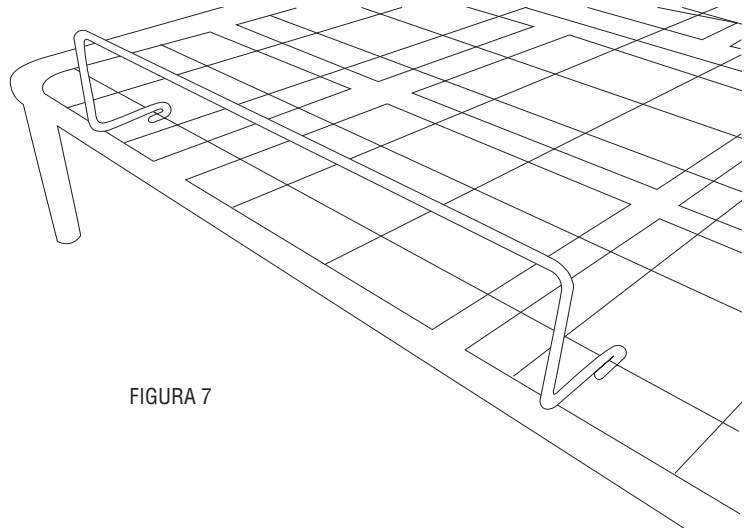


FIGURA 7

### PASO 15b

Instale retenedor de colchón en el extremo del pie de la base.

**BASE DEL PANEL CUBIERTA** - Coloque un extremo del retenedor de colchón en el orificio exterior del inserto izquierdo y coloque el otro extremo en el orificio exterior del inserto derecho (FIGURA 8).

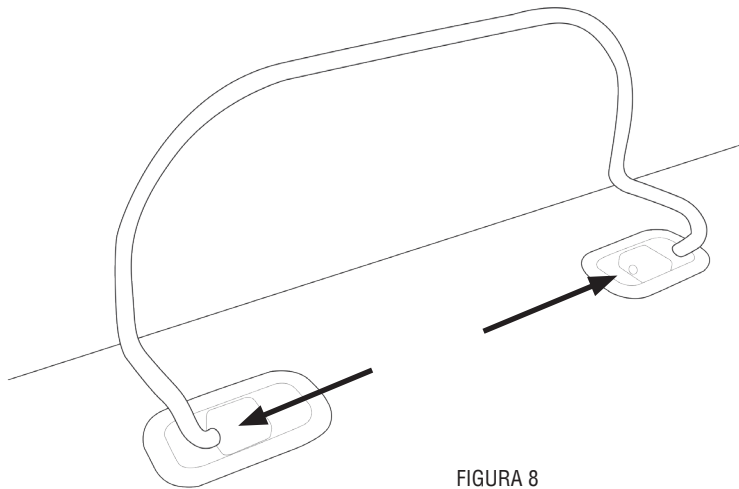


FIGURA 8

### PASO 16

Coloque el colchón sobre la base para completar el montaje.

## CONEXIONES USB

Su base puede estar equipada con conexiones USB en cada lado de la base (en el extremo de la cabeza). Si está equipada, estas conexiones USB son para cargar directamente desde la base dispositivos de bajo voltaje como celulares, tabletas.

Las conexiones USB son solo para la comodidad de carga. Retire el cable USB para cargar y/o el cable de alimentación de la estación de carga USB antes de entrar a la base o salir de esta. Si se necesita un período prolongado de carga, se recomienda el uso del tomacorriente de pared.



### **ADVERTENCIA**

UTILICE EL CABLE DE CARGA RECOMENDADO POR EL FABRICANTE DEL DISPOSITIVO, PARA CARGAR EL DISPOSITIVO. EL USO DE CABLES DE CARGA NO APROBADOS, CONSTITUYE UN PELIGRO DE INCENDIO.

## CONTENU



### AVERTISSEMENT

EN RAISON DE RISQUES DE BLESSURES,  
DEUX PERSONNES SONT NÉCESSAIRES POUR  
MANIPULER ET DÉPLACER BASE RÉGLABLE.

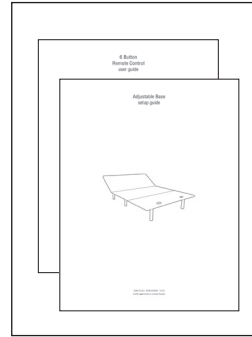


### AVERTISSEMENT

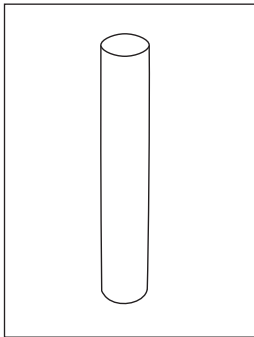
POINT DE PINCEMENT!  
GARDEZ LES MAINS ET LES DOIGTS ÉLOIGNÉS DES  
CHARNIÈRES LORSQUE LA BASE EST DÉPLIÉE.



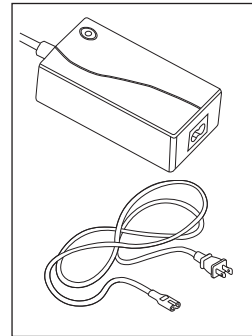
x1 - Feuillet de  
la garantie



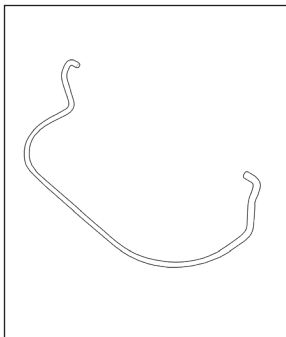
x1 - Guide de  
configuration et  
x1 - Manuel du  
propriétaire



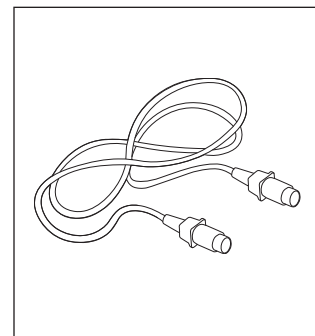
x6 - Pieds (Dimensions  
J/D/G) ou  
x8 - Pieds (Dimension  
TG simple/TG  
Californien)



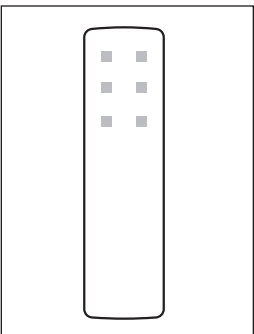
x1 - Alimentation  
Électrique (bloc et  
cordon d'alimentation  
électrique)



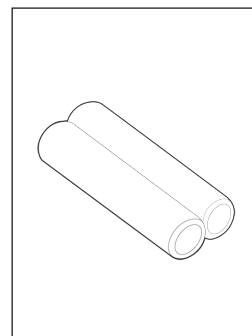
x1 - Retenue de  
matelas  
(Diffère selon le  
modèle de base  
réglable)



x1 - Câble à  
Synchronisation  
Grandeurs en deux  
pièces seulement  
(Diffère selon le  
modèle de base  
réglable)



x1 - Télécommande  
(Diffère selon le modèle  
de base réglable)  
Veuillez vous reporter au  
Manuel du propriétaire



Piles AAA  
(Télécommandes  
sans fil seulement)



## CONFIGURATION

Les directives concernent la base ajustable à grille métallique et la base ajustable à panneau couvert.

### ÉTAPE 1

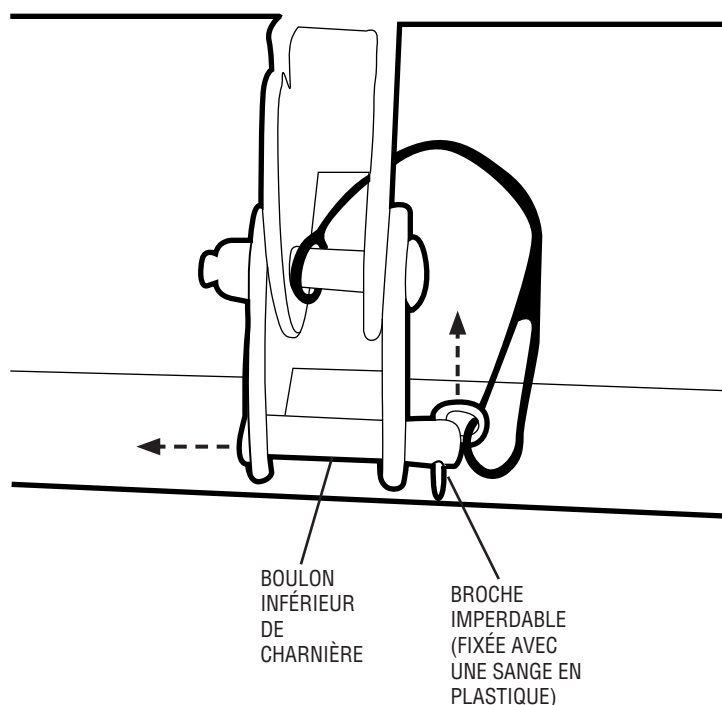
Placez la boîte d'expédition sur une surface plate. Retirez la partie supérieure de la boîte d'expédition et le matériel d'emballage qui retient la base en place. Délicatement, soulevez la base ajustable hors de la boîte d'expédition et placez sur une surface propre. Remarque : Accordez suffisamment d'espace pour déplier la base dans l'aire de configuration.

### ÉTAPE 2

Retirez la broche imperdable, puis le boulon de la charnière inférieure (les deux côtés de la base) (FIGURE 1).

Remarque : La broche imperdable installée en usine est fixée au boulon supérieur de la charnière par une sangle en plastique pour éviter de la perdre de la broche imperdable.

FIGURE 1



### ÉTAPE 3

Pliez la base ajustable à plat.

### ÉTAPE 4

Retirez la quincaillerie, la télécommande, et/ou les autres pièces. Vérifiez que toutes les pièces sont comprises (Veuillez vous reporter à la page du contenu).

### ÉTAPE 5

Coupez l'attache mono-usage et enlevez le dispositif de retenue du matelas. Mettez de côté.



### MISE EN GARDE

FAITES ATTENTION EN UTILISANT DES INSTRUMENTS TRANCHANTS. IL EST POSSIBLE DE SE BLESSER SI LES OUTILS NE SONT PAS UTILISÉS DE LA BONNE MANIÈRE.

## CONFIGURATION

### ÉTAPE 6

Alignez les trous dans la charnière et insérez le boulon dans les trous (FIGURE 2). Faites ainsi pour les deux côtés.

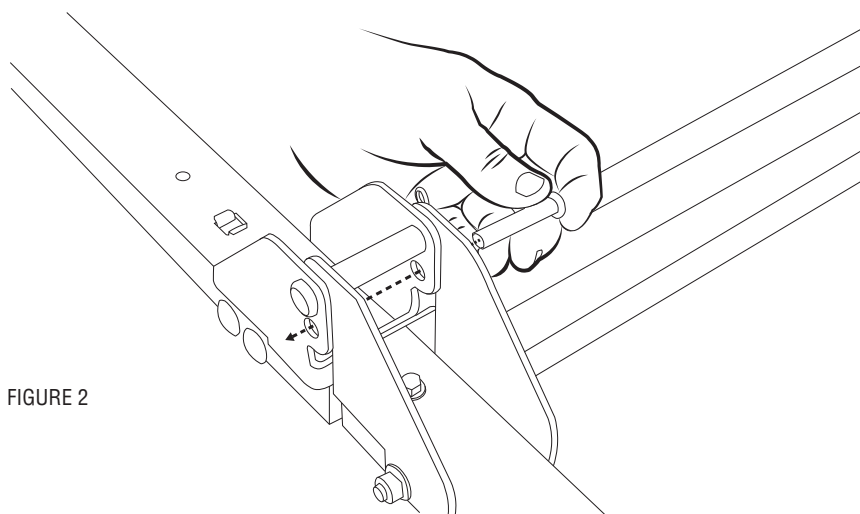


FIGURE 2

### ÉTAPE 7

Insérez la broche imperdable dans le boulon (FIGURE 3). Faites ainsi pour les deux côtés.

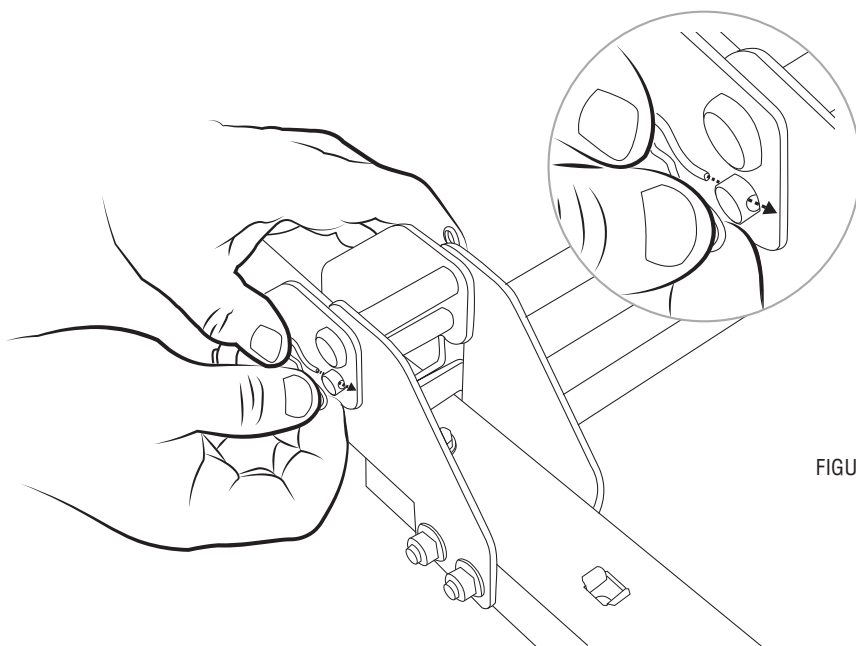


FIGURE 3

## CONFIGURATION

### ÉTAPE 8 (TÉLÉCOMMANDES CÂBLÉES SEULEMENT)

Branchez le cordon de la télécommande et le cordon d'alimentation dans les deux câbles du moteur de la base (FIGURE 4).

Tournez le loquet du câble vers le bas et enclenchez le loquet du câble en position fermée (FIGURE 4). Remarque : Aligned les broches avant d'insérer les fiches. Ne faites pas passer les cordons à travers la structure de la base.

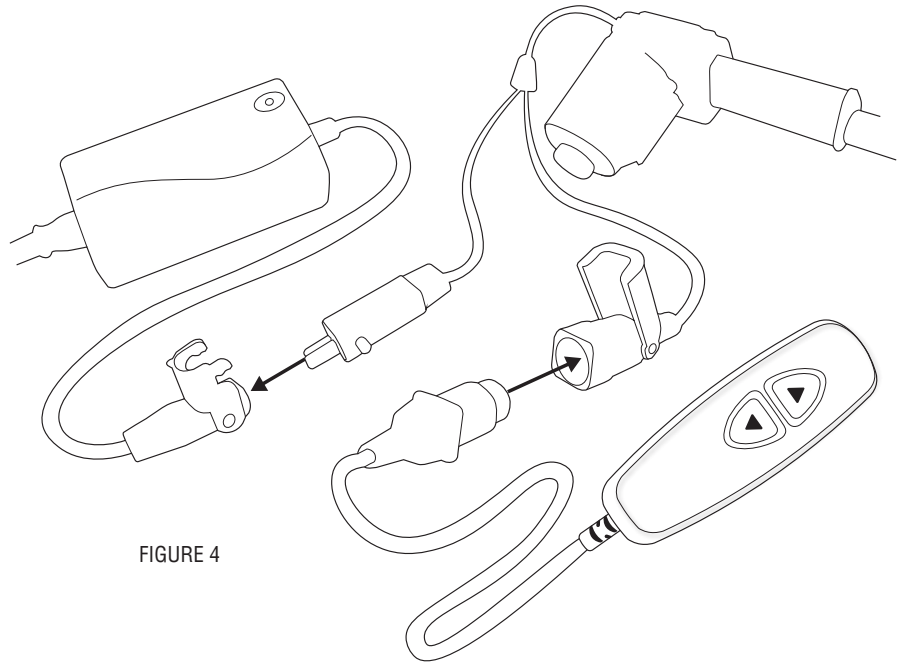


FIGURE 4

### ÉTAPE 9 (TÉLÉCOMMANDES SANS FIL SEULEMENT)

Si démonté, branchez le cordon de l'alimentation électrique dans le bloc d'alimentation. Branchez le cordon d'alimentation du bloc dans le boîtier de commande.

Fixez la connexion à l'aide du loquet de verrouillage de câbles (FIGURE 5). Remarque : Aligned les broches avant d'insérer les fiches.



### AVERTISSEMENT

LES CORDONS ÉLECTRIQUES NE DOIVENT NUIRE À AUCUN MÉCANISME DU BASE RÉGLABLE. NE FAITES PAS PASSER LES CORDONS À TRAVERS LA STRUCTURE DE LA BASE.

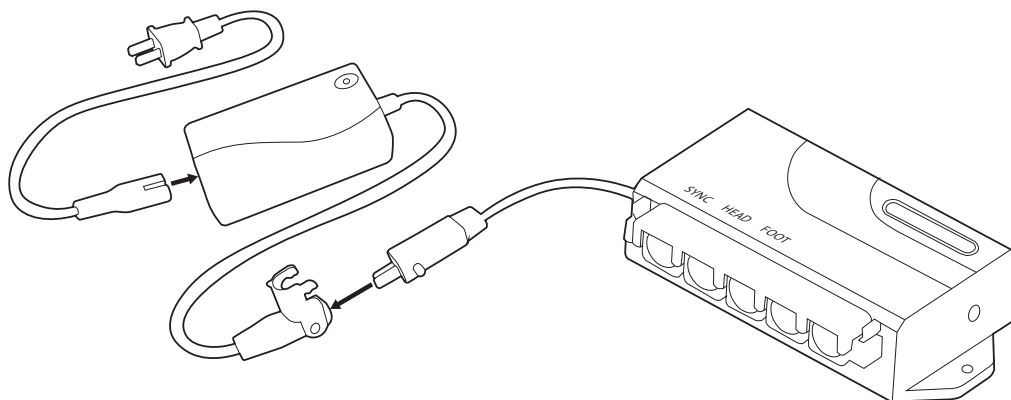


FIGURE 5

### ÉTAPE 10

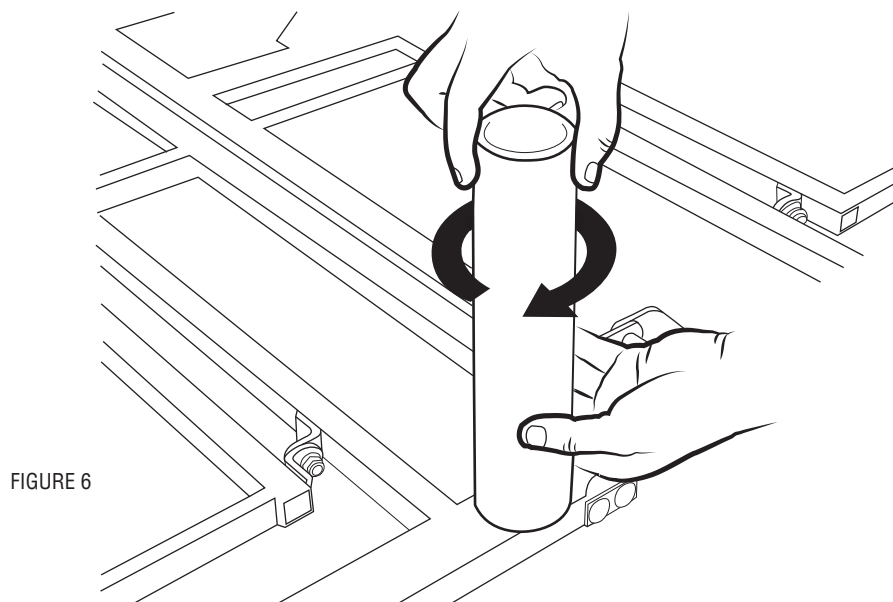
Branchez le cordon d'alimentation électrique dans la prise électrique.

Remarque : Un dispositif de protection contre les surtensions est recommandé (non compris).

## CONFIGURATION

### ÉTAPE 11

Vissez (6 ou 8) pieds dans les plaques de pied sur le cadre de la base (FIGURE 6).



### ÉTAPE 12

Retournez la base sur ses pieds.

### ÉTAPE 13

Installez les piles dans la télécommande sans fil (les télécommandes câblées n'ont pas besoin de piles). Utilisez la télécommande pour vérifier que la base fonctionne bien. Si la base ne fonctionne pas, veuillez vous reporter à la section Dépannage dans le manuel du propriétaire. Veuillez vous reporter au manuel du propriétaire de la télécommande pour des directives de programmation.

### ÉTAPE 14

Abaissez la base à la position à plat.

## CONFIGURATION

### ÉTAPE 15a

Installez la retenue de matelas côté pied de la base.

**BASE À GRILLE MÉTALLIQUE** - Accrocher les extrémités de la retenue de matelas sur la grille métallique la plus proche du pied de la base. Assurez-vous que la retenue du matelas est centrée (FIGURE 7).

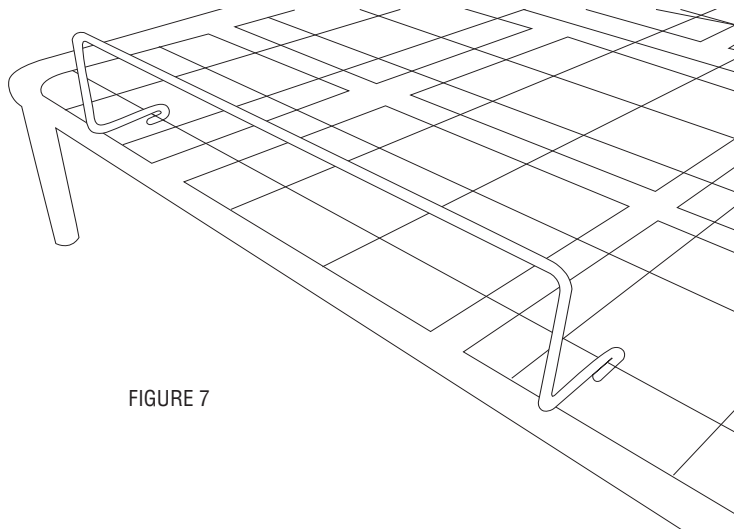


FIGURE 7

### ÉTAPE 15b

Installez la retenue du matelas au pied de la base.

**COVERED PANEL BASE** - Placez une des extrémités de la retenue de matelas dans le trou extérieur de l'insertion gauche et placez l'autre extrémité dans le trou extérieur de l'insertion droite (FIGURE 8).

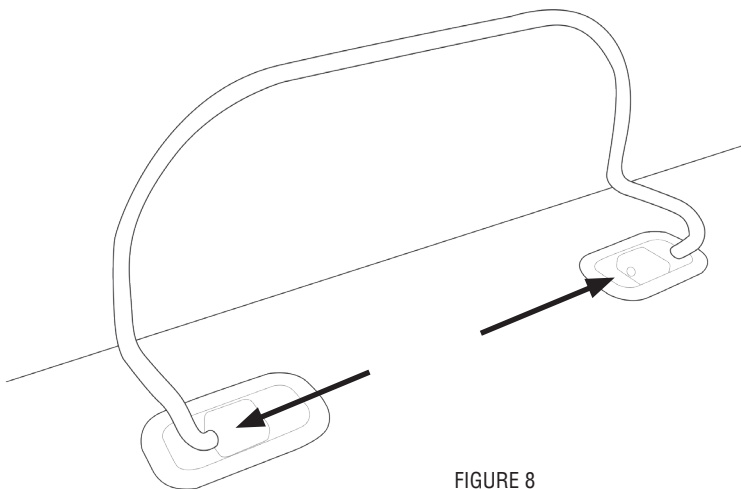


FIGURE 8

### ÉTAPE 16

Placez le matelas sur la base pour terminer l'installation.

## PORTS USB

Votre base peut être dotée de ports USB sur chaque côté de la base (vers la tête). Si sont fournis, ces ports USB servent à charger des appareils à basse tension comme des téléphones cellulaires et des tablettes directement dans la base.

Les ports USB servent uniquement à faciliter le chargement. Retirez le cordon de chargement USB et/ ou le cordon d'alimentation du poste de chargement USB avant de monter ou descendre de la base. Si une durée de charge prolongée est nécessaire, il est recommandé d'utiliser la prise murale.



### **AVERTISSEMENT**

UTILISEZ LE CÂBLE DE CHARGEMENT  
RECOMMANDÉ PAR LE FABRICANT POUR  
CHARGER L'APPAREIL. L'UTILISATION DES CÂBLES  
DE CHARGEMENT NON APPROUVÉS COMPORTE UN  
RISQUE D'INCENDIE.

*Leggett & Platt*  
ADJUSTABLE BEDS