

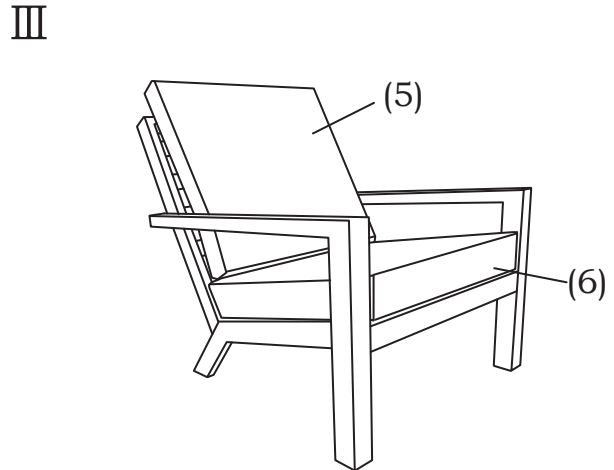
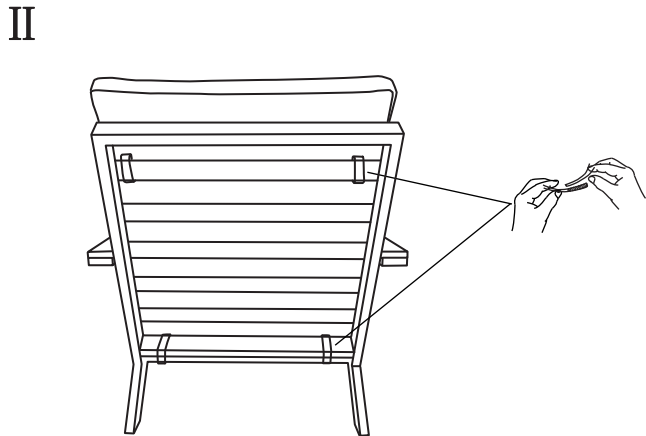
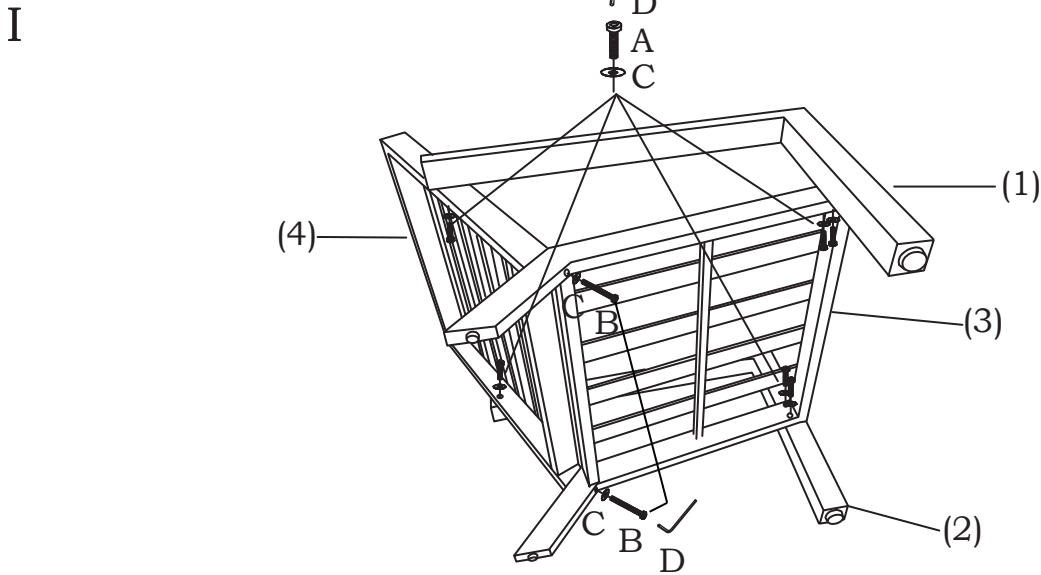
**ITEM NAME/NOM D'ITEM: TERRIO ACCENT CHAIR**

**ITEM # /NO. ITEM: 703969**

**PARTS LIST/LISTE DES PIÈCES**

(1)	(3)	(5)	(7)
 x1	 x1	 x1	A. M6x35mm x6 B. M6x70mm x2
 x1	 x1	 x1	C. Ø10x1mm x8 D. 4mm x1

**ASSEMBLY INSTRUCTIONS/INSTRUCTIONS D'ASSEMBLAGE**



For missing parts or damaged parts, please call /  
Pour pièce manquante ou endommagée, veuillez appeler:

(USA)1-866-798-6663