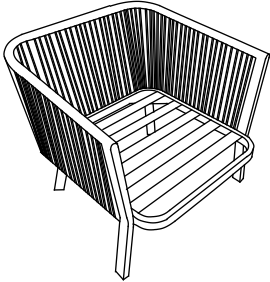
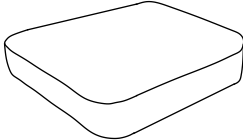
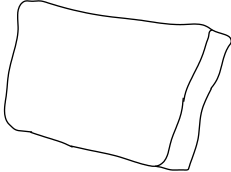


zuo[®]

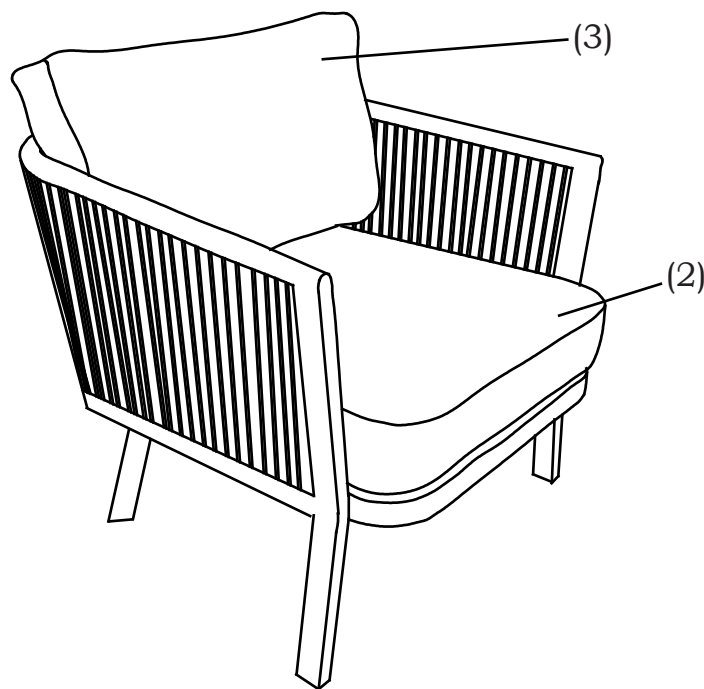
ITEM NAME/NOM D'ITEM: ISSA ACCENT CHAIR

ITEM # /NO. ITEM: 703970

PARTS LIST/LISTE DES PIÈCES

(1)	(2)	(3)
 <p>x1</p>	 <p>x1</p>	 <p>x1</p>

ASSEMBLY INSTRUCTIONS/INSTRUCTIONS D'ASSEMBLAGE



For missing parts or damaged parts, please call /
Pour pièce manquante ou endommagée, veuillez appeler:

(USA) 1-866-798-6663

AI-V1-211221