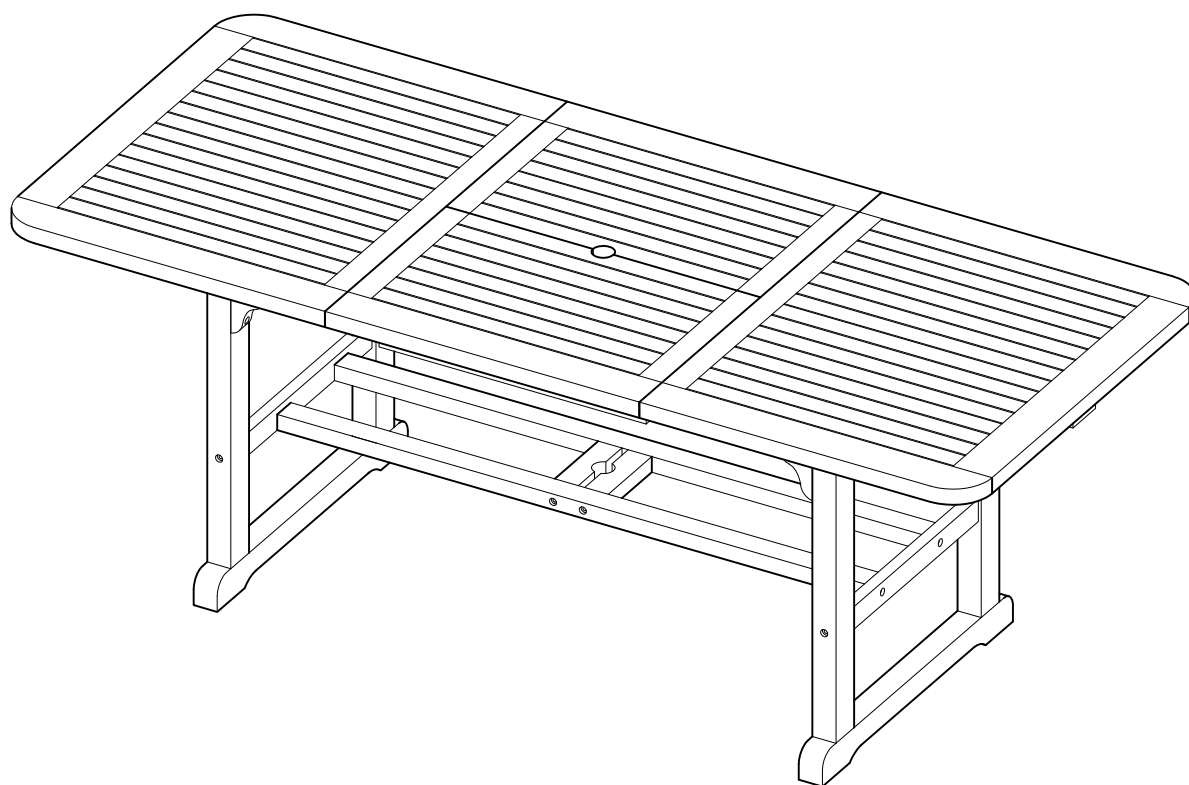


Item # : OWTEX

Numéro de Produit : OWTEX

## Assembly Instructions

Instructions d'assemblage



*Please visit our website for the most current instructions, assembly tips, report damage, or request parts. [www.walkerredison.com](http://www.walkerredison.com)*

Pour consulter nos plus récentes instructions d'assemblage, pour commander des pièces de remplacement, perdues ou endommagées, ou pour tout autre problème relié au service à la clientèle, visiter notre site internet [www.walkerredison.com](http://www.walkerredison.com).

Revised 08/2017

# General Assembly Guidelines

## Directives générales d'assemblage

### Acacia Wood Care and Maintenance:

#### le bois d'acacia soins et entretien:

Like any natural wood, acacia wood will maintain its attractive appearance for much longer when given proper care.

Comme toute en bois naturel, le bois d'acacia maintiendra son apparence pour longtemps lorsque les soins appropriés.

- I. To extend the life of your outdoor furniture, avoid placing acacia wood furniture in direct sunlight for an extended period of time, as the sun's ultraviolet rays can cause the wood to dry out. Position acacia patio furniture underneath an umbrella or canopy to minimize damage due to sun and rain. It is ideal to keep it covered when not in use, during in-climate weather, or while in storage.

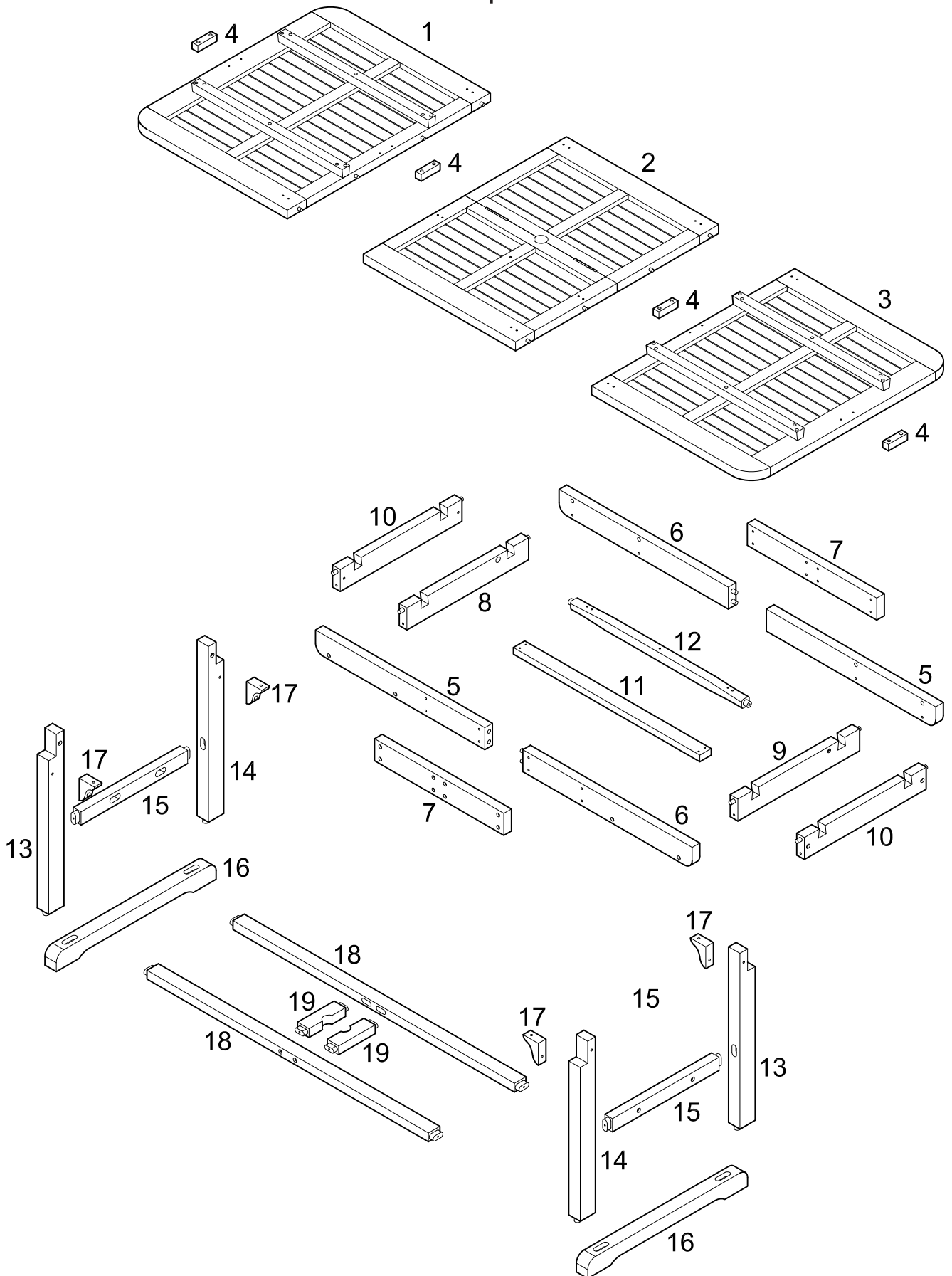
I. Pour prolonger la vie de votre le mobilier extérieur, éviter de placer les meubles en bois d'acacia dans la lumière directe du soleil pour une période prolongée, les rayons ultraviolets peut causer le bois à sécher. position de meubles de jardin sous un parapluie ou d'acacia couvert pour minimiser les dommages dus au soleil et à la pluie. c'est idéal pour le garder couvert lorsqu'on ne l'utilise pas, pendant du climat les conditions météorologiques ou pendant l'entreposage.
- II. Cleaning - Clean spills from acacia wood furniture with a soft cloth moistened with warm, soapy water. Dry the furniture with a second soft cloth or allow it to air-dry.

II. De nettoyage spills from Acacia de meubles en bois humide de nettoyage et de tissu doux et chaud, de l'eau et du savon. The Second sèche d'un tissu mou ou de meubles en allow it to sécher à l'air.
- III. Maintenance- Rub the acacia wood furniture with a furniture wax or wood preservative product (we recommend Teak Wood Oil products). Apply the teak oil according to the instructions found on the product label. Apply additional applications, as needed, to restore the vitality of the wood.

III. Entretien - mobilier en bois d'acacia - le mobilier de cire ou un produit de préservation du bois (nous recommandons teck produits bois produits pétroliers). appliquer le teck oil conformément aux instructions figurant sur l'étiquette du produit. appliquer les demandes supplémentaires, en tant que de besoin, pour restaurer la vitalité des bois.










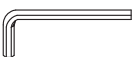
# Parts List

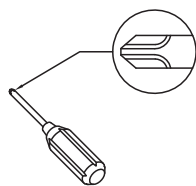
## Liste de pièces



# Hardware List

## Liste de matériaux

A		Φ4x30mm	Screw Vis	12	pcs pces
B		Φ4x40mm	Screw Vis	5	pcs pces
C		Φ8x55mm	Bolt Boulon	4	pcs pces
D			Sleeve nut écrou	4	pcs pces
E		Φ6x40mm	Bolt Boulon	16	pcs pces
F		Φ7x60mm	Screw Vis	10	pcs pces
G		Φ7x90mm	Screw Vis	24	pcs pces
H			Screw Vis	16	pcs pces
I			Draw pull latch Loquets à levier	4	pcs pces
J			Wrench Clé hexagonale	2	pcs pces



Philips head screwdriver required for assembly  
(not included)

Un Tournevis «Phillips» est requis pour l'assemblage (non inclus).

The hardware quantities listed above are required for proper assembly.

Some extra hardware may also have been included.

Les quantités de matériaux sur la liste ci-dessus sont requises pour le bon assemblage du produit.

Des matériaux en surplus peuvent être inclus.

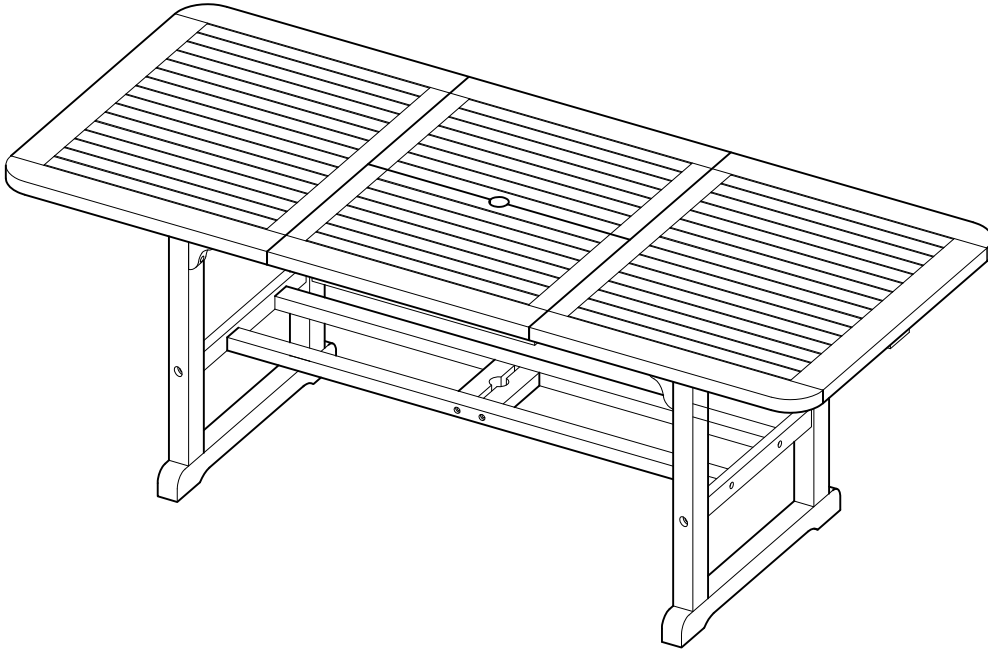
# TWO ASSEMBLY OPTIONS

## Options d'assemblage

### Options A

Follow the steps 1 - 17 to assemble the table. the final assembly the table will give you the table in its full size.

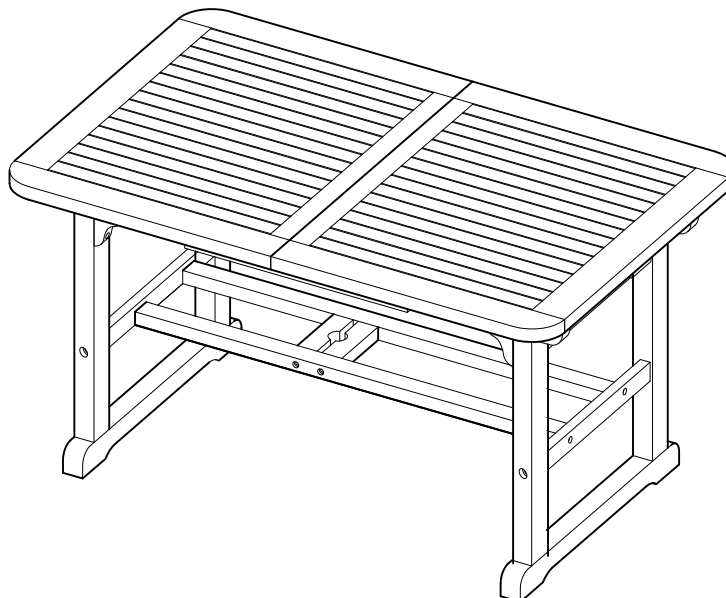
Suivre les étapes 1-17 pour assembler la table. L'assemblage final de la table vous donnera la table dans sa forme pleine grandeur.



### Options B

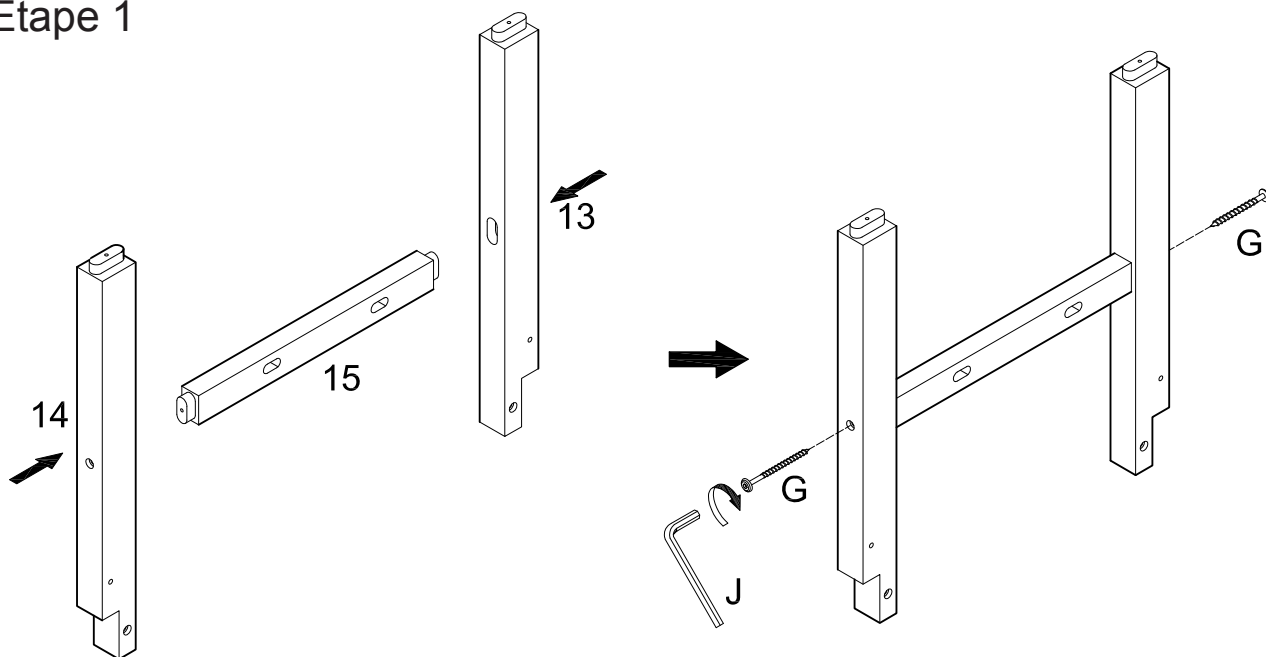
The table has a compact form. follow the steps 18 to 22 for storing the instruction extension.

La table a aussi une forme compacte. Suivre les étapes 18-22 pour les instructions de rangement de l'extension.



# Step 1

Étape 1

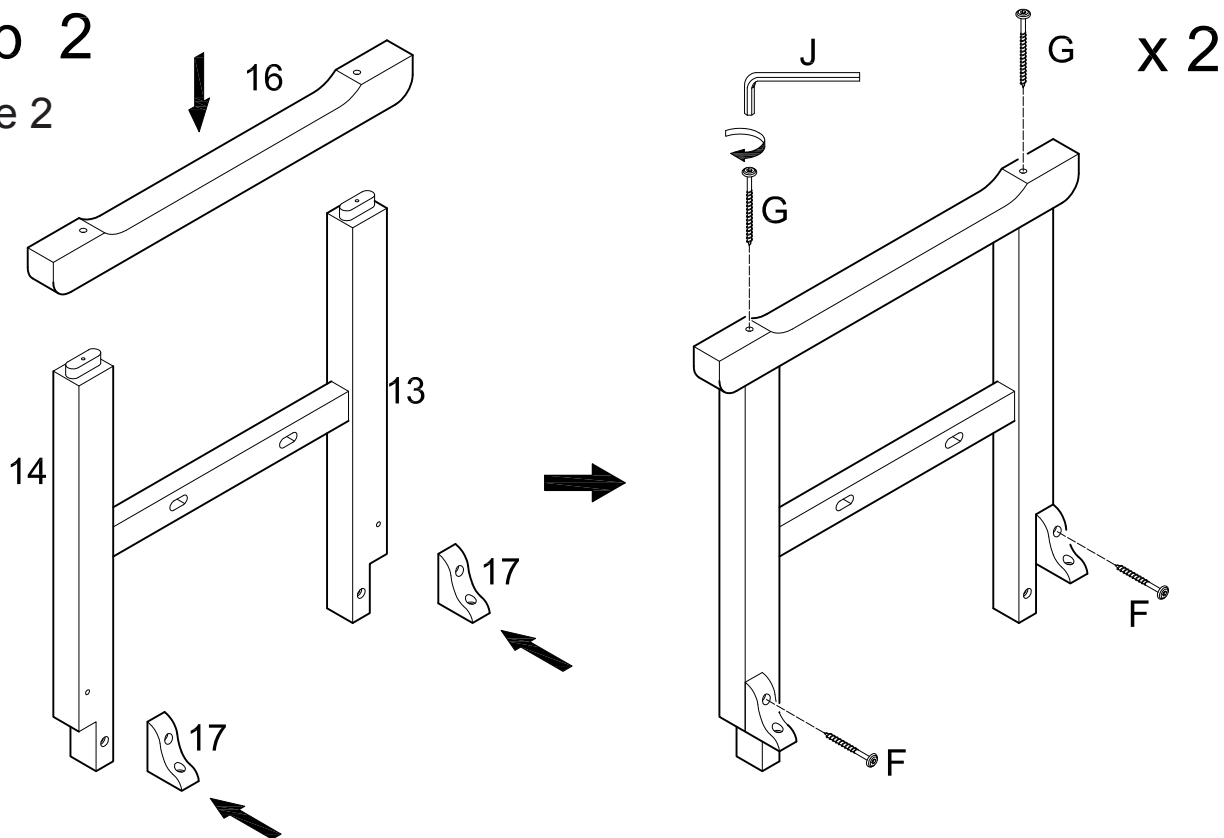


Secure slat (15) to legs (13,14) using large screws (G). Tighten large screws (G) with wrench (J). Repeat this step for the second set of legs (13,14).

Fixer la latte (15) aux pattes (13, 14) en utilisant les larges vis (G).

# Step 2

Étape 2

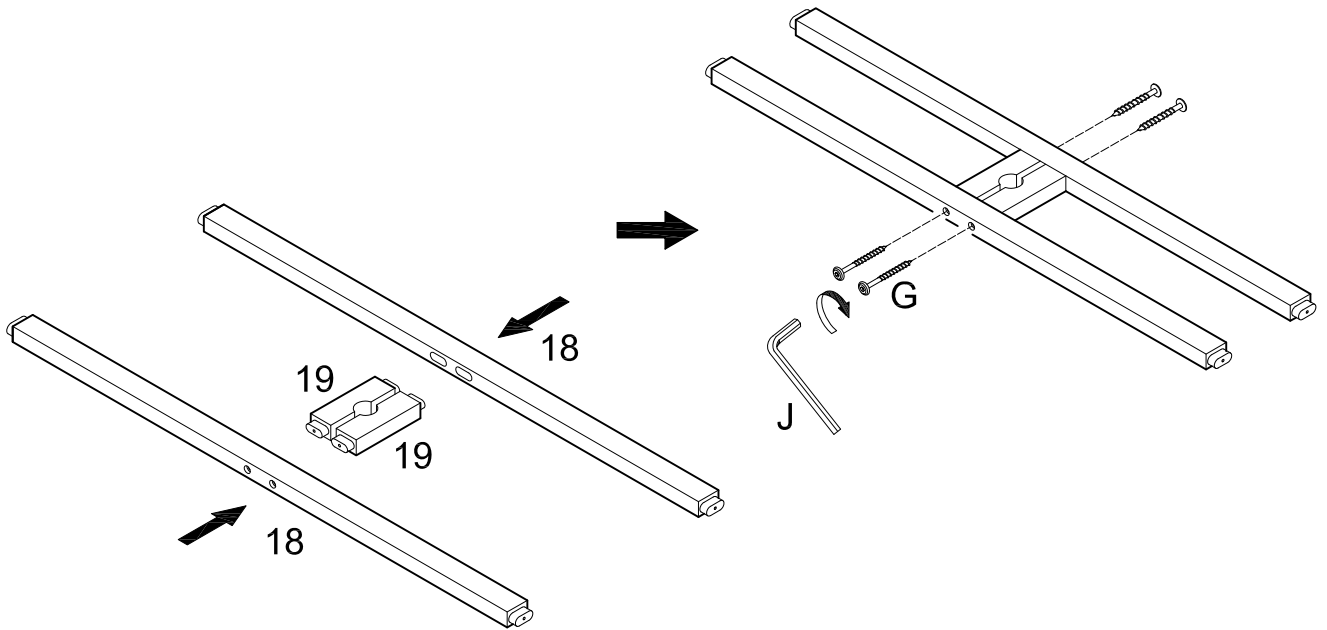


Secure slat (16) to legs (13,14) using large screws (G). Secure supports (17) to legs (13,14) using small screws (F). Tighten all screws with wrench (J). Repeat this step for the second set of legs (13,14).

Fixer les lattes (16) aux pattes (13, 14) en utilisant les larges vis (G). Fixer les supports à angle (17) aux pattes (13, 14) en utilisant les petites vis (F).

# Step 3

## Étape 3

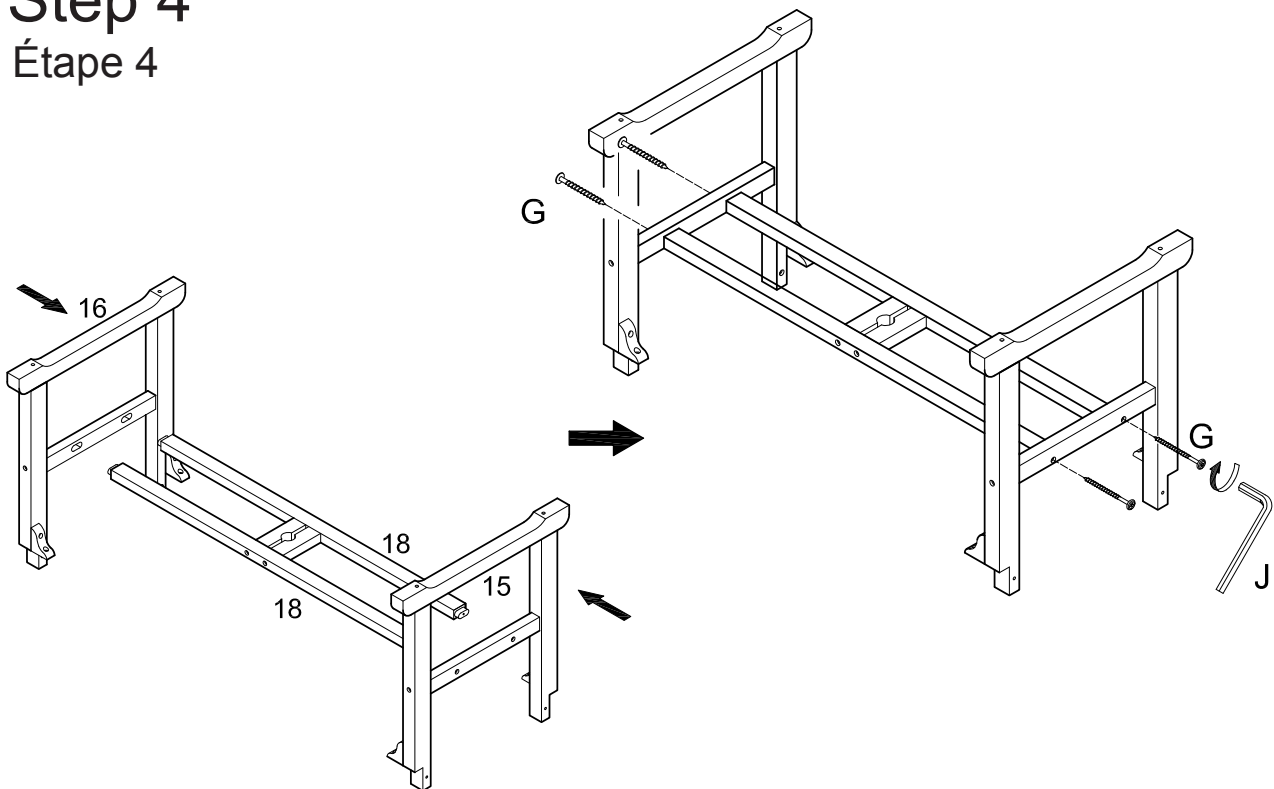


Secure umbrella supports (19) to slats (18) using large screws (G). Tighten large screws (G) with wrench (J).

Fixer les pièces (19) aux lattes (18) en utilisant les larges vis (G).

# Step 4

## Étape 4

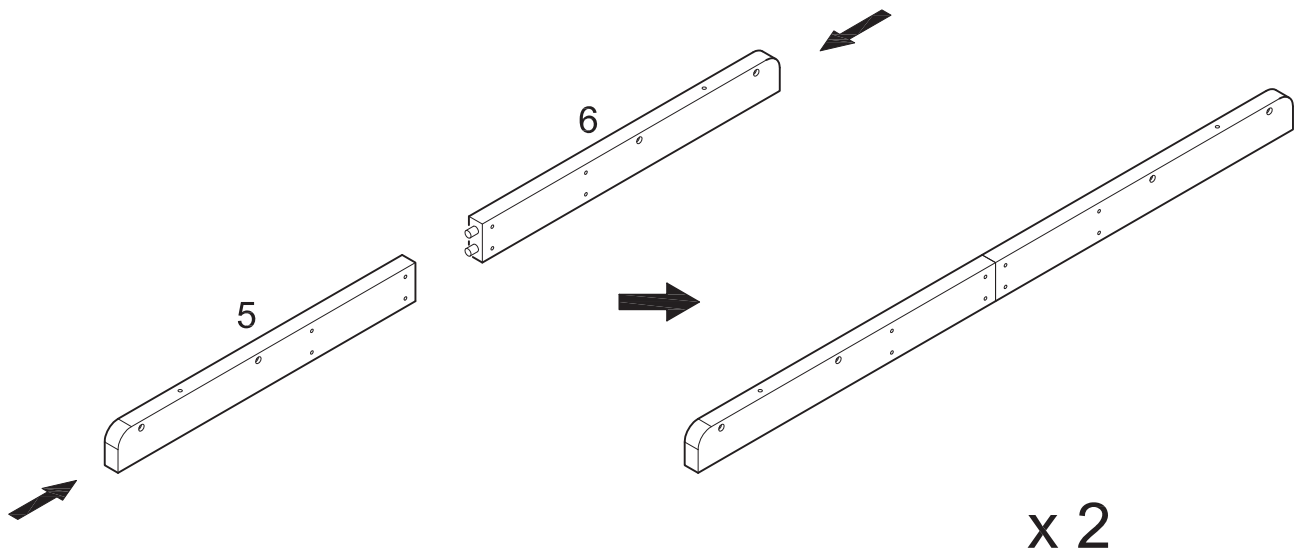


Attach slats (18) to slats (15) using large screws (G). Tighten large screws (G) with wrench (J).

Fixer les lattes (18) aux lattes (15) en utilisant les larges vis (G)

## Step 5

Étape 5

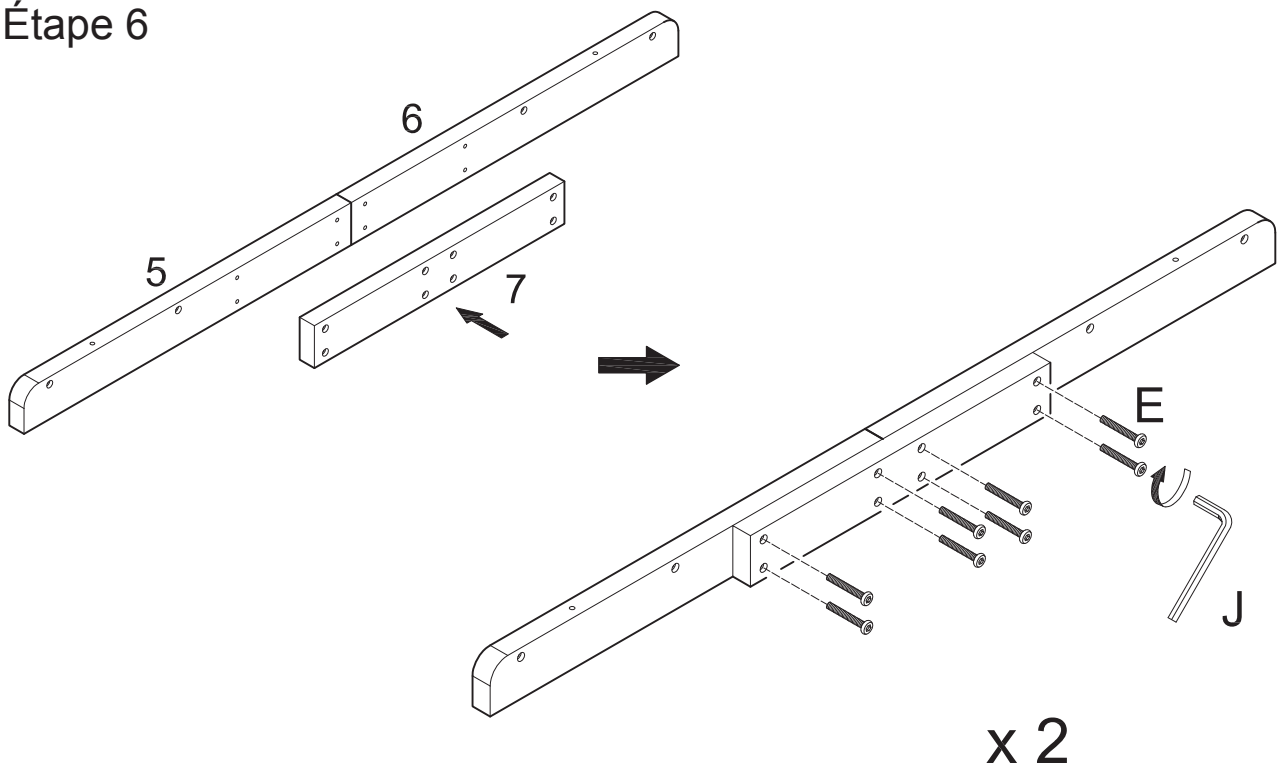


Insert slat (6) into slat (5). Repeat this step for second set of slats (5,6).

Emboiter la latte (6) dans la latte (5).

## Step 6

Étape 6



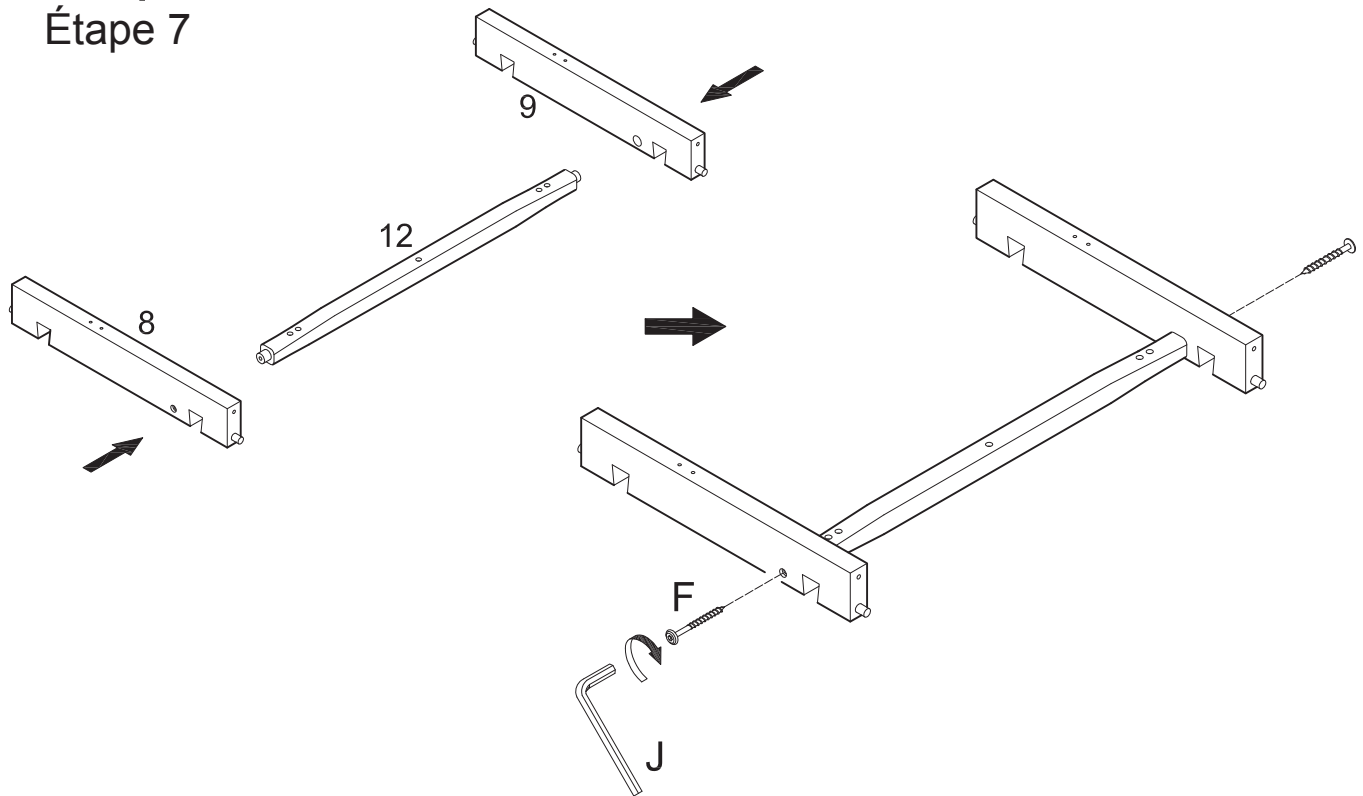
Secure slat (7) to slats (5,6) using small bolts (E). Tighten small bolts (E) with wrench (J). Repeat this step for second set of slats (5,6).

Fixer la latte (7) aux lattes (5, 6) en utilisant les petits boulons (E)



## Step 7

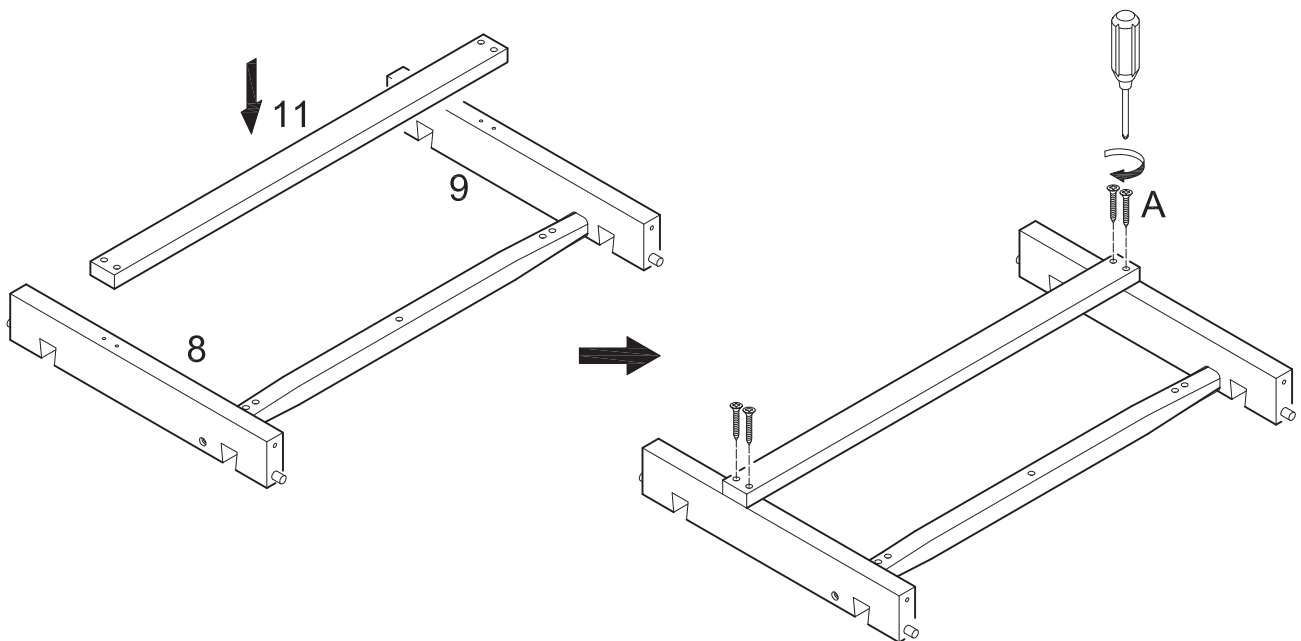
Étape 7



Secure slat (12) to slats (8,9) using small screws (F). Tighten small screws (F) with wrench (J).  
Fixer la latte (12) aux lattes (8, 9) en utilisant les petites vis (F).

## Step 8

Étape 8

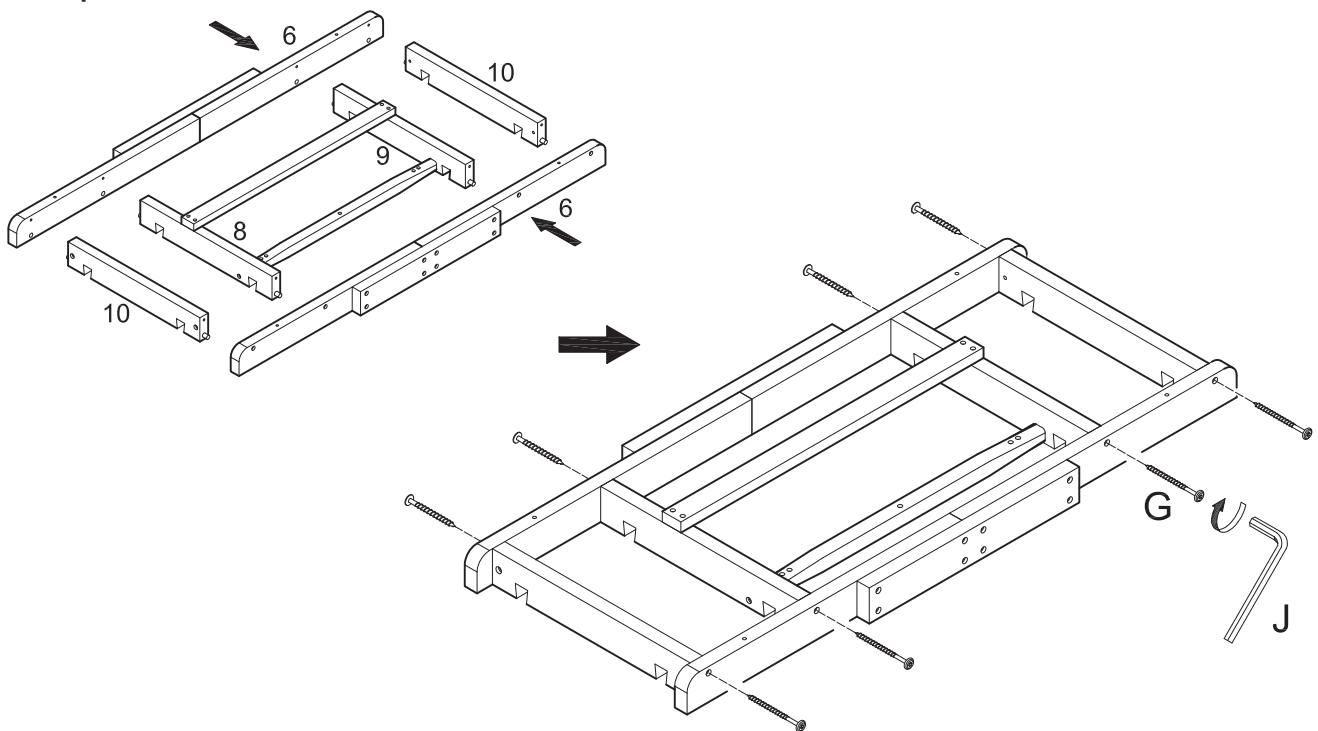


Secure slat (11) to slats (8,9) using small wood screws (A). Tighten small wood screws (A) with a screwdriver.

Fixer la latte (11) aux lattes (8,9) en utilisant les petites vis à bois (A).

## Step 9

Étape 9

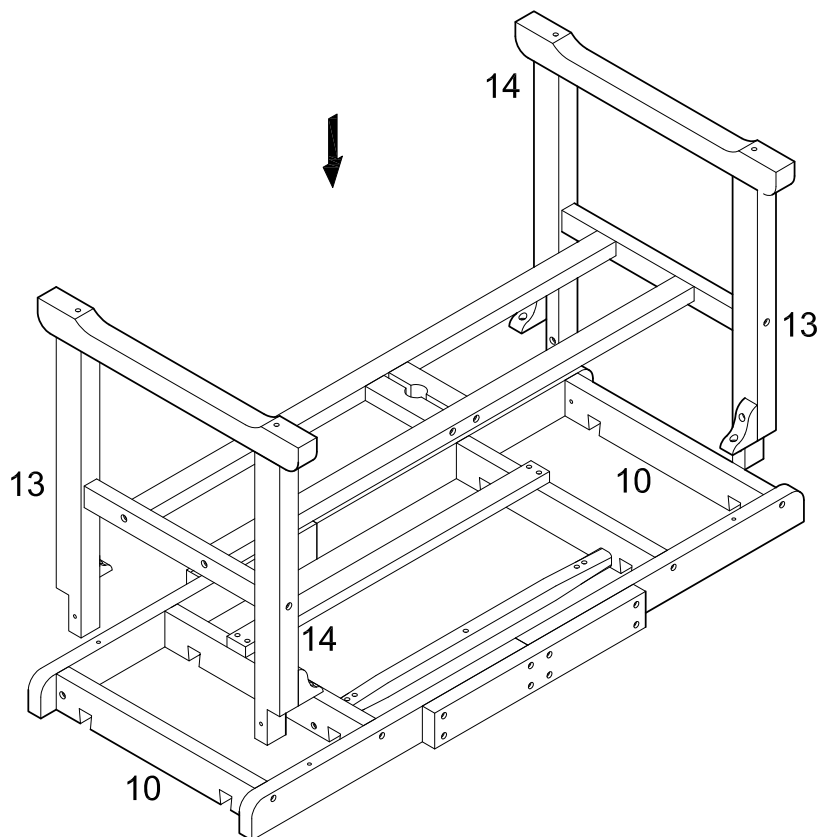


Construct the inner frame of the table by securing the slat (6) assemblies from Step 6 to slats (8,9,10) using large screws (G). Tighten large screws (G) with wrench (J).

Fixer la latte (6) aux lattes (8, 9, 10) en utilisant les larges vis (G).

## Step 10

Étape 10

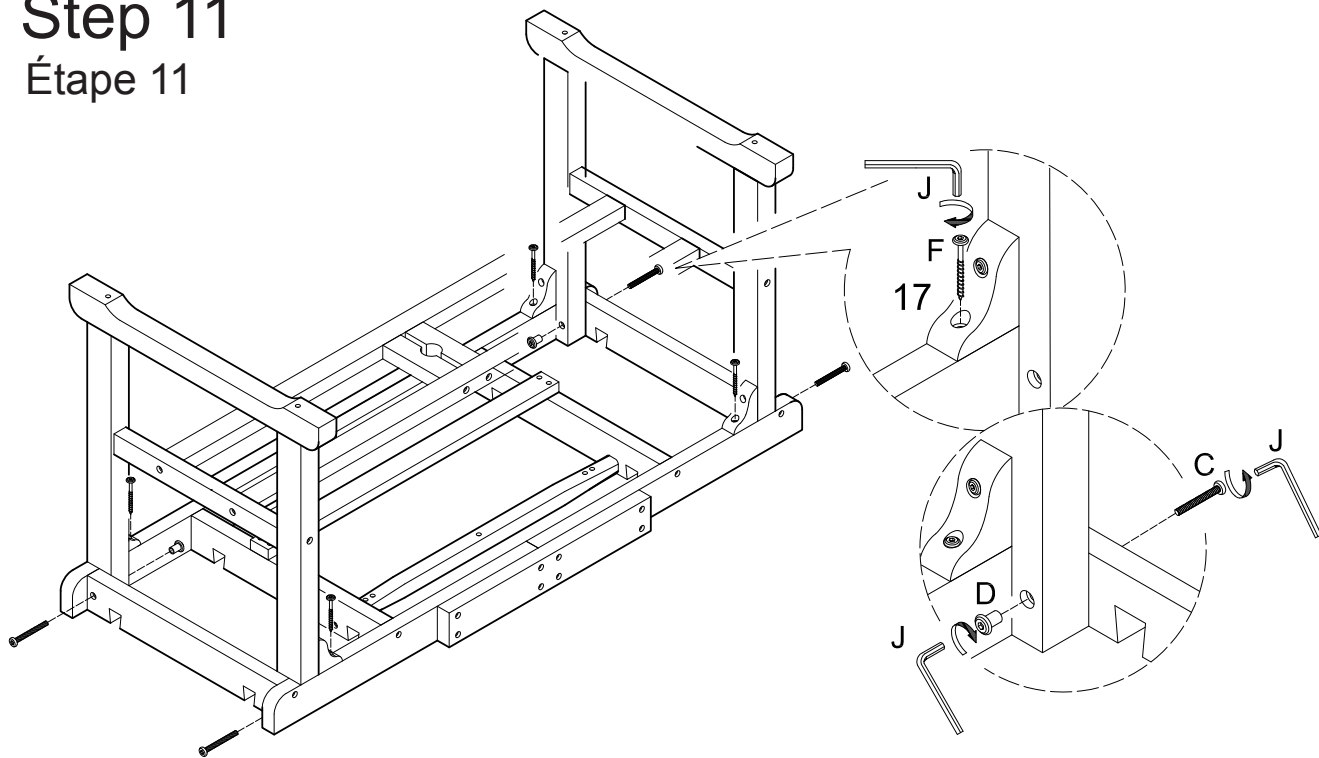


Carefully slide the leg assembly from Step 4 into place along the inner frame assembly from the previous step.

Glisser délicatement l'assemblage des pattes en place, dans l'assemblage du cadre intérieur.

## Step 11

Étape 11

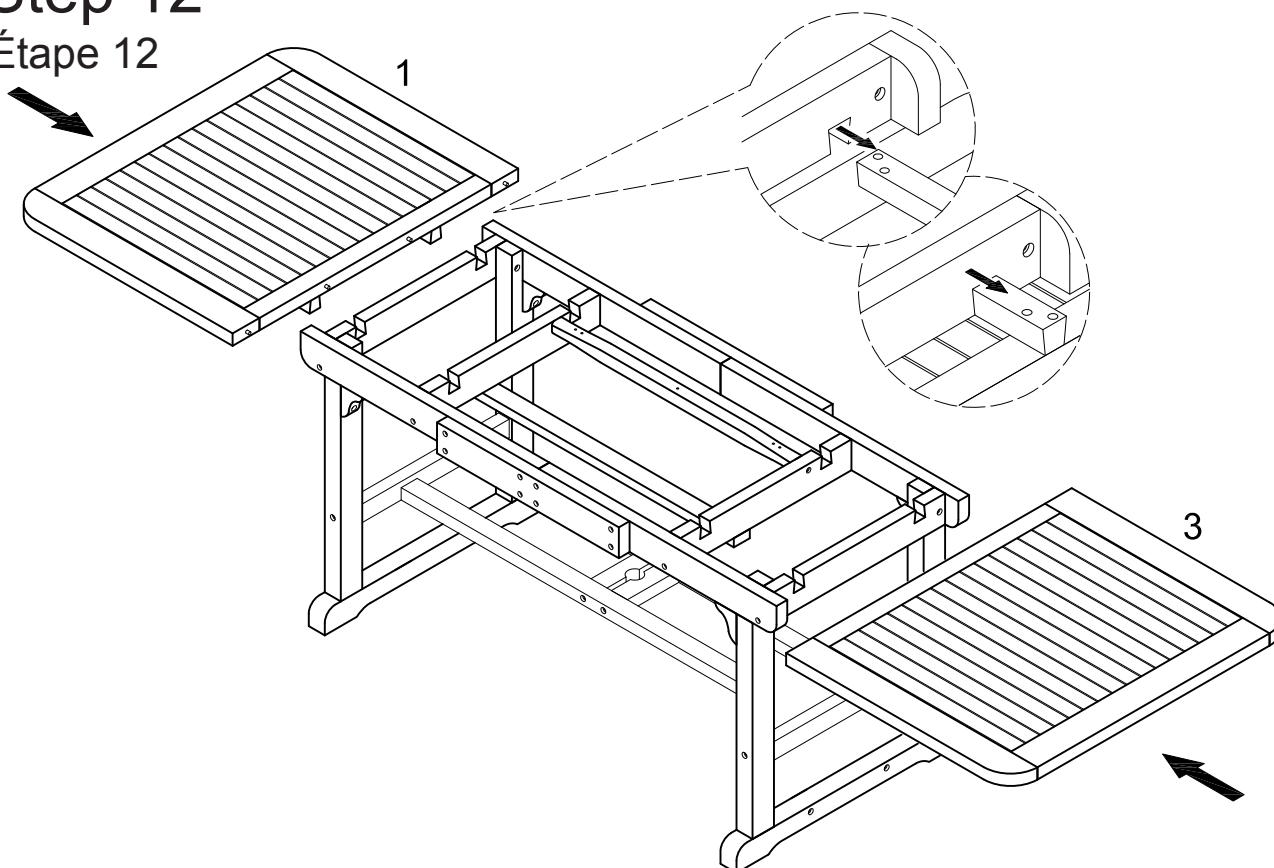


Secure supports (17) to the inner frame assembly using small screws (F). Tighten small screws (F) with wrench (J). Secure each leg to the inner frame assembly using large bolts (C) and sleeve nuts (D). Tighten large bolts (C) and sleeve nuts (D) onto each other using wrenches (J).

Fixer les supports (17) en utilisant les petites vis (F). Fixer chaque patte en utilisant les gros boulons (C) et les écrous douilles (D).

## Step 12

Étape 12

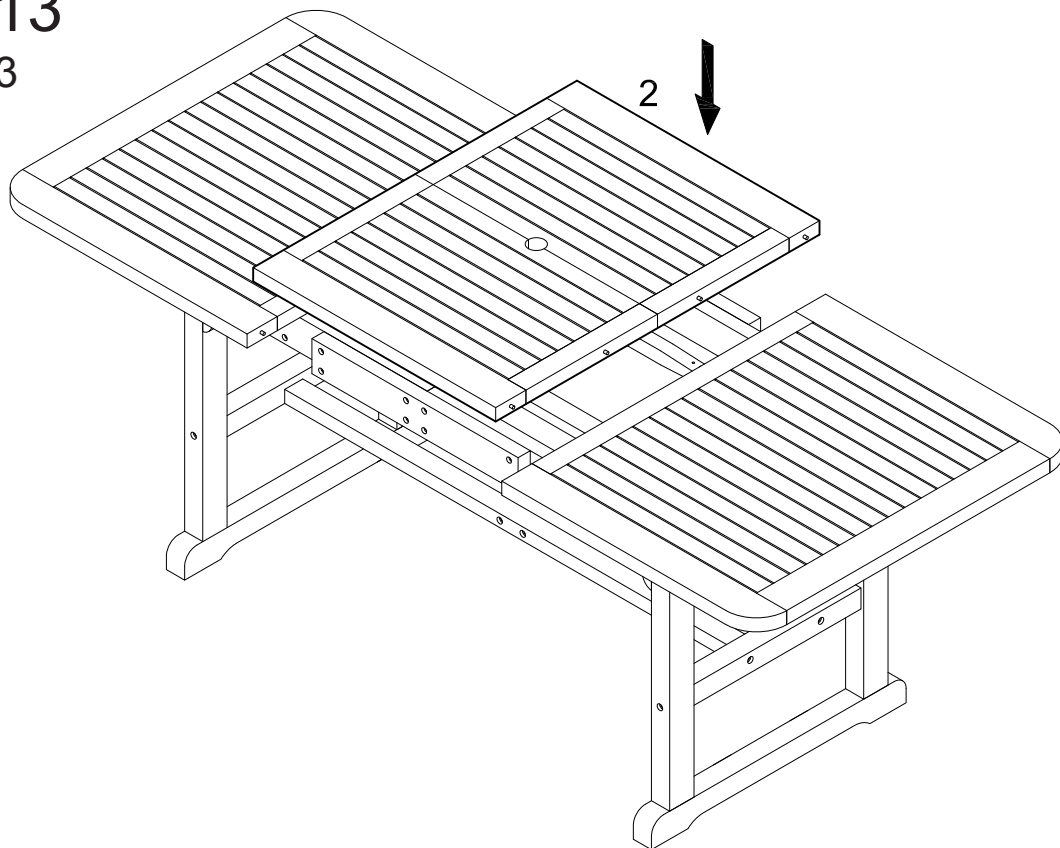


Carefully slide table top sections (1,3) into place.

Glisser délicatement en place les sections du haut de la table (1, 3).

## Step 13

Étape 13

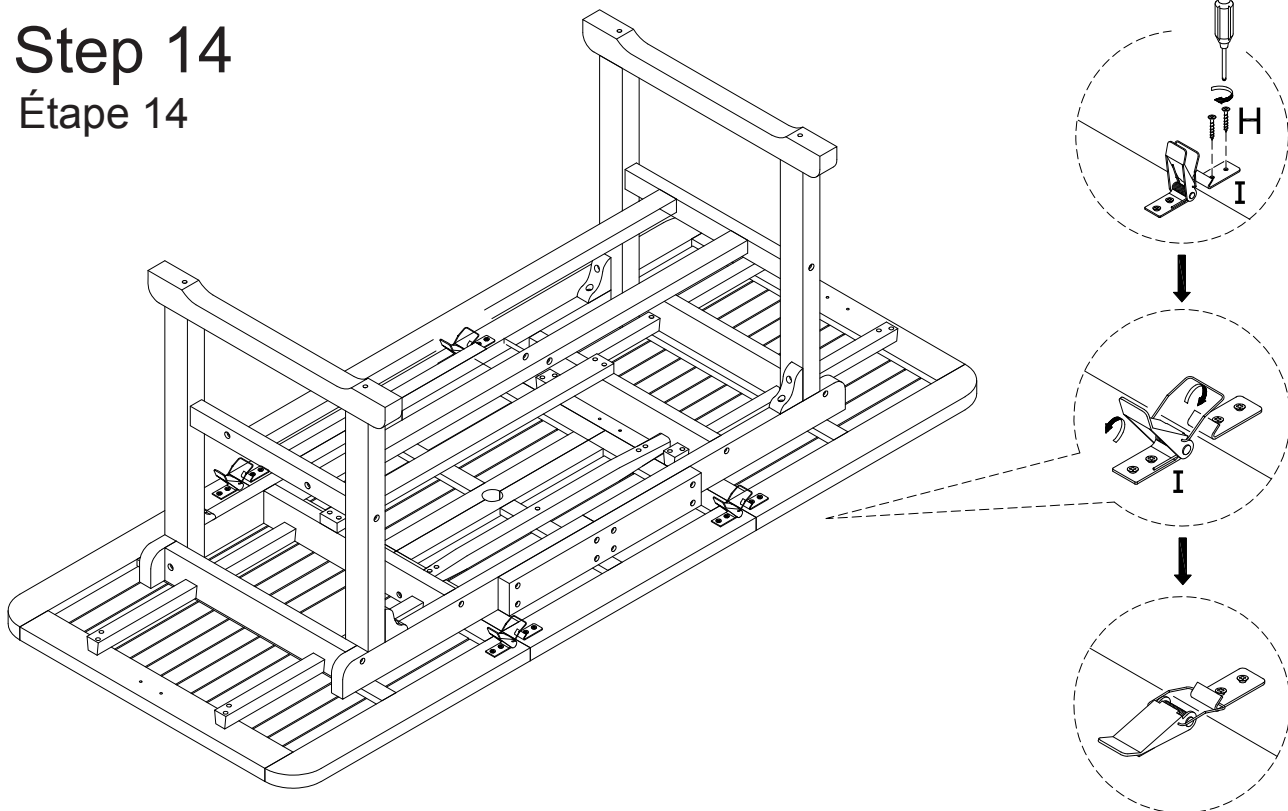


Carefully slide table top sections (2) into place.

Déposer délicatement en place la section du haut de la table (2).

## Step 14

Étape 14

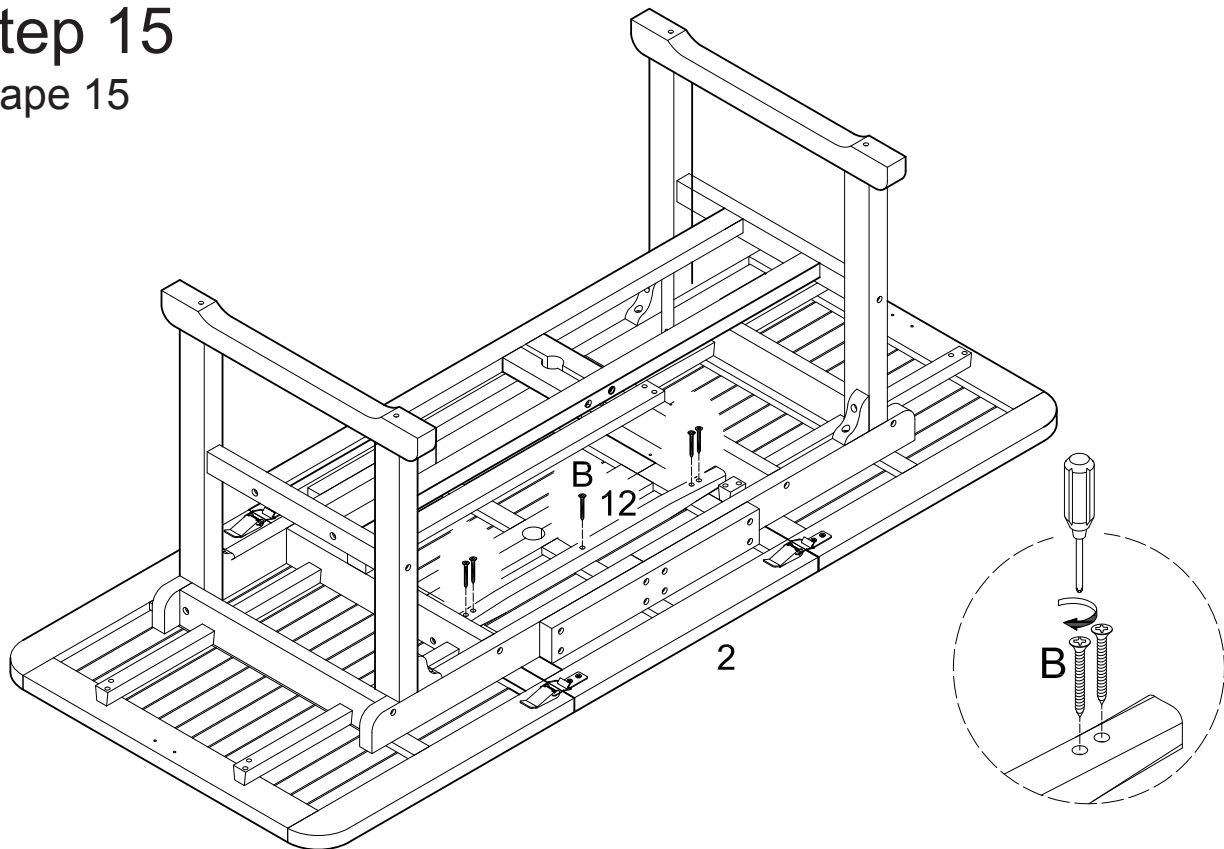


Carefully flip table over onto a soft surface. Attach draw pull latches (I) to all table top sections using latch screws (H) as shown above. Tighten screws (H) with a screwdriver. (Ensure that draw pull latches (I) can appropriately lock and unlock.) Lock draw pull latches (I).

Retourner délicatement la table à l'envers sur une surface molle. Fixer les loquets à levier (I) aux sections du haut de la table en utilisant les vis à loquet (H) comme montré ci-dessus. Assurez-vous que les loquets à levier (I) se ferment et s'ouvrent facilement.

## Step 15

Étape 15

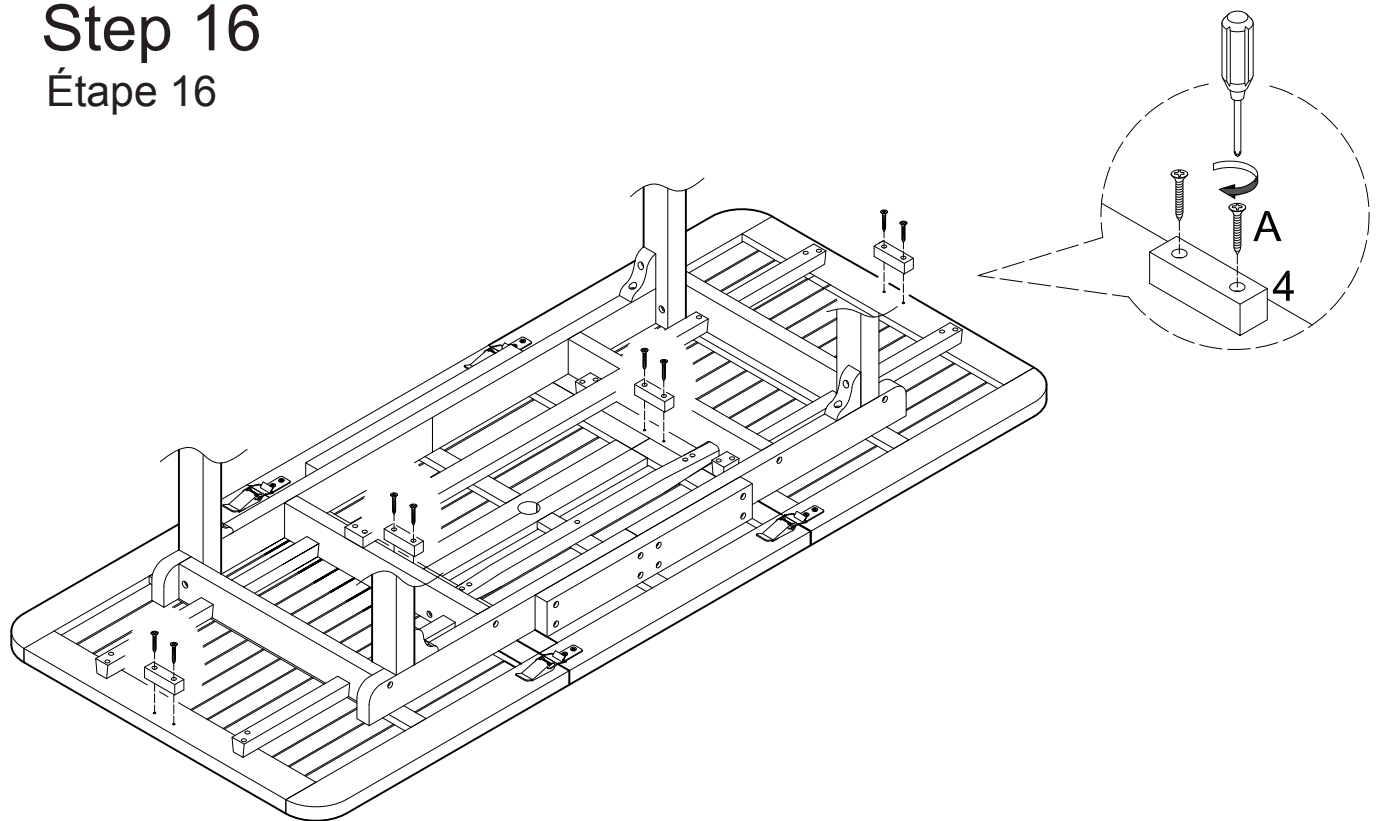


Secure slat (12) to table top section (2) using large wood screws (B). Tighten large wood screws (B) with a screwdriver.

Fixer la latte (12) à la section centrale du haut de la table (2) en utilisant les larges vis pour bois (B).

## Step 16

Étape 16

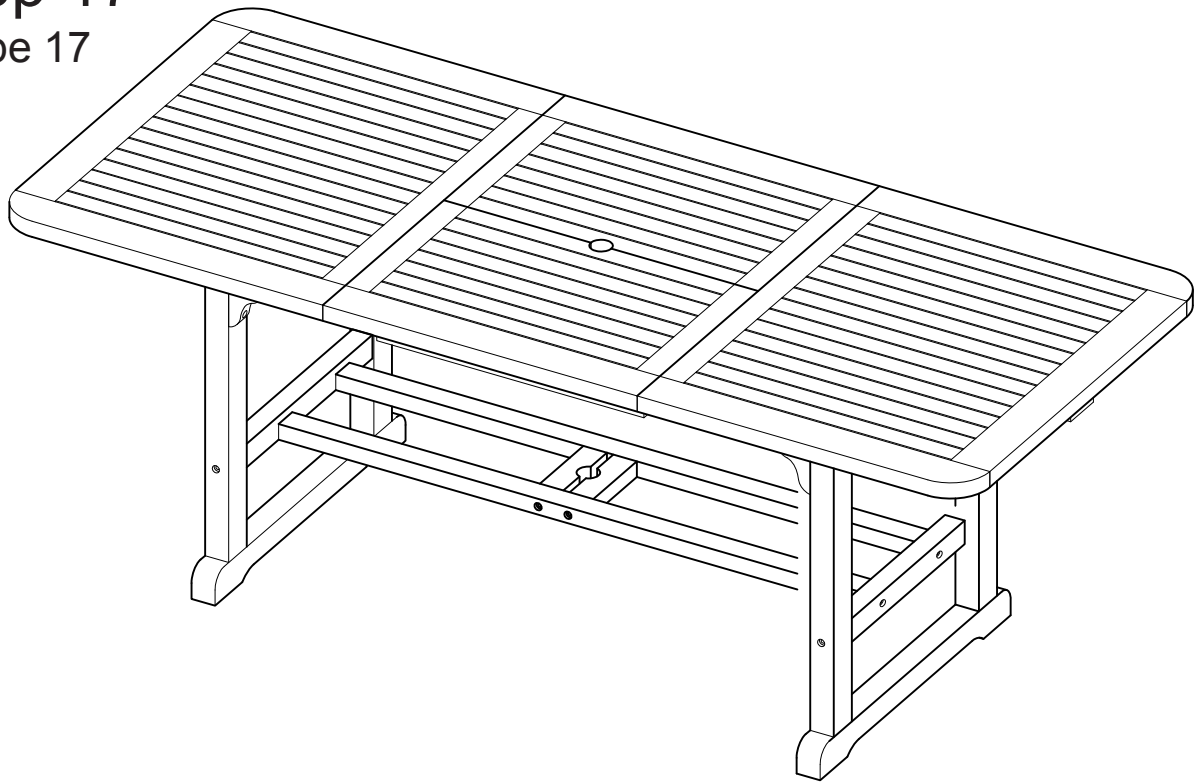


Attach blocks (4) to all table top sections using small wood screws (A) as shown above. Tighten small wood screws (A) with a screwdriver.

Fixer les blocs (4) à chaque section du haut de la table en utilisant les petites vis pour bois (A).

## Step 17

Étape 17

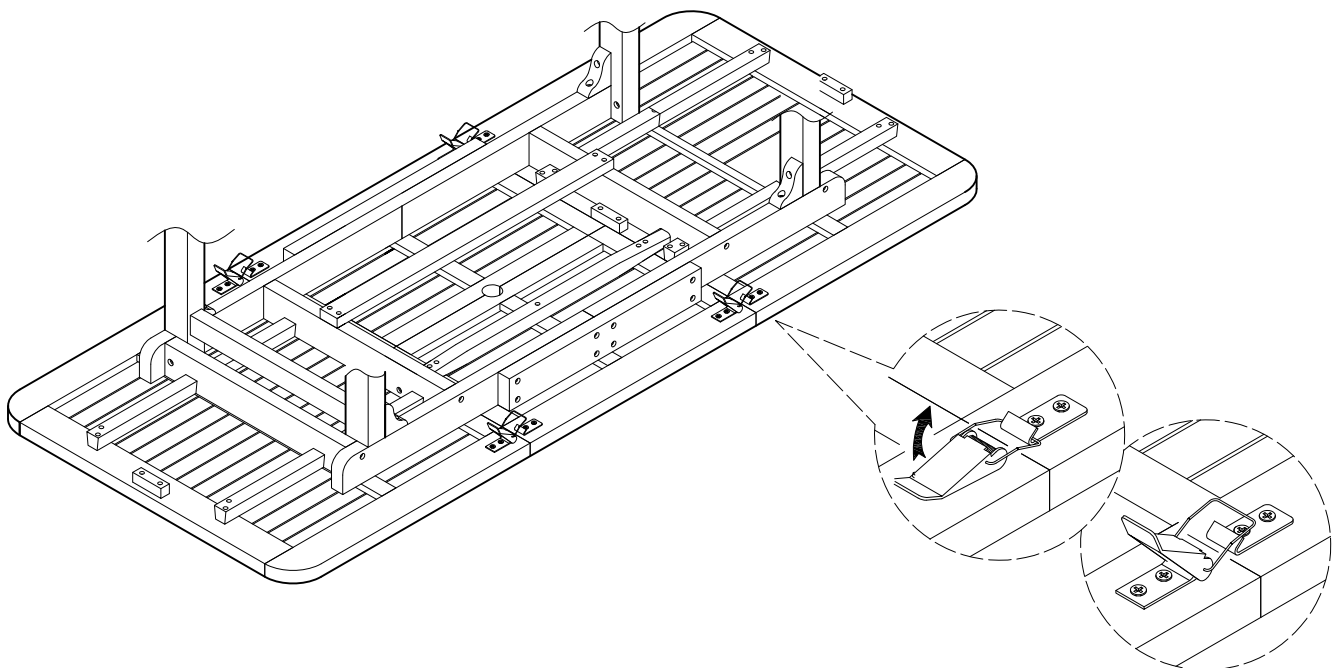


### OPTION A Final

Option A pour l'assemblage final

## Step 18

Étape 18

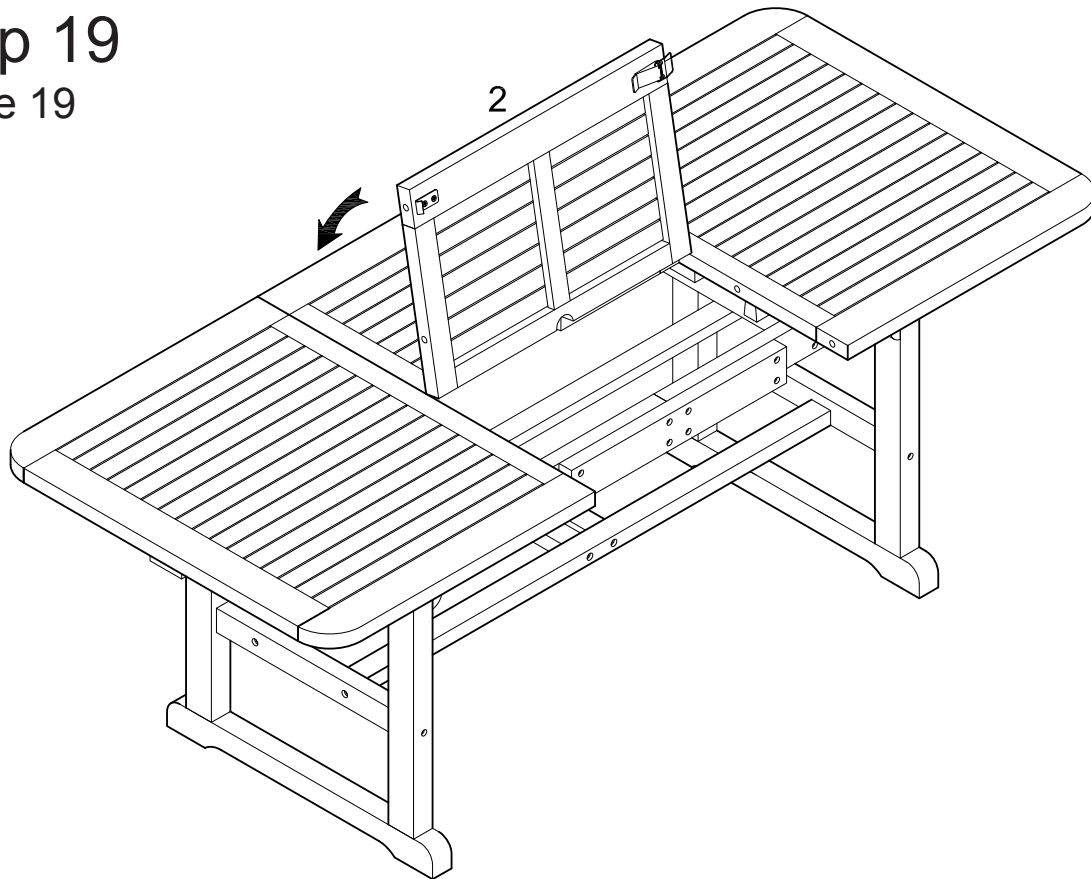


To put the extendable leaf of the table away, unlock the draw pull latches. (You do not need to flip the table over to unlock the draw pull latches. The diagram is shown as such for illustration purposes only.)

Pour ranger la section centrale, ouvrir les loquets à levier.

## Step 19

Étape 19

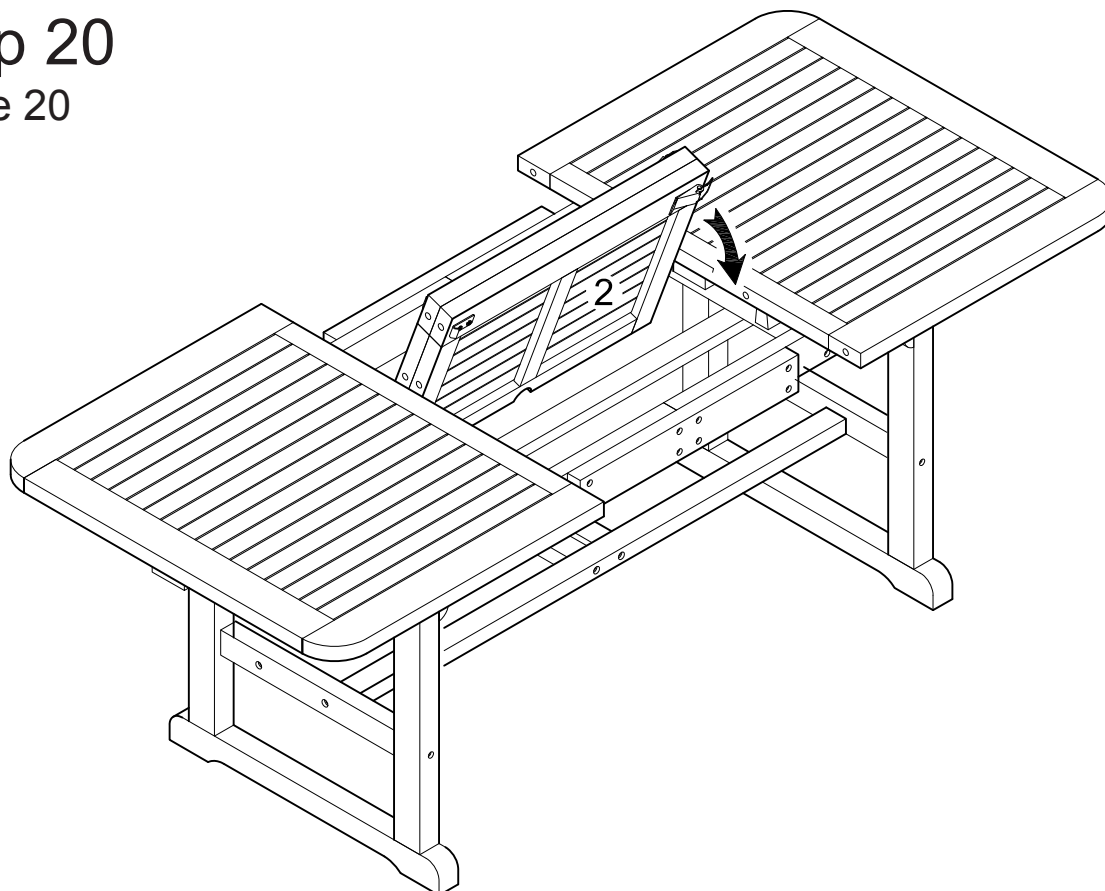


Fold table top section (2) over itself.

Plier délicatement la section centrale du haut de la table (2) sur elle-même.

## Step 20

Étape 20

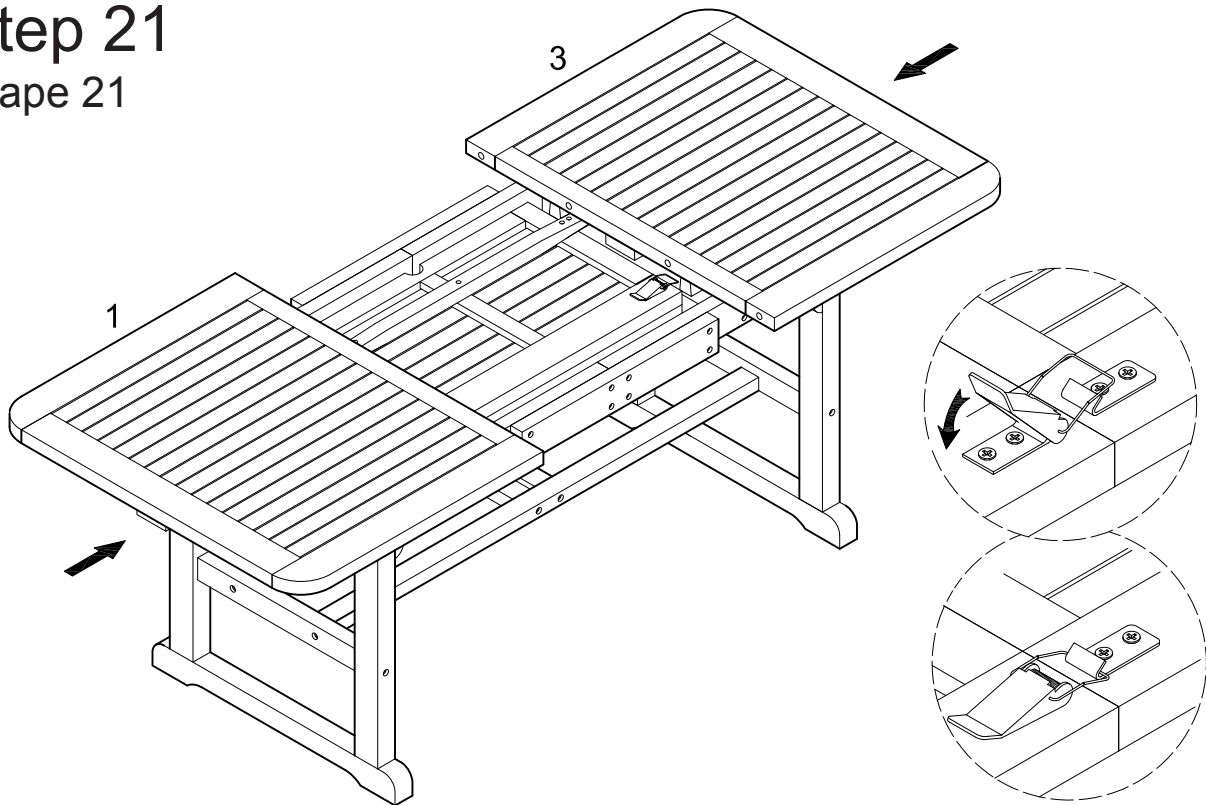


Rotate table top section (2) so it rests on the inner frame of the table.

Faire pivoter délicatement la section centrale du haut de la table (2) pour qu'elle repose sur le cadre intérieur de la table.

## Step 21

Étape 21

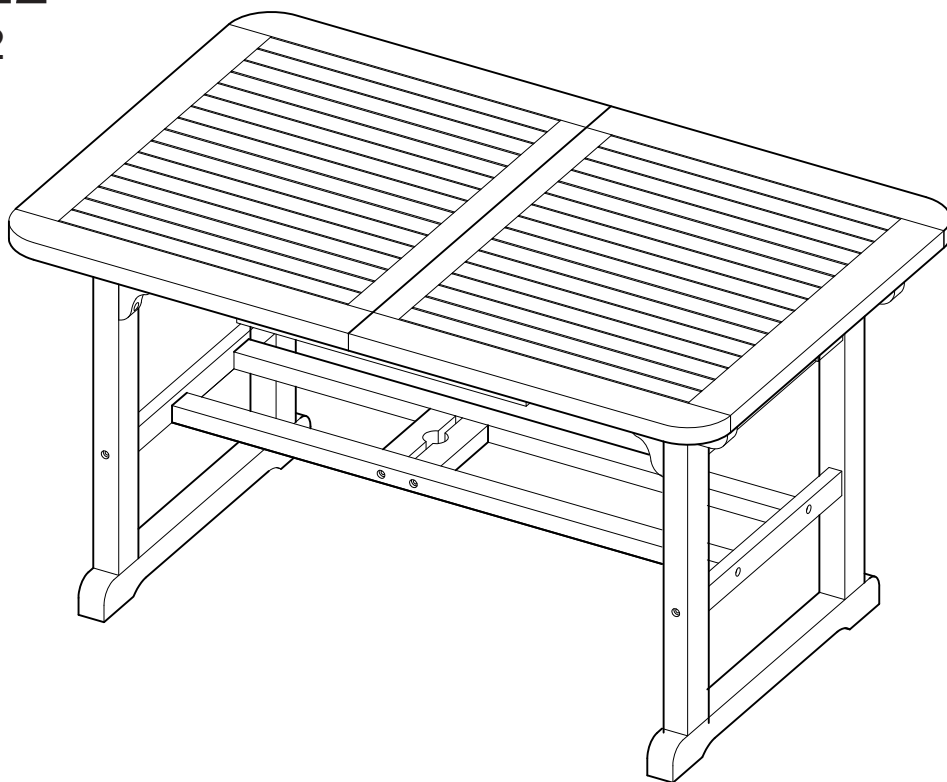


Carefully and simultaneously slide table top sections (1,3) together. Lock draw pull latches of table top sections (1,3) together.

Glisser délicatement les sections du haut de la table (1, 3) pour les joindre ensemble. Fermer les loquets à levier des sections du haut de la table (1, 3).

## Step 22

Étape 22



**OPTION B Final**  
Option B pour l'assemblage final