



INSTRUCTIONS D'ASSEMBLAGE
ASSEMBLY INSTRUCTIONS

MONARCH
SPECIALTIES INC.

I 2723

MEUBLE TV -
72"L / NOYER AVEC D'ENTREPOSAGE

TV STAND -
72"L / WALNUT WITH STORAGE

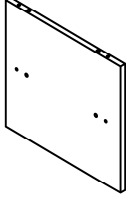
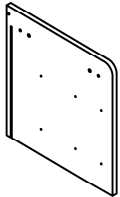
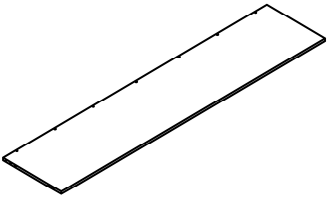
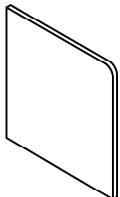
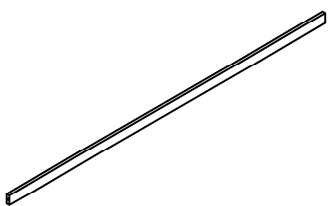


**POUR DE L'ASSISTANCE OU POUR COMMANDER
DES PIÈCES CONTACTEZ NOTRE DÉPARTEMENT
DE SERVICE À LA CLIENTÈLE.**

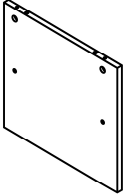
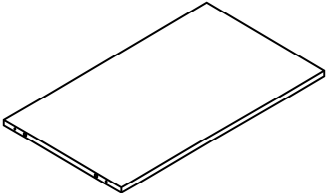
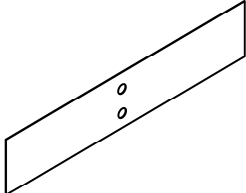
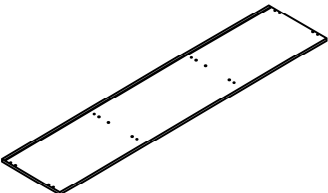
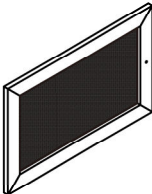
**FOR ASSISTANCE OR TO ORDER PARTS
CONTACT OUR CUSTOMER SERVICE DEPARTMENT**

WWW.MONARCHSERVICE.COM

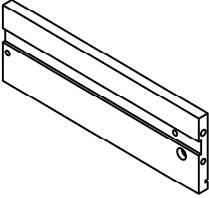
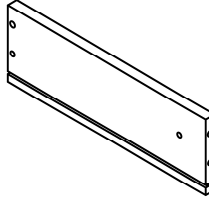
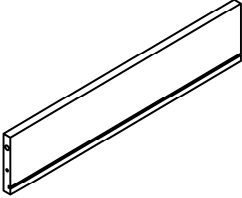
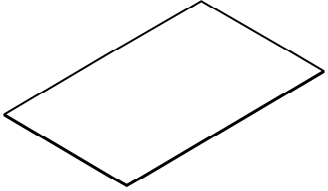
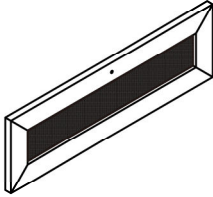
LISTE DES PIÈCES
PARTS LIST

PIÈCE / PART #	IMAGE	DESCRIPTION	QTY / QTÉ
1		<p>DIVIDER PANEL PANNEAU DE DIVISION</p>	1
2		<p>FRONT FACING RIGHT SIDE PANEL PANNEAU DE CÔTÉ AVANT DROIT</p>	1
3		<p>TOP PANEL PANNEAU DE SURFACE</p>	1
4		<p>FRONT FACING LEFT SIDE PANEL PANNEAU DE CÔTÉ GAUCHE</p>	1
5		<p>CROSSBAR BARRE TRANSVERSALE</p>	1

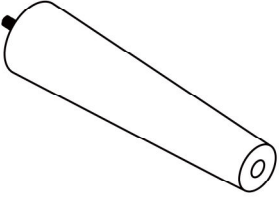
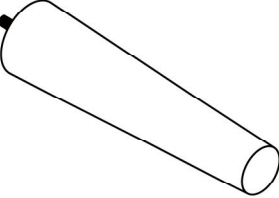
LISTE DES PIÈCES
PARTS LIST

PIÈCE / PART #	IMAGE	DESCRIPTION	QTY / QTÉ
6		<p>DIVIDER PANEL PANNEAU DE DIVISION</p>	1
7		<p>SHELF PANEL PANNEAU DE TABLETTE</p>	1
8		<p>BACK PANEL PANNEAU ARRIÈRE</p>	1
9		<p>BOTTOM PANEL PANNEAU DU BAS</p>	1
10		<p>FRONT FACING LEFT DOOR PORTE AVANT GAUCHE</p>	1

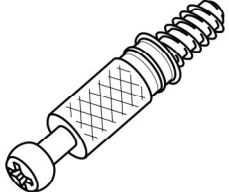
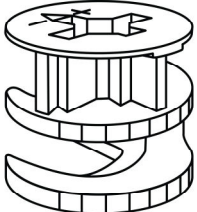
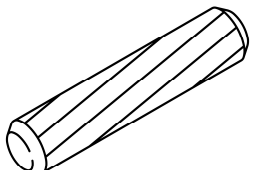
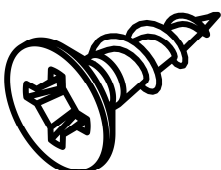
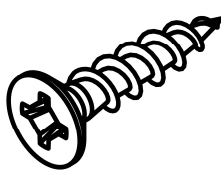
LISTE DES PIÈCES
PARTS LIST

PIÈCE / PART #	IMAGE	DESCRIPTION	QTY / QTÉ
11		DRAWER SIDE PANEL PANNEAU DE CÔTÉ TIROIR	2
12		DRAWER SIDE PANEL PANNEAU DE CÔTÉ TIROIR	2
13		DRAWER BACK PANEL PANNEAU ARRIÈRE TIROIR	2
14		DRAWER BOTTOM PANEL PANNEAU DU BAS TIROIR	2
15		DRAWER FRONT PANEL PANNEAU AVANT TIROIR	2


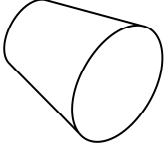
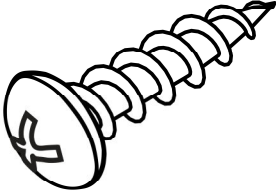
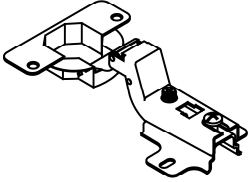
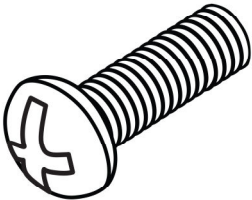
LISTE DES PIÈCES
PARTS LIST

PIÈCE / PART #	IMAGE	DESCRIPTION	QTY / QTÉ
16		LEG PATTE	2
17		LEG PATTE	4

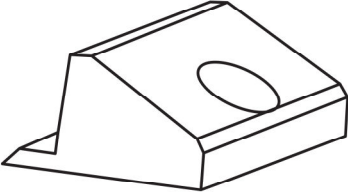
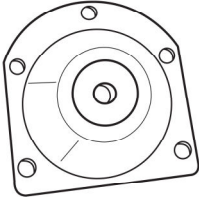
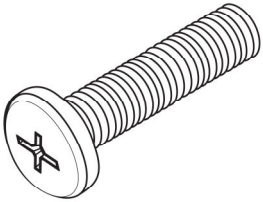
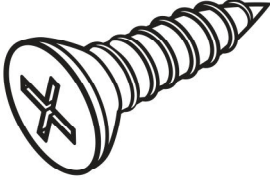
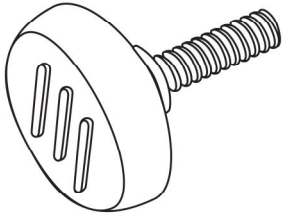
LISTE DES PIÈCES DE MONTAGE
HARDWARE LIST

PIÈCE / PART #	IMAGE	DESCRIPTION	QTY / QTÉ
A		CAM LOCK SCREW - 1/4" X 1 1/2" VIS CAM LOCK - 1/4" X 1 1/2"	14
B		CAM LOCK CONNECTOR - 5/8" X 1/2" ÉCROU CAM LOCK - 5/8" X 1/2"	14
C		WOOD DOWEL - 3/8" X 1 1/8" GOUJON DE BOIS - 3/8" X 1 1/8"	31
D		ASSEMBLING SCREW - 1/8" X 1/2" VIS D'ASSEMBLAGE - 1/8" X 1/2"	22
E		ASSEMBLING SCREW - 1/4" X 1 1/2" VIS D'ASSEMBLAGE - 1/4" X 1 1/2"	20

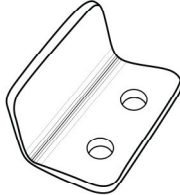
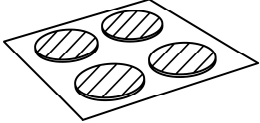
LISTE DES PIÈCES DE MONTAGE
HARDWARE LIST

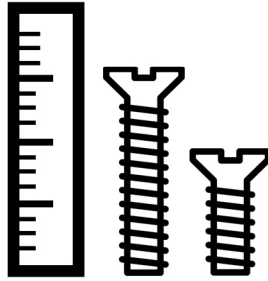
PIÈCE / PART #	IMAGE	DESCRIPTION	QTY / QTÉ
F		METAL DRAWER SLIDE COULISSE DE MÉTAL	4
G		HANDLE POIGNÉE	3
H		ASSEMBLING SCREW - 1/8" X 1/2" VIS D'ASSEMBLAGE - 1/8" X 1/2"	20
I		HINGE CHARNIÈRE	2
J		ASSEMBLING BOLT - 1/8" X 3/4" BOULON D'ASSEMBLAGE - 1/8" X 3/4"	3

LISTE DES PIÈCES DE MONTAGE
HARDWARE LIST

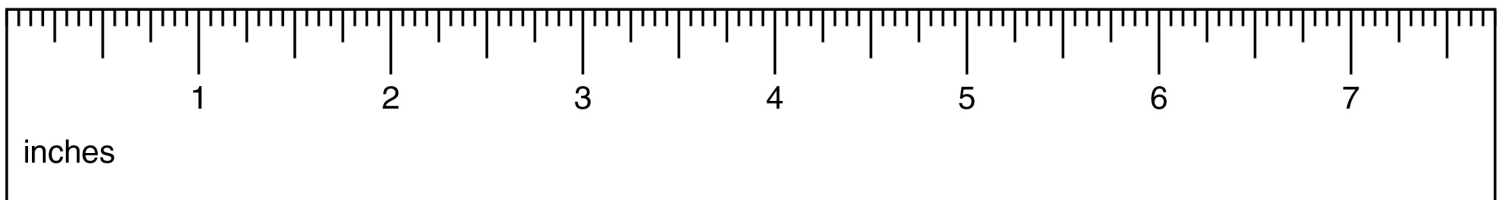
PIÈCE / PART #	IMAGE	DESCRIPTION	QTY / QTÉ
K		SUPPORT SUPPORT	10
L		SUPPORT SUPPORT	4
M		ASSEMBLING BOLT - 1/8" X 1/2" BOULON D'ASSEMBLAGE - 1/8" X 1/2"	4
N		ASSEMBLING SCREW - 1/8" X 5/8" VIS D'ASSEMBLAGE - 1/8" X 5/8"	10
O		ADJUSTABLE LEG PATTE AJUSTABLE	2

LISTE DES PIÈCES DE MONTAGE
HARDWARE LIST

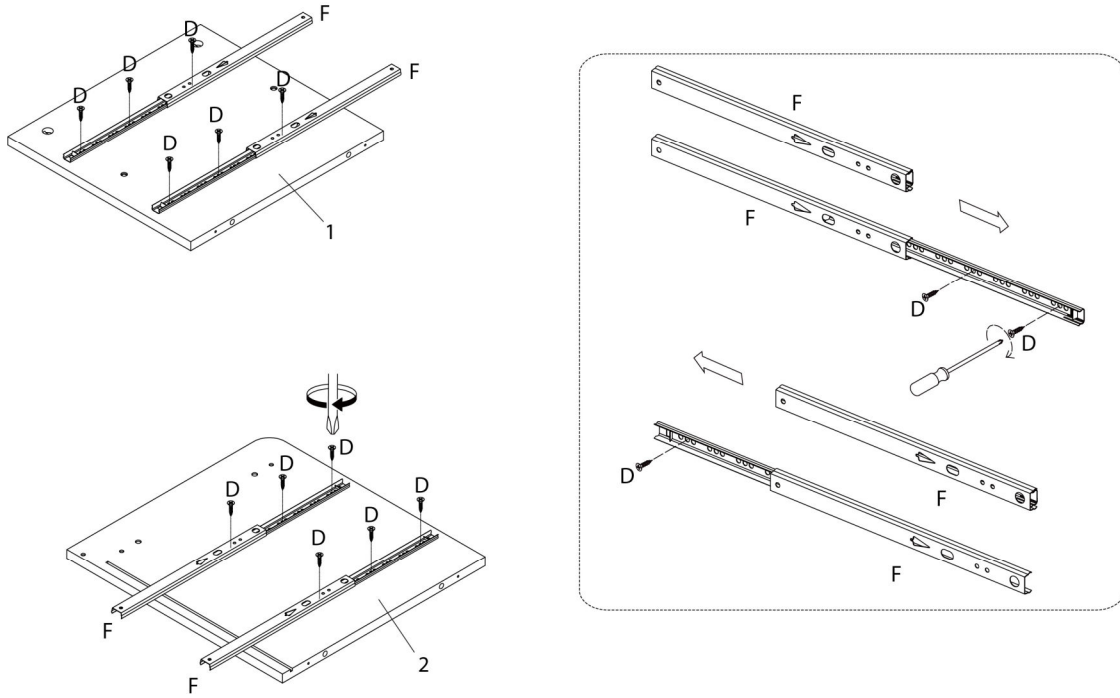
PIÈCE / PART #	IMAGE	DESCRIPTION	QTY / QTÉ
P		METAL BRACKET SUPPORT EN MÉTAL	1
Q		FINISHING STICKER COLLANT DE FINITION	4



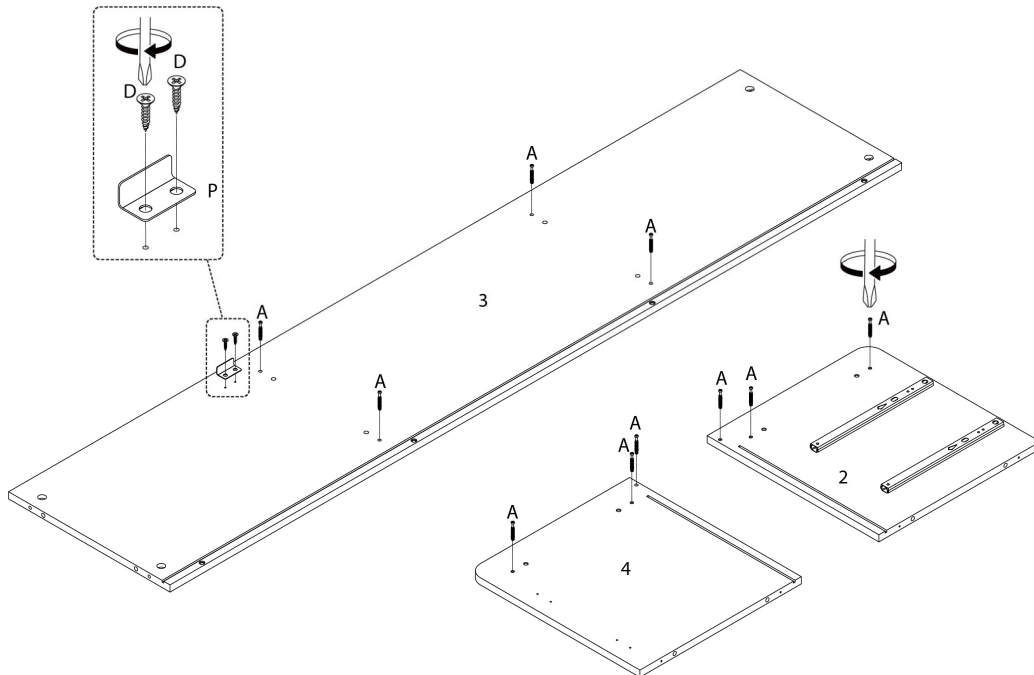
OUTIL DE VÉRIFICATION DE DIMENSIONS DES PIÈCES
HARDWARE DIMENSIONS VERIFICATION TOOL



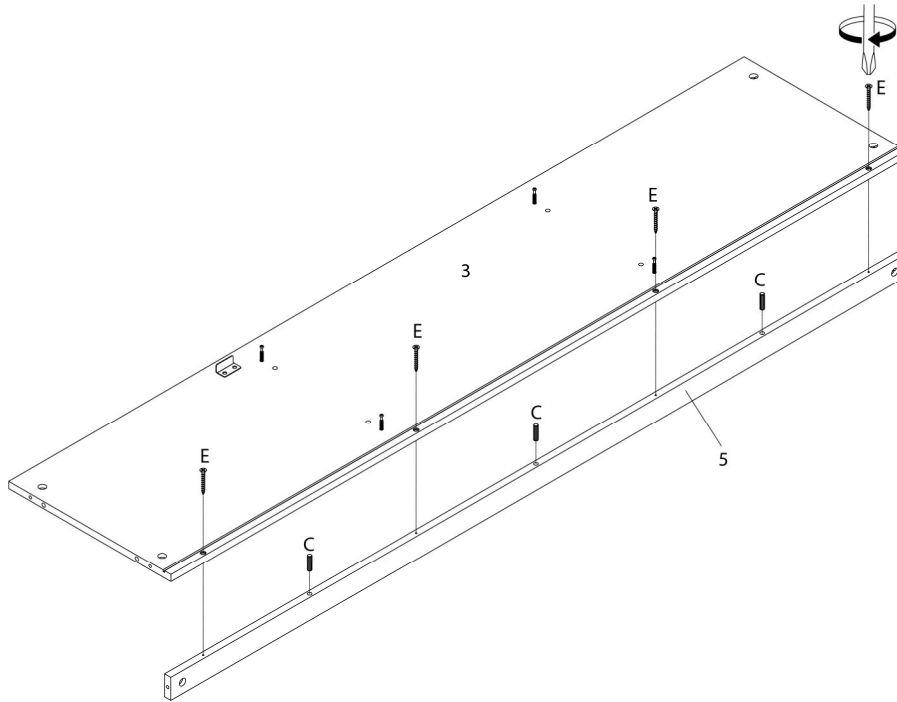
ÉTAPE / STEP 1



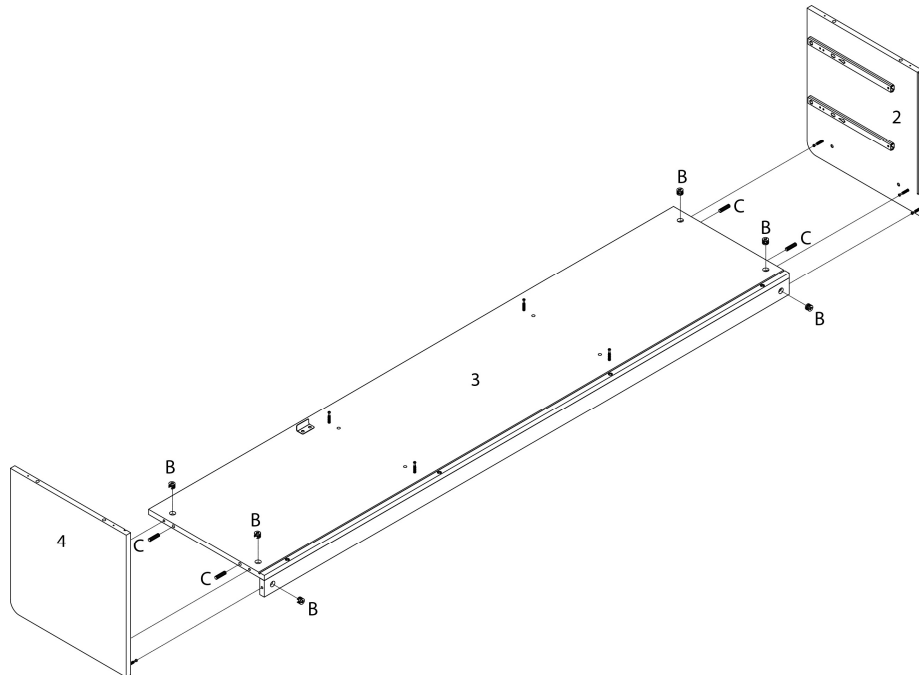
ÉTAPE / STEP 2



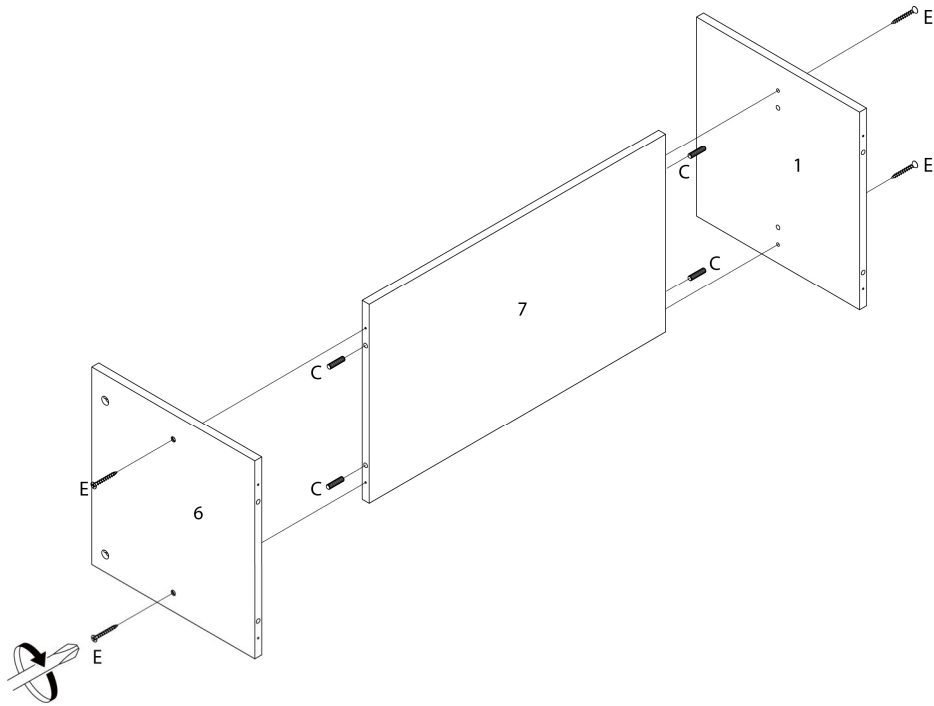
ÉTAPE / STEP 3



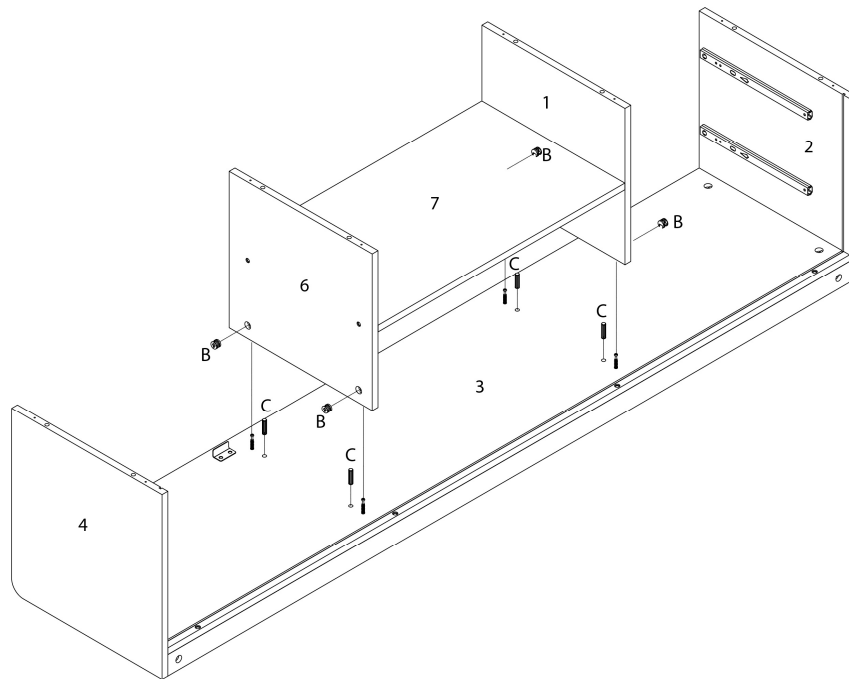
ÉTAPE / STEP 4



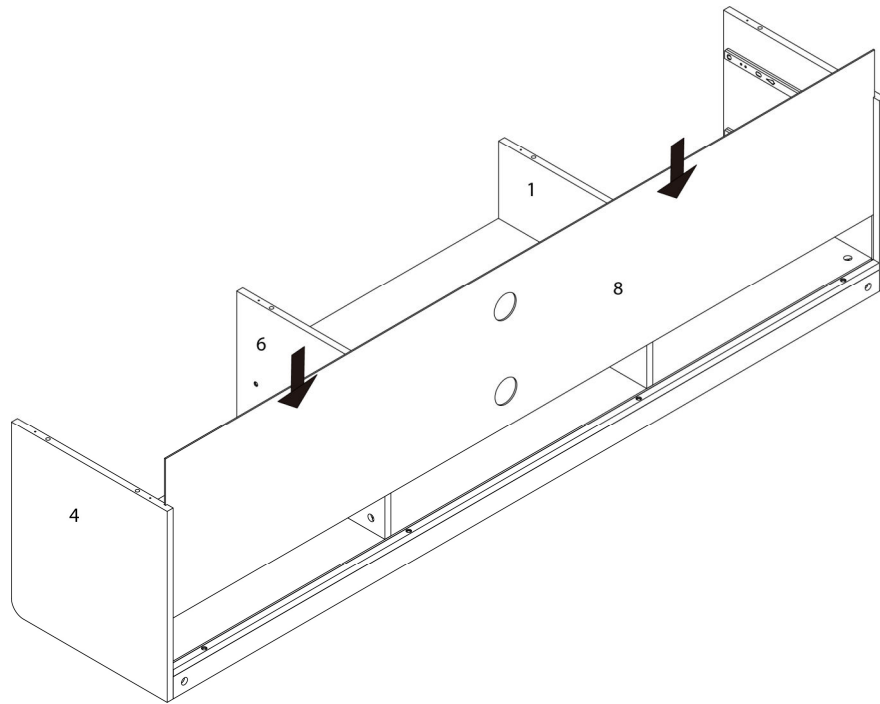
ÉTAPE / STEP 5



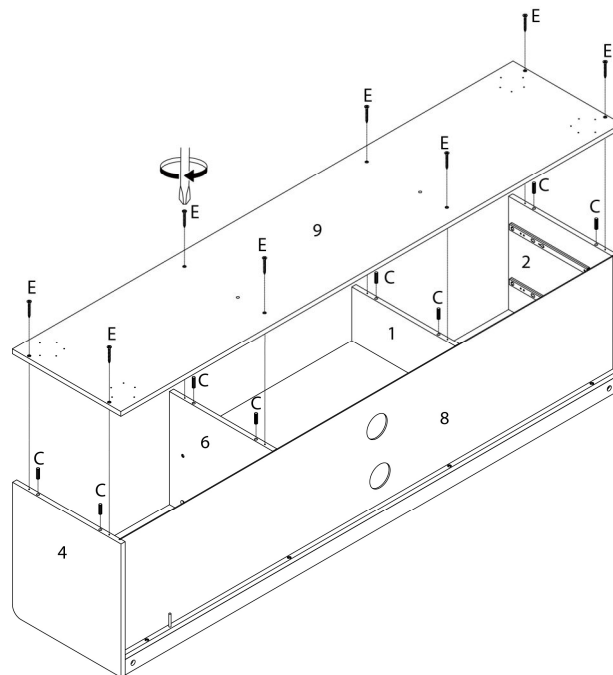
ÉTAPE / STEP 6



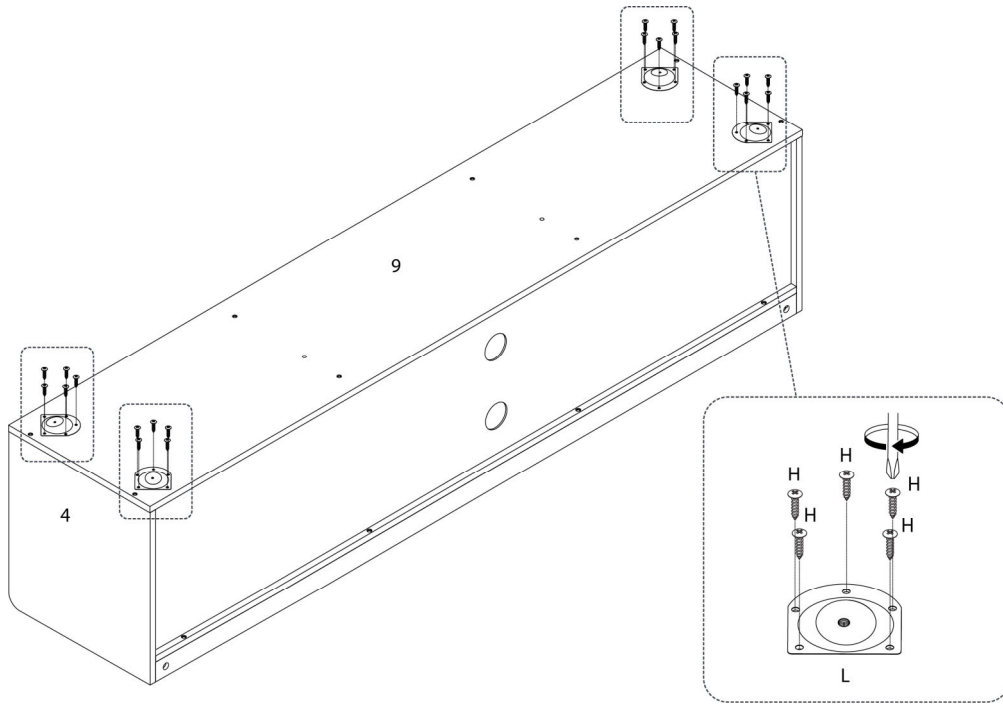
ÉTAPE / STEP 7



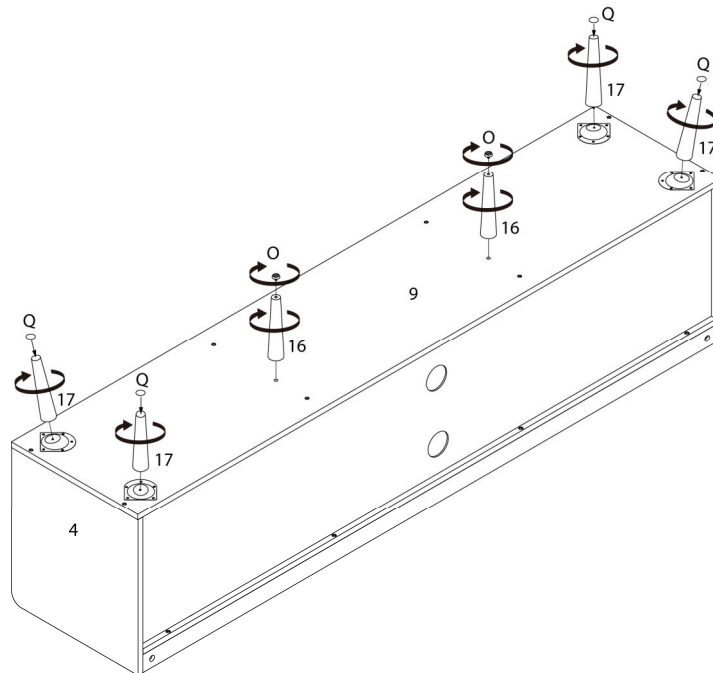
ÉTAPE / STEP 8



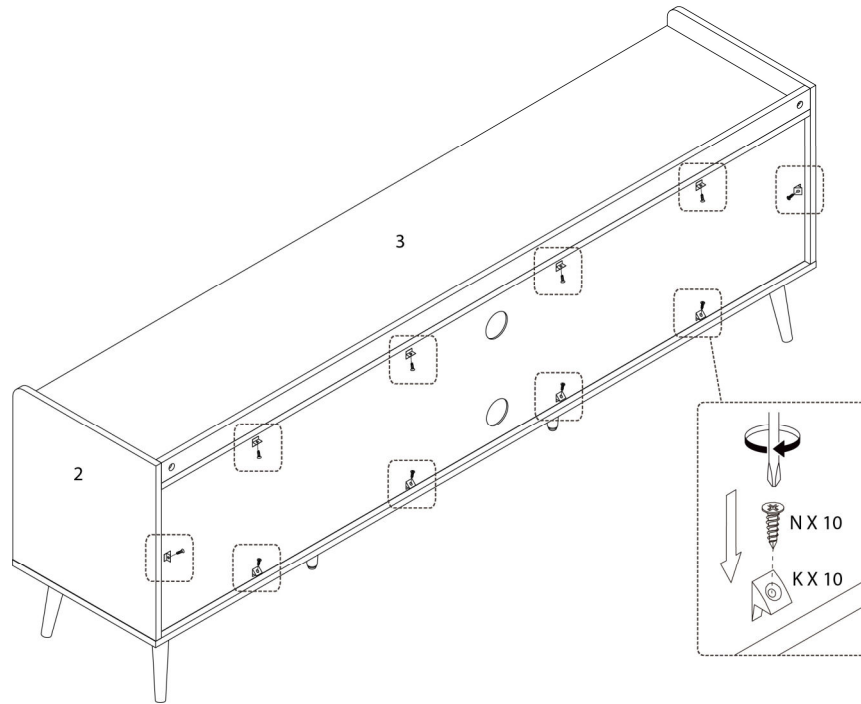
ÉTAPE / STEP 9



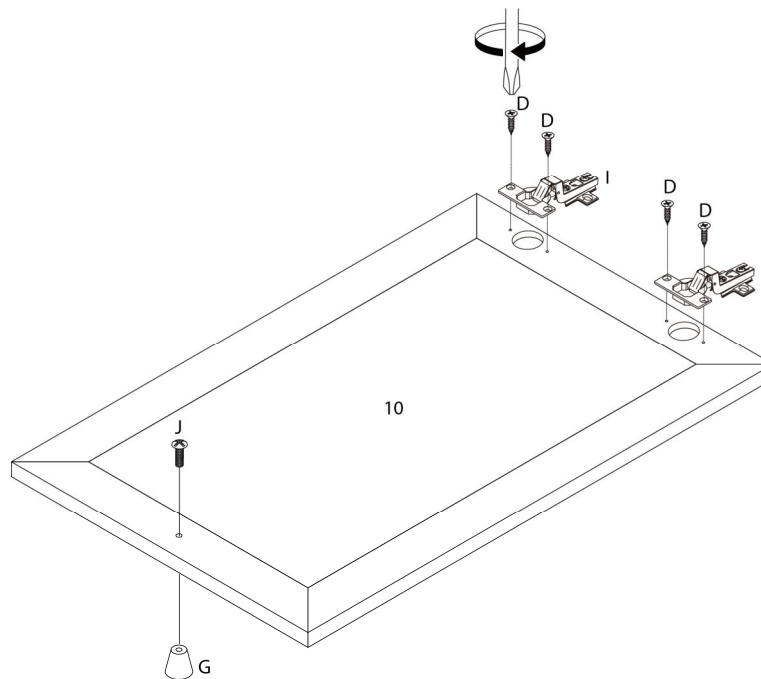
ÉTAPE / STEP 10



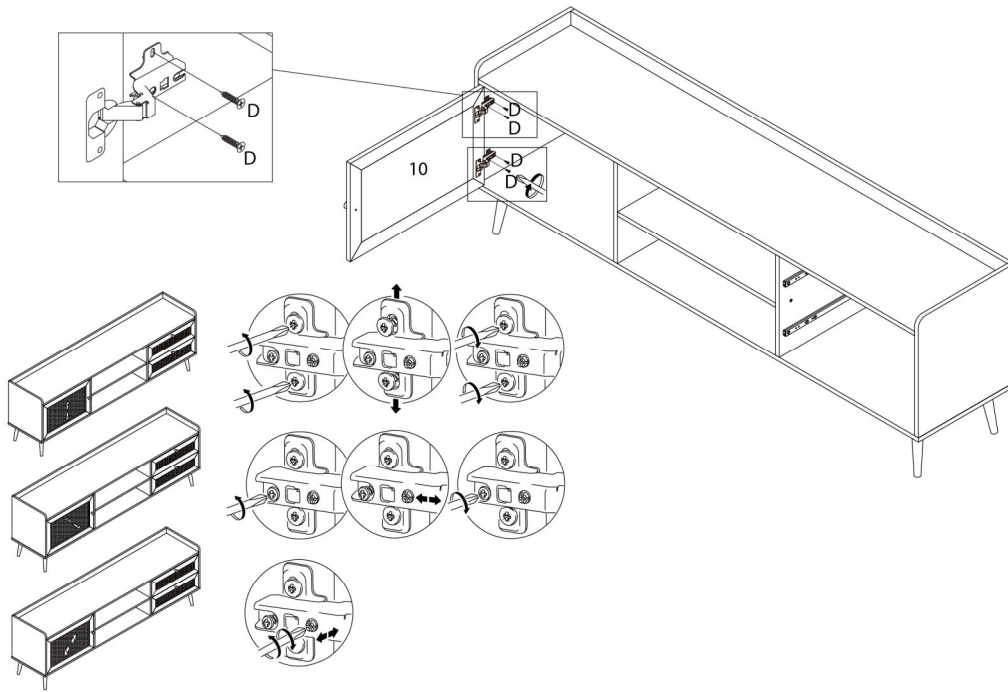
ÉTAPE / STEP 11



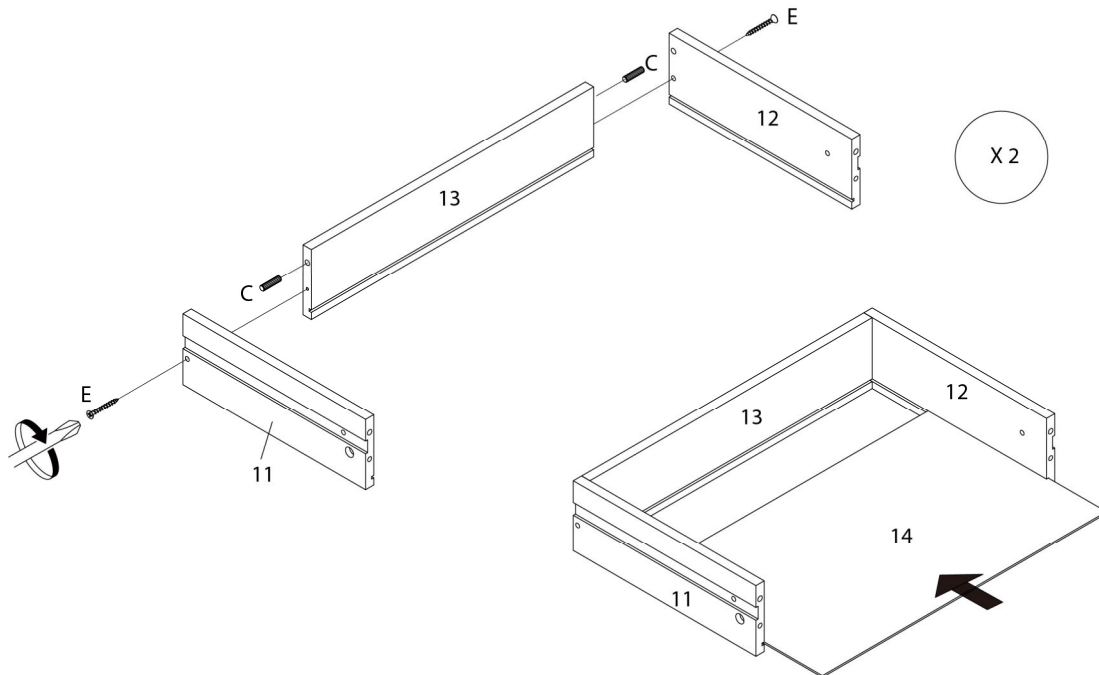
ÉTAPE / STEP 12



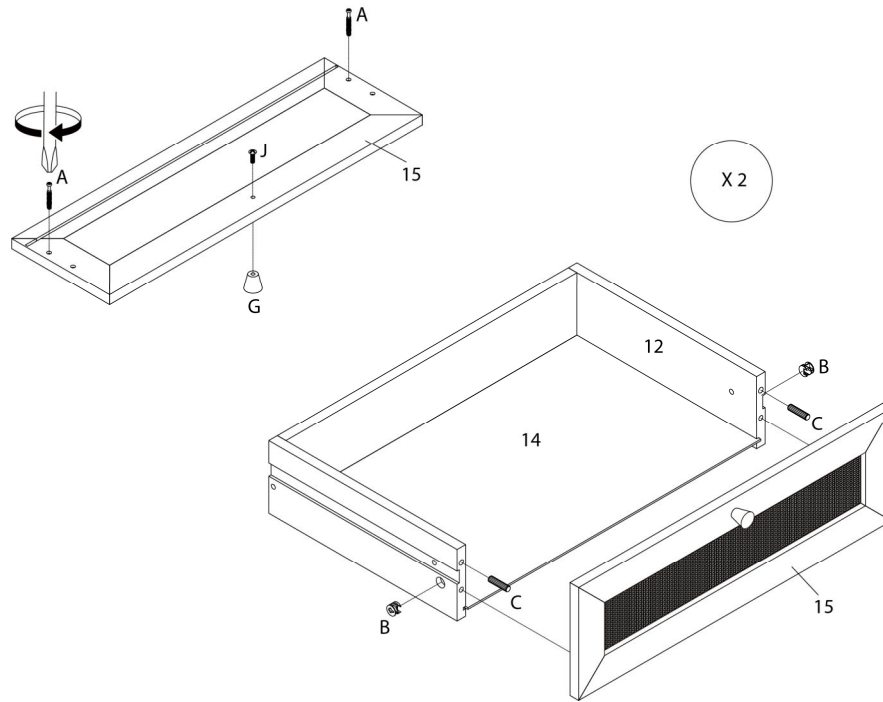
ÉTAPE / STEP 13



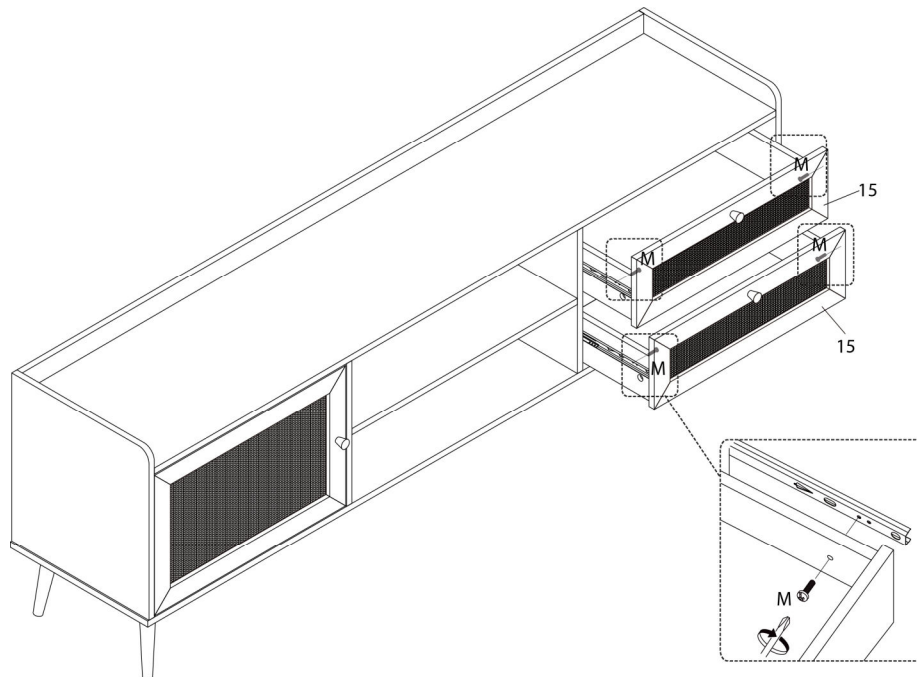
ÉTAPE / STEP 14



ÉTAPE / STEP 15



ÉTAPE / STEP 16



ÉTAPE / STEP 17

