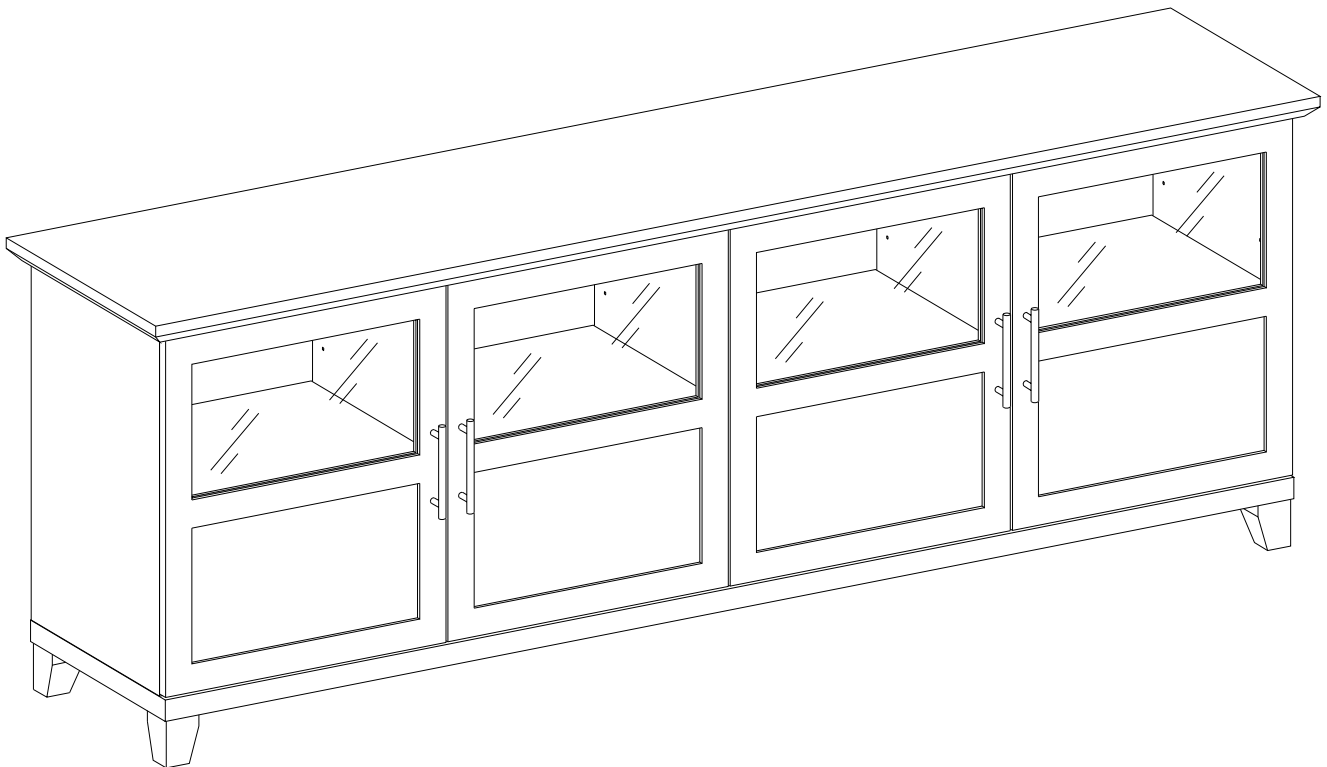


**Item # :** W70GD4D  
**Assembly Instructions**

**No d'article :** W70GD4D  
**Instructions de montage**

**Ítem N.º:** W70GD4D  
**Instrucciones de ensamblaje**

**Artikel# :** W70GD4D  
**Montageanleitung**



Please visit our website for the most current instructions, assembly tips, report damage, or request parts. [www.walkeredison.com](http://www.walkeredison.com)

Veuillez visiter notre site Web pour les instructions les plus récentes, des conseils de montage, pour signaler des dommages ou demander des pièces : [www.walkeredison.com](http://www.walkeredison.com)

Visite nuestro sitio web para obtener las instrucciones más actualizadas, sugerencias de montaje e informes de daños, o para solicitar piezas. [www.walkeredison.com](http://www.walkeredison.com)

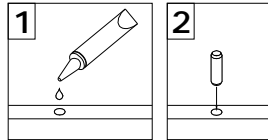
Bitte besuchen Sie unsere Website für die aktuellsten Gebrauchsanleitungen, Montagetipps, Schadensmeldungen oder Ersatzteilbestellungen. [www.walkeredison.com](http://www.walkeredison.com)

**WALKER EDISON**  
™

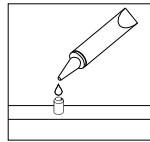
Revised 29/09/2021 (R)

# General Assembly Guidelines

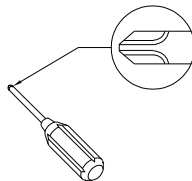
- I. Ensure that all parts and hardware are available before beginning assembly.
- II. Follow each step carefully to ensure the proper assembly of this product.
- III. Two people are recommended for ease in the assembly of this product.
- IV. The three main types of hardware used to assemble this product are: wood dowels, screws and bolts.
- V. The provided glue is to secure wood dowels in place. When first inserting dowels, locate the appropriate hole for the dowel, place a small amount of glue in the hole and insert the dowel. Wipe away excess glue immediately.



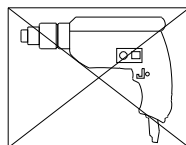
In future assembly steps when dowels are necessary to attach assembly parts together, place a small amount of glue on the end of the dowel before attaching parts together. Wipe away excess glue immediately.



- VI. A Phillips head screwdriver is required for the assembly of this product.

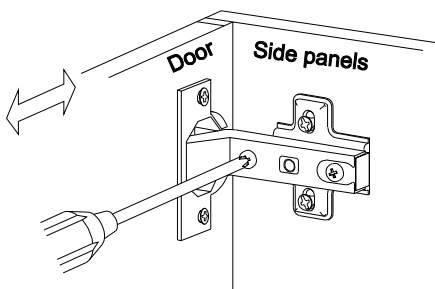


- VII. Power tools should not be used to assemble this product.

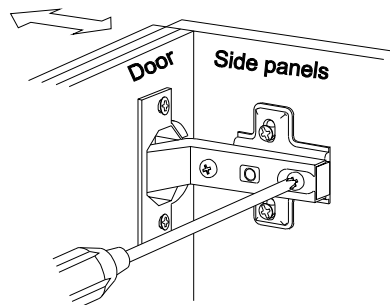


- VIII. Drill may be needed for securing product to wall.

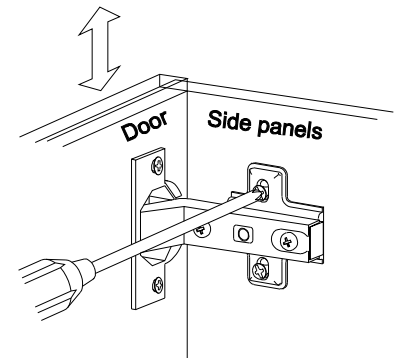
- IX. Concealed hinges are three-way adjustable.



Horizontal  
by screw adjustment



In-and-Out  
by loosening the hinge-arm  
mounting screw or via cam  
adjustment

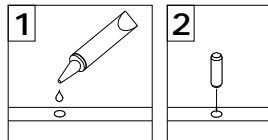


Vertical  
Via slots in the mounting  
plate or via cam adjustment

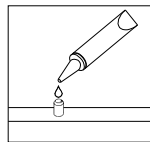
(EN)

# Instructions de montage générales

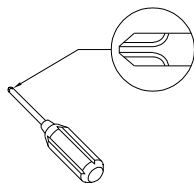
- I. Assurez-vous que toutes les pièces et tout le matériel sont disponibles avant de commencer le montage.
- II. Suivez attentivement chaque étape afin de vous assurer du montage adéquat de ce produit.
- III. Il est recommandé d'être deux pour faciliter le montage de ce produit.
- IV. Les principaux types de matériel utilisés pour assembler ce produit sont : des goujons en bois, des vis et des boulons.
- V. La colle fournie a pour but de maintenir en place les goujons en bois. Quand vous insérez les goujons, localisez le trou approprié pour le goujon, déposez une petite quantité de colle dans le trou et insérez le goujon. Essayez l'excès de colle immédiatement.



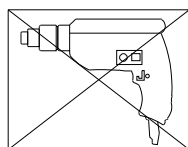
Dans les prochaines étapes de montage, lorsque des goujons sont nécessaires pour assembler les pièces, déposez une petite quantité de colle à l'extrémité du goujon avant d'assembler les pièces. Essayez l'excès de colle immédiatement.



- VI. Un tournevis cruciforme est requis pour le montage de ce produit.

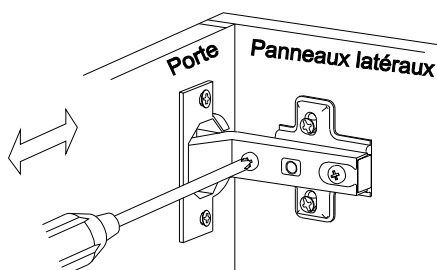


- VII. Des outils électriques ne doivent pas être utilisés pour monter ce produit.

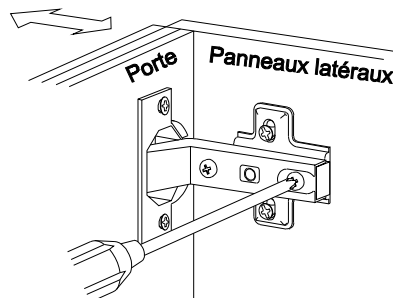


- VIII. Une perceuse peut être nécessaire pour fixer le produit au mur.

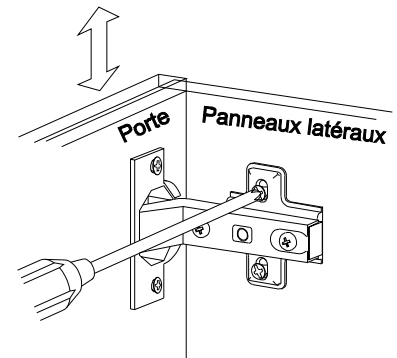
- IX. Les charnières dissimulées sont réglables en trois sens.



À l'horizontale  
par réglage de vis



intérieur et extérieur  
en desserrant le bras de la  
charnière vis de montage  
ou par réglage de verrou à  
came

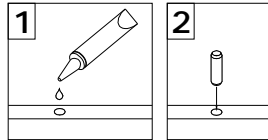


À la verticale  
Par les fentes dans la plaque  
de montage ou par réglage de  
verrou à came

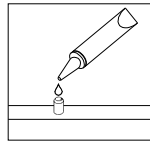
(FR)

# Pautas generales para el ensamblaje

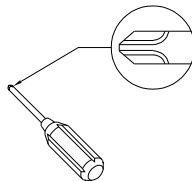
- I. Asegúrese de que todas las partes y herrajes estén disponibles antes del ensamblaje.
- II. Siga cada paso cuidadosamente para garantizar el ensamblaje correcto de este producto.
- III. Se recomienda que dos personas realicen el ensamblaje de este producto para una mayor facilidad.
- IV. Los tres tipos principales de herraje usados para ensamblar este producto son: clavijas de madera, tornillos y pernos.
- V. El pegamento que se proporciona es para asegurar las clavijas de madera en su lugar. Cuando inserte las clavijas, ubique el agujero adecuado para la clavija, coloque una pequeña cantidad de pegamento en el agujero e inserte la clavija. Limpie el exceso de pegamento de inmediato.



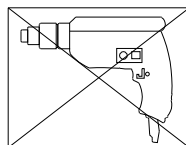
En los pasos posteriores del ensamblaje, cuando las clavijas sean necesarias para fijar las partes del ensamblaje, coloque una pequeña cantidad de pegamento en el extremo de la clavija antes de unir las partes. Limpie el exceso de pegamento de inmediato.



- VI. Es necesario un destornillador Phillips para el ensamblaje de este producto.

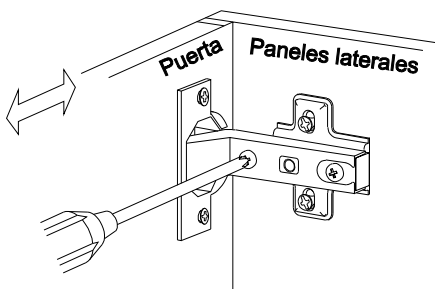


- VII. No se deberán usar herramientas eléctricas en el ensamblaje de este producto.

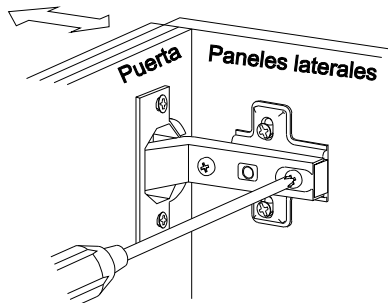


- VIII. Es probable que se necesite un taladro para asegurar el producto a la pared.

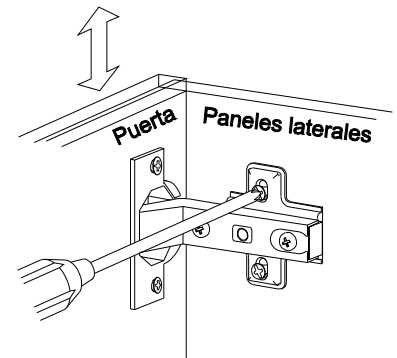
- IX. Las bisagras ocultas son ajustables en tres formas.



Horizontal  
mediante el ajuste del tornillo



Hacia adentro o afuera  
al aflojar el brazo de la bisagra  
tornillo de montaje o mediante  
ajuste de la leva

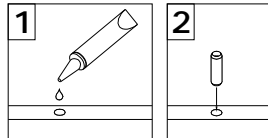


Vertical  
por medio de ranuras en la  
placa de montaje o mediante  
el ajuste de la leva

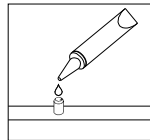
(ESP)

# Allgemeine Montagerichtlinien

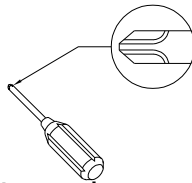
- I. Achten Sie darauf, dass vor Beginn der Montage alle Bauteile und Hardware zur Verfügung stehen.
- II. Befolgen Sie jeden Schritt genau, um die ordnungsgemäße Montage dieses Produkts zu gewährleisten.
- III. Es werden zwei Personen empfohlen, um die Montage dieses Produkts zu vereinfachen.
- IV. Die drei Haupttypen von Beschlägen, die zur Montage dieses Produkts verwendet werden, sind: Holzdübel Schrauben und Bolzen.
- V. Der mitgelieferte Leim dient zur Befestigung von Holzdübeln. Beim ersten Einsetzen von Dübeln das passende Dübelloch finden, eine kleine Menge Kleber in das Loch geben und den Dübel einsetzen. Überschüssigen Kleber sofort abwischen.



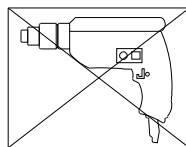
In zukünftigen Montageschritten, wenn Dübel zur Befestigung von Montageteilen benötigt werden, eine kleine Menge Klebstoff auf das Ende des Dübels geben, bevor die Teile miteinander befestigt werden. Überschüssigen Kleber sofort abwischen.



- VI. Zur Montage dieses Produkts wird ein Phillips Schlitzschraubenzieher benötigt.

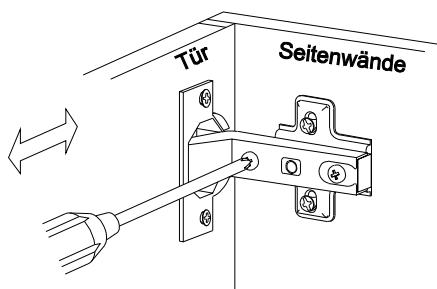


- VII. Es dürfen keine Elektrowerkzeuge zur Montage dieses Produkts verwendet werden.

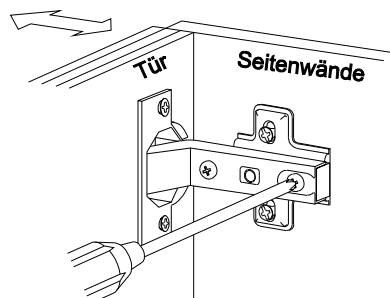


- VIII. Möglicherweise wird ein Bohrer benötigt, um das Produkt an der Wand zu befestigen.

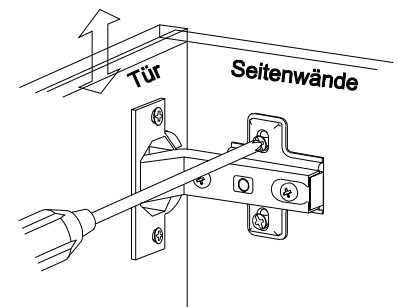
- IX. Die verdeckten Scharniere sind in drei Richtungen verstellbar.



Horizontal  
durch eine Schraubenverstellung



Ein- und Ausschalten  
durch das Lösen des Scharnierarms  
oder durch eine Befestigungsschraube  
oder über einen Nocken Einstellung



Vertical  
Über die Schlitze in der Halterungsplatte  
oder über Nockenverstellung

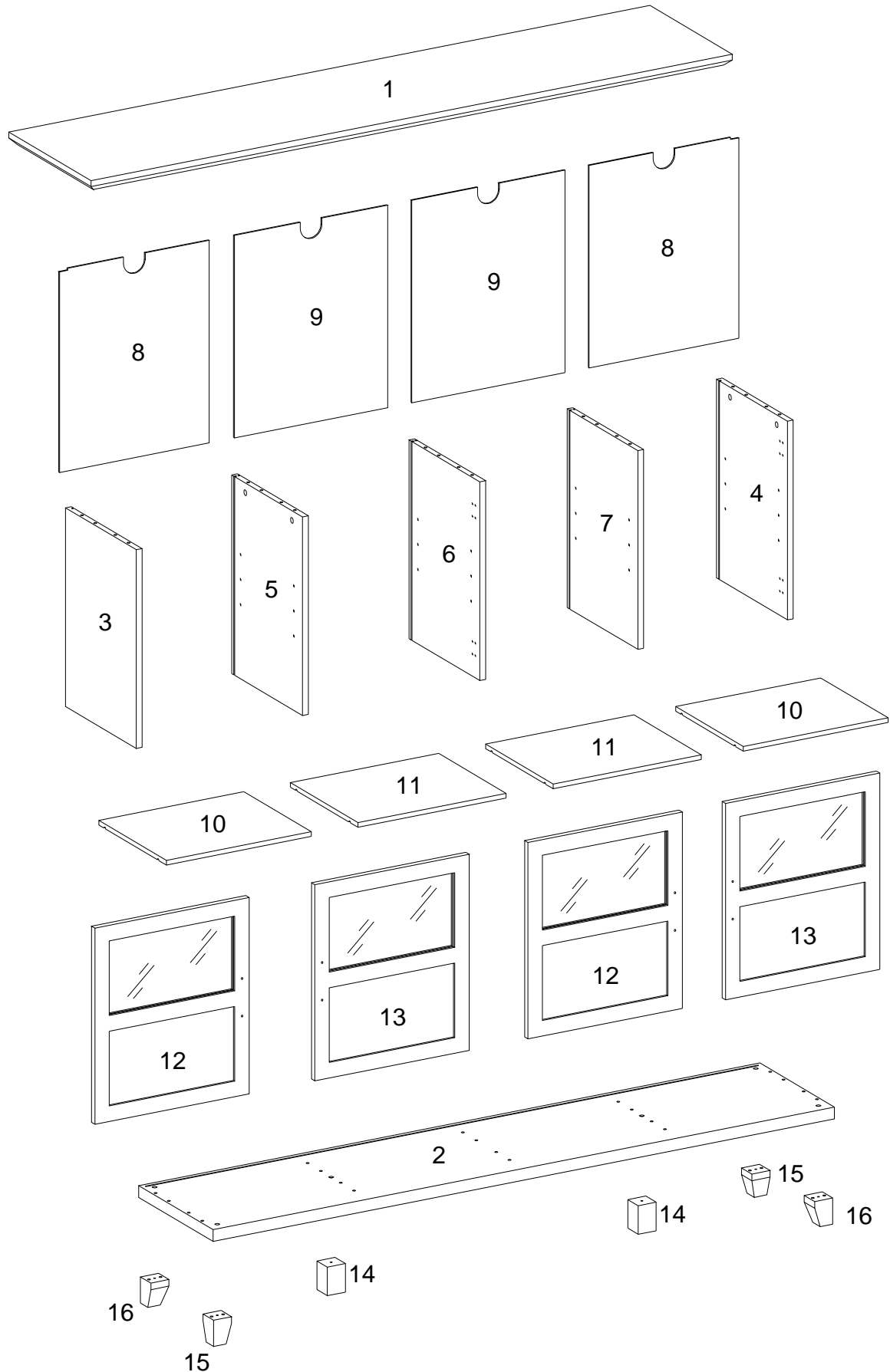
(DE)

# Parts List

Lista de piezas

# Liste des pièces

# Stückliste


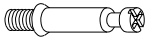


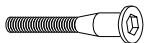
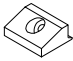
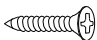
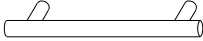




## Hardware List

### Liste des pièces

## Liste du matériel

### Teileliste

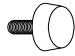
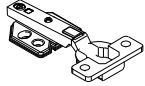
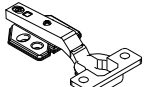


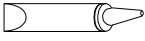
A		Ø8x30mm	Wooden dowel Cheville en bois Clavija de madera Holzdübel	28 pcs
B		Ø8x35mm	Cam bolt Boulon à came Perno de leva Nockenschraube	10 pcs
C		Ø15x11mm	Cam lock Serrure à came Cerradura de leva Holzdübel	10 pcs
D		Ø30mm	Sticker Autocollant Pegatina Aufkleber	14 pcs
E		Ø6x50mm	Bolt Boulon Perno Bolzen	16 pcs
F			Plastic wedge Sangle en plastique Correa plástica Kunststoffband	16 pcs
G		Ø3x17mm	Screw Vis Tornillo Schraube	16 pcs
H			Handle Poignée Mango Griff	4 pcs
J		Ø4x22mm	Bolt Boulon Perno Bolzen	8 pcs
K		Ø8x5x16mm	Shelf support pin Goupille de support d'étagère Perno de soporte del estante Regalstützstift	16 pcs

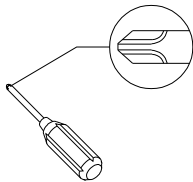
## Hardware List

### Liste des pièces

## Liste du matériel

### Teilleliste

L			Adjustable floor leveler Niveleur de plancher réglable Nivelador de piso ajustable verstellbare Nivellierfüße	2 pcs
M		Ø26mm	Charnière Charnière Bisagra Scharnier	4 pcs
N		Ø26mm	Charnière Charnière Bisagra Scharnier	4 pcs
P		Ø3.5x14mm	Screw Vis Tornillo Schraube	48 pcs
Q		M4	Hex Key Clé hexagonale Llave hexagonal Inbusschlüssel	1 pc
R			Glue tube Tube de colle Tubo de pegamento Kleber in Tube	1 pc



Philips head screwdriver required for assembly  
(not included)

Un tournevis cruciforme est requis pour l'assemblage.  
(non inclus)

Se requiere un destornillador de cabeza Philips para el montaje  
(no incluido)

Für die Montage benötigen Sie einen Kreuzschlitzschraubenzieher  
(nicht enthalten)

*The hardware quantities listed above are required for proper assembly. Some extra hardware may also have been included.*

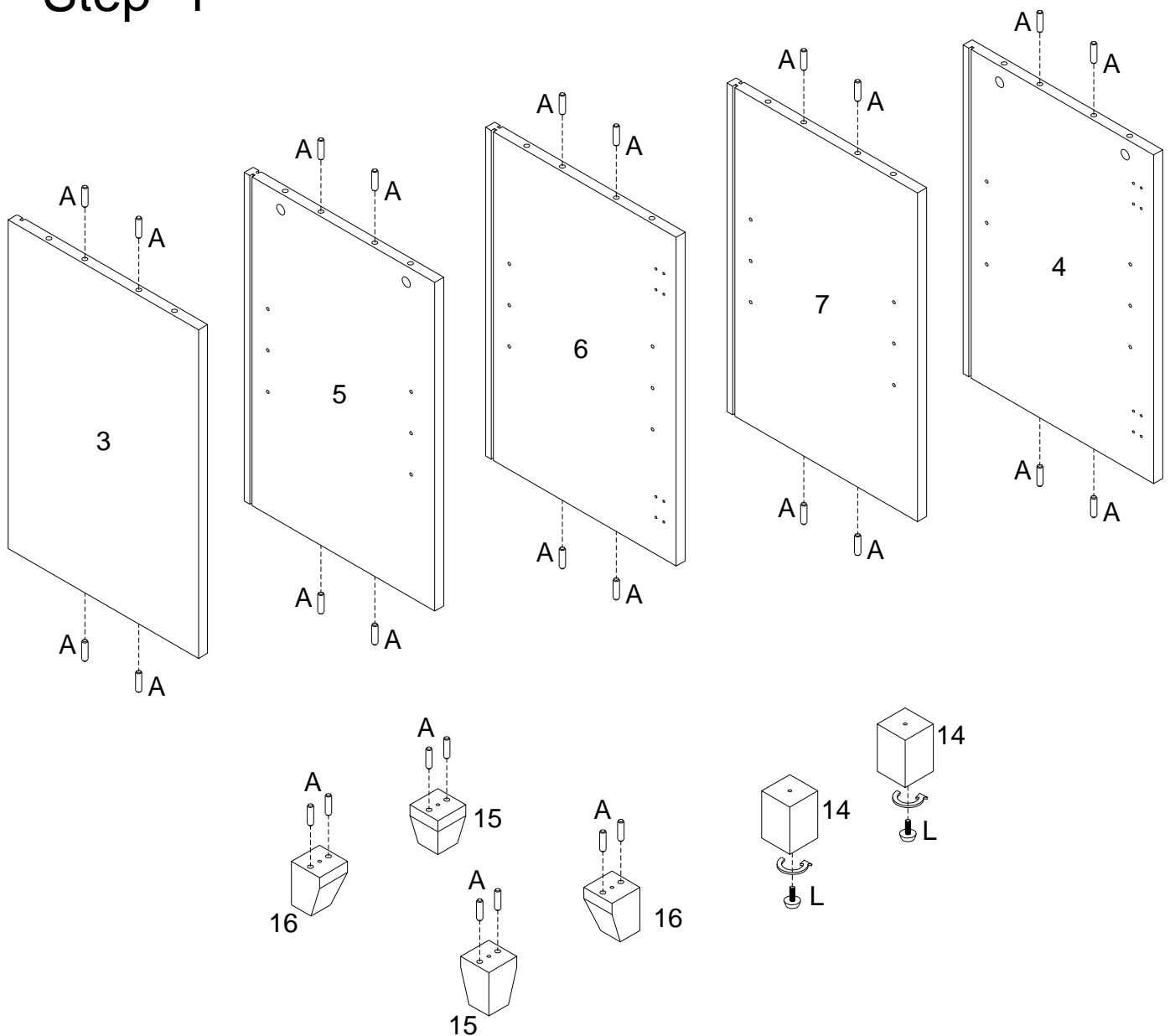
*Les quantités de matériel indiquées ci-dessus sont requises pour un montage adéquat. Du matériel supplémentaire peut aussi avoir été inclus.*

*Las cantidades de materiales antes mencionadas son necesarias para el ensamblaje apropiado. Se podrían incluir algunas piezas de materiales adicionales.*

*Für die ordnungsgemäße Montage sind die oben aufgeführten Mengen der jeweiligen Beschläge erforderlich. Möglicherweise sind zusätzliche Beschläge enthalten.*



# Step 1



(EN)

Insert wooden dowel (A) to parts (3,4,5,6,7,15,16), secure adjustable foot bolt (L) to part (14) as per diagram.

(FR)

Insérez la cheville en bois (A) dans les pièces (3,4,5,6,7,15,16), fixez le boulon de pied réglable (L) à la pièce (14) en conformément au schéma.

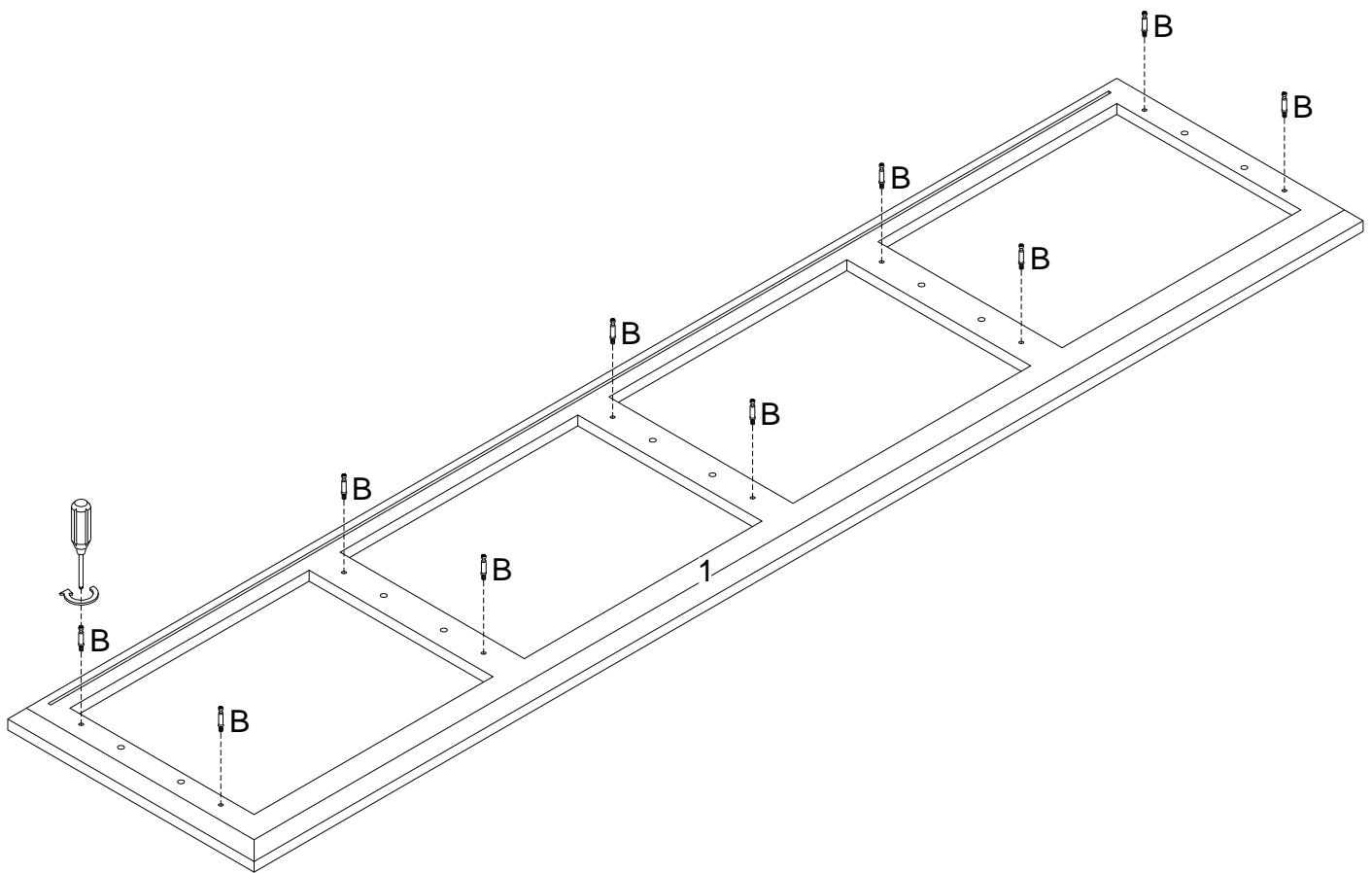
(ESP)

Inserte la clavija de madera (A) en las partes (3,4,5,6,7,15,16), fije el perno de pie ajustable (L) en la parte (14) según el diagrama.

(DE)

Stecken Sie den Holzdübel (A) in die Teile (3,4,5,6,7,15,16) ein und befestigen Sie die einstellbare Fußschraube (L) an das Teil (14) gemäß der Abbildung.

## Step 2



(EN)

Secure cam bolt (B) into part (1) with Philips head screwdriver as per diagram.

(FR)

Fixez le boulon à came (B) dans la pièce (1) avec un tournevis cruciforme conformément au schéma.

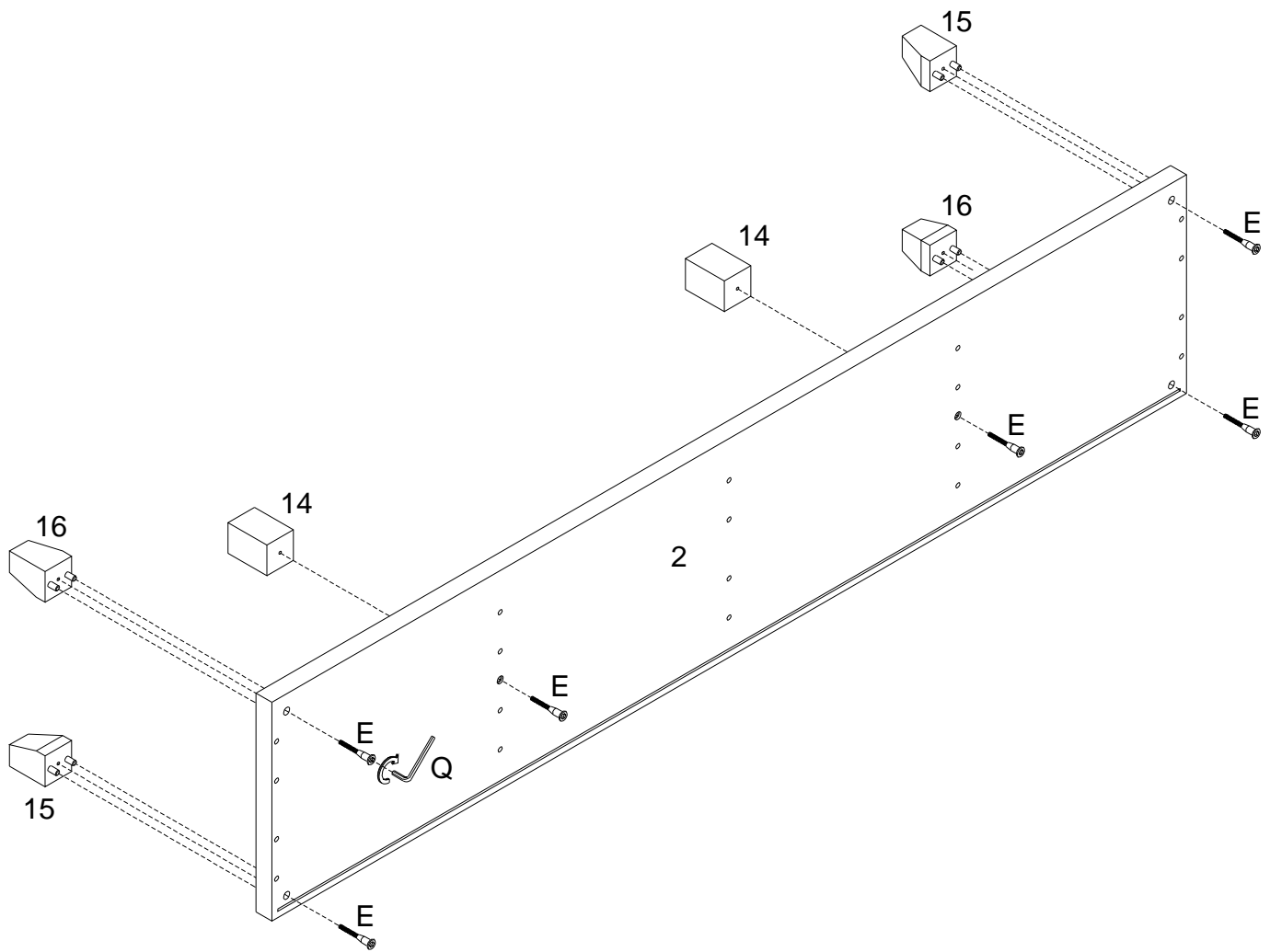
(ESP)

Asegure el perno de leva (B) en la parte (1) con un destornillador de cabeza Philips como se muestra en el diagrama.

(DE)

Befestigen Sie die Nockenschraube (B) in das Teil (1) durch den Kreuzschlitzschraubendreher von Philips gemäß der Abbildung.

# Step 3



(EN)

Using bolt (E) secure parts (14,15,16) to part (2) with hex key (Q) as per diagram.

(FR)

Utilisez le boulon (E) pour fixer les pièces(14,15,16) à la pièce (2) avec la clé hexagonale (Q) conformément au schéma.

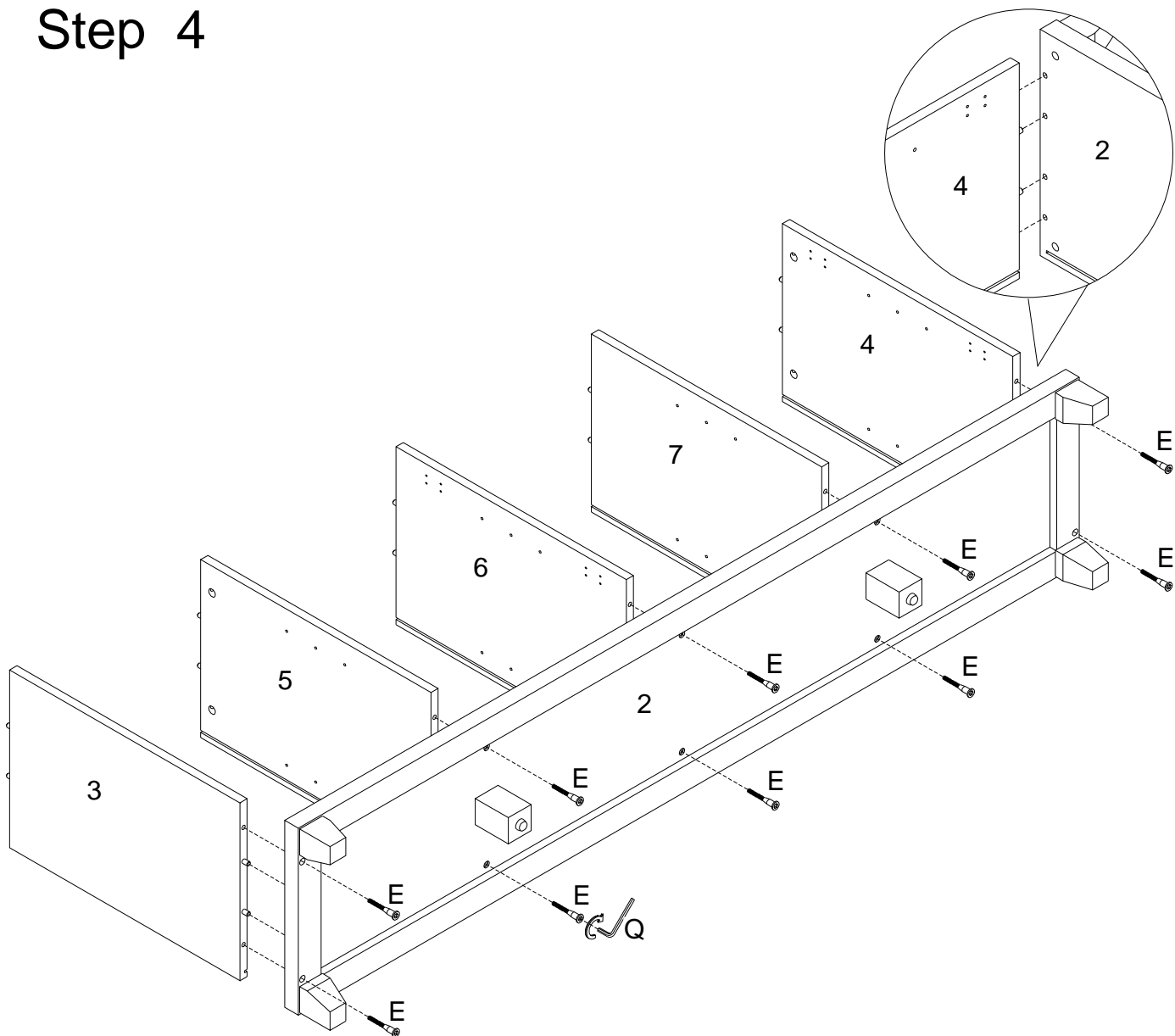
(ESP)

Use el perno(E) para fijar las partes (14,15,16) a la parte (2) con la llave hexagonal (Q) según el diagrama.

(DE)

Befestigen Sie die Teile (14,15,16) an das Teil (2) mit dem Bolzen (E) durch den Inbusschlüssel (Q) gemäß der Abbildung.

# Step 4



(EN)

Attach parts (3,4,5,6,7) to part (2), then using bolt (E) secure parts (3,4,5,6,7) to part (2) with hex key (Q) as per diagram.

(FR)

Fixez les pièces (3,4,5,6,7) à la pièce (2), puis utilisez le boulon (E) pour fixer les pièces (3,4,5,6,7) à la pièce (2) avec la clé hexagonale (Q) conformément au schéma.

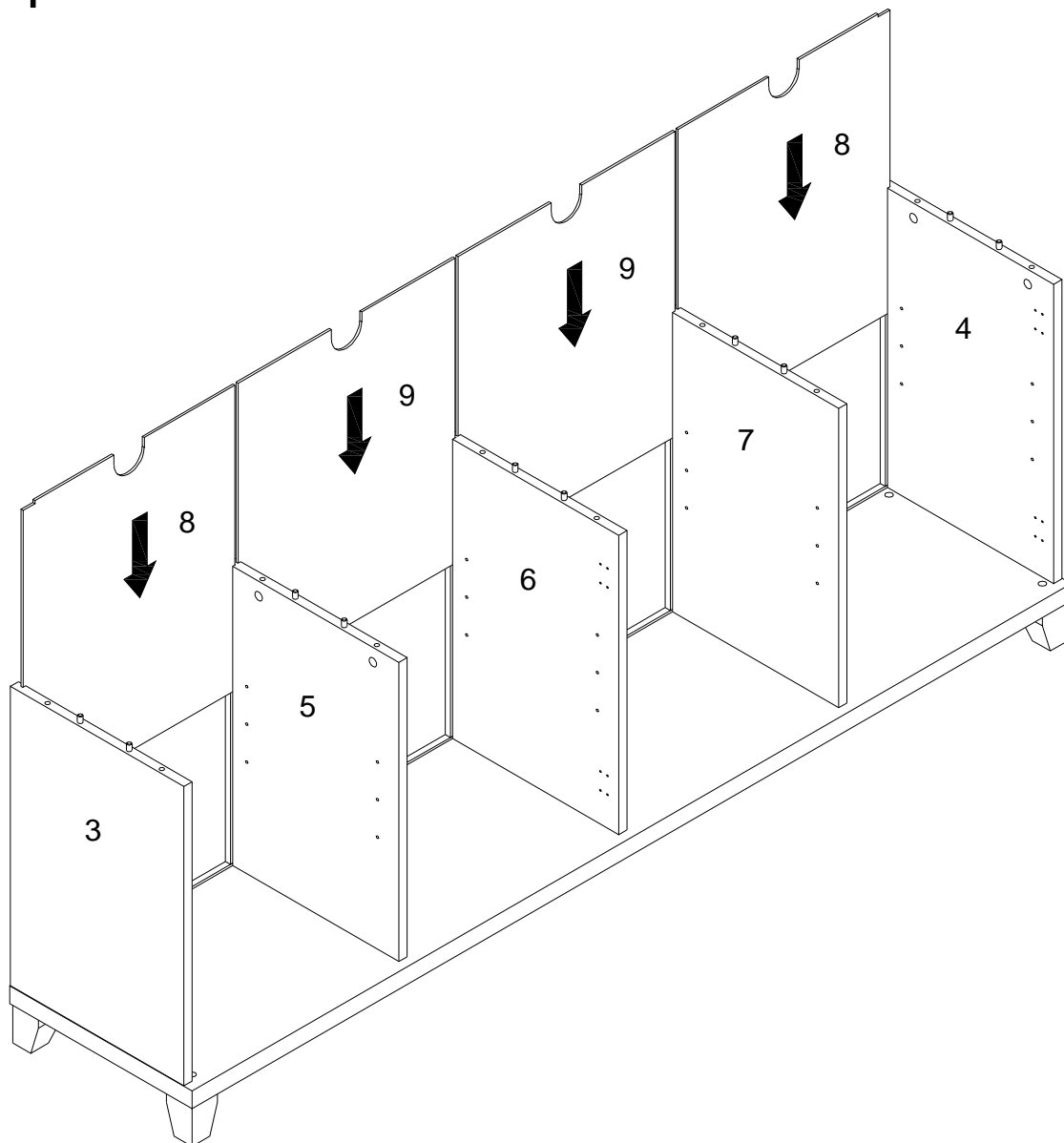
(ESP)

Fije las partes (3,4,5,6,7) a la parte (2), luego use el perno (E) para fijar las partes (3,4,5,6,7) a la parte (2), con la llave hexagonal (Q) según el diagrama.

(DE)

Befestigen Sie die Teile (3,4,5,6,7) an das Teil (2), dann befestigen Sie die Teile (3,4,5,6,7) an das Teil (2) mit dem Bolzen (E) durch den Inbusschlüssel (Q) gemäß Abbildung ein.

## Step 5



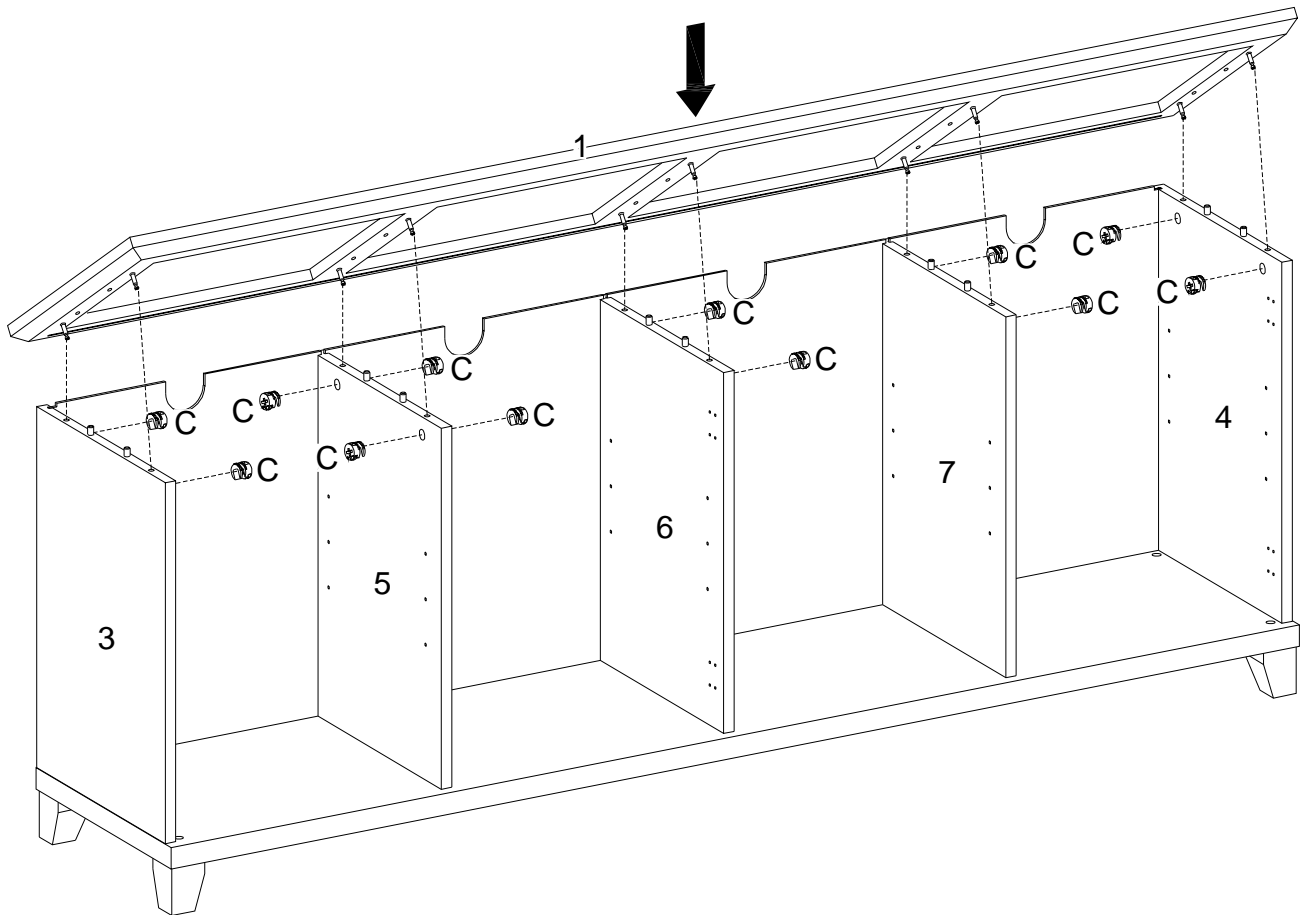
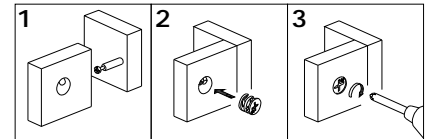
(EN)  
Place parts (8,9) as per diagram.

(FR)  
Placez les pièces (8,9) conformément au schéma.

(ESP)  
Ponga las partes (8,9) según el diagrama.

(DE)  
Platzieren Sie die Teile (8,9) gemäß der Abbildung ein.

# Step 6



(EN)

Using cam lock (C) secure part (1) to part (3,4,5,6,7) with Philips head screwdriver as per diagram.

(FR)

Utilisez le verrou à came (C), fixez la pièce (1) aux pièces (3,4,5,6,7) avec un tournevis cruciforme conformément au schéma.

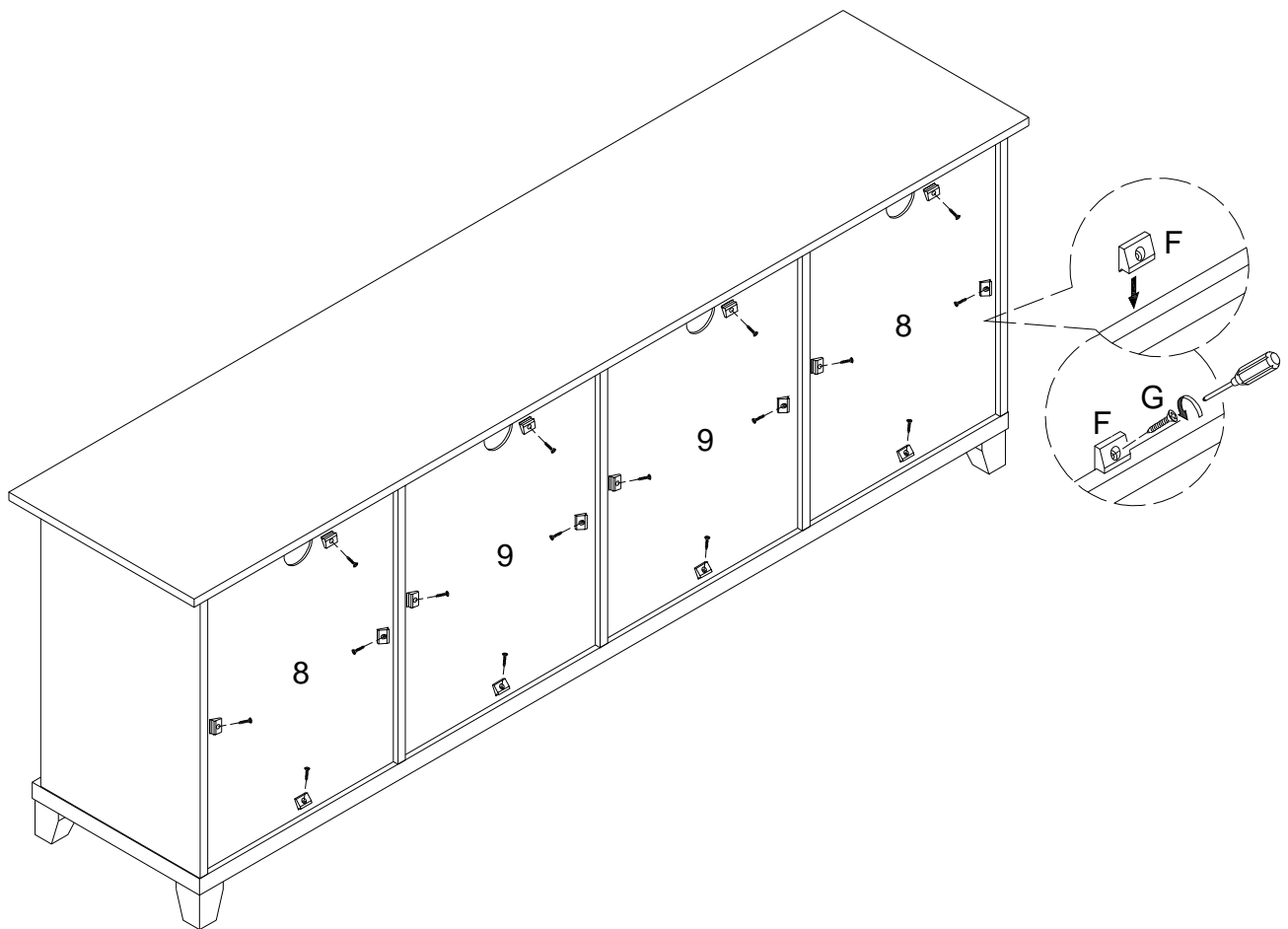
(ESP)

Use el cierre de leva (C) para fijar la parte (1) a las partes (3,4,5,6,7) con un destornillador de cabeza Philips como se muestra en el diagrama.

(DE)

Befestigen Sie das Teil (1) an die Teile (3,4,5,6,7) mit der Zylindermutter (C) durch den Kreuzschlitzschraubendreher von Philips gemäß der Abbildung.

## Step 7



(EN)

Using screw(G) attach plastic wedge(F) to parts (8,9) with Philips head screwdriver as per diagram.

(FR)

Utilisez la vis (G) pour fixer le coin en plastique (F) aux pièces (8,9) avec un tournevis cruciforme conformément au schéma.

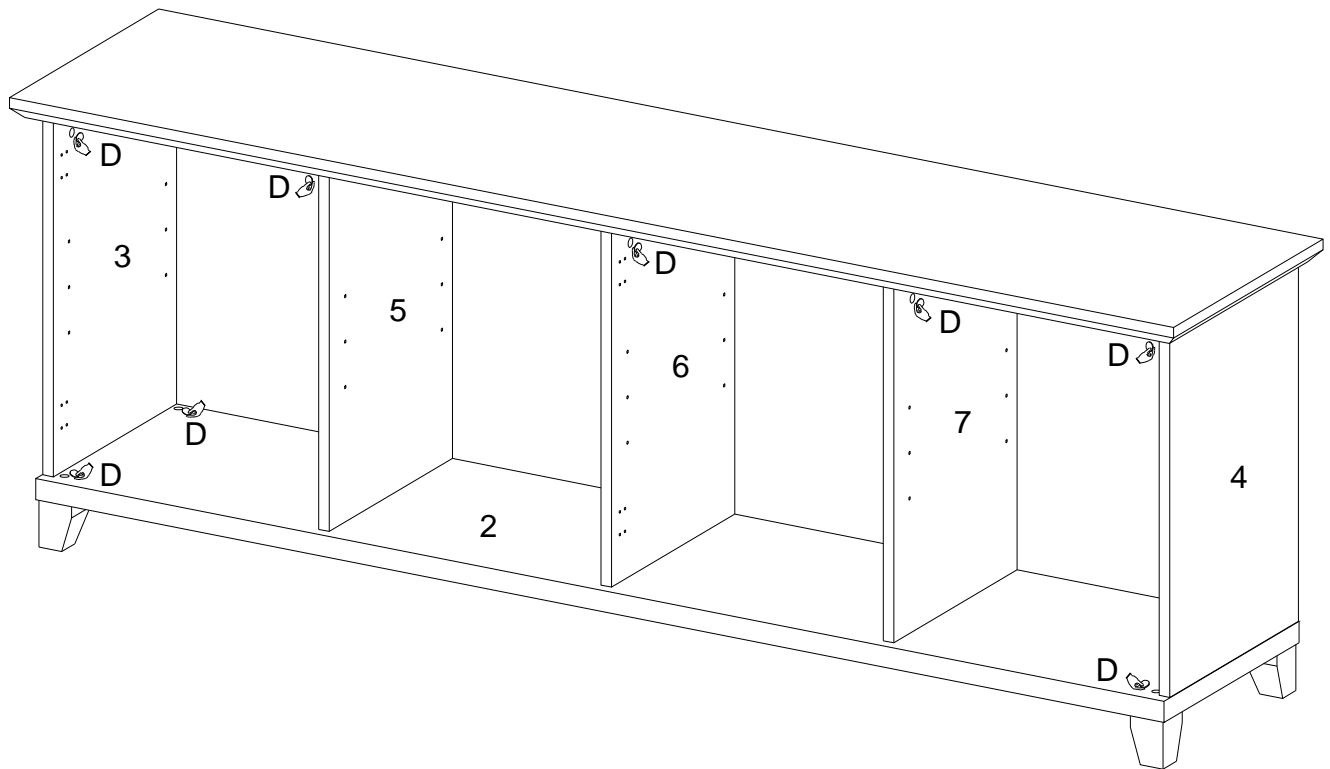
(ESP)

Utilice el tornillo (G) para fijar la cuña de plástico (F) a las partes (8,9) con un destornillador de cabeza Philips como se muestra en el diagrama.

(DE)

Befestigen Sie den Kunststoffkeil (F) an die Teile (8,9) mit der Schraube (G) durch den Kreuzschlitzschraubendreher von Philips gemäß der Abbildung.

## Step 8



(EN)

Place sticker (D) cover the hole on parts (2,3,4,5,6,7) as per diagram.

(FR)

Placez l'autocollant (D) pour couvrir les trous sur les pièces(2,3,4,5,6,7) conformément au schéma.

(ESP)

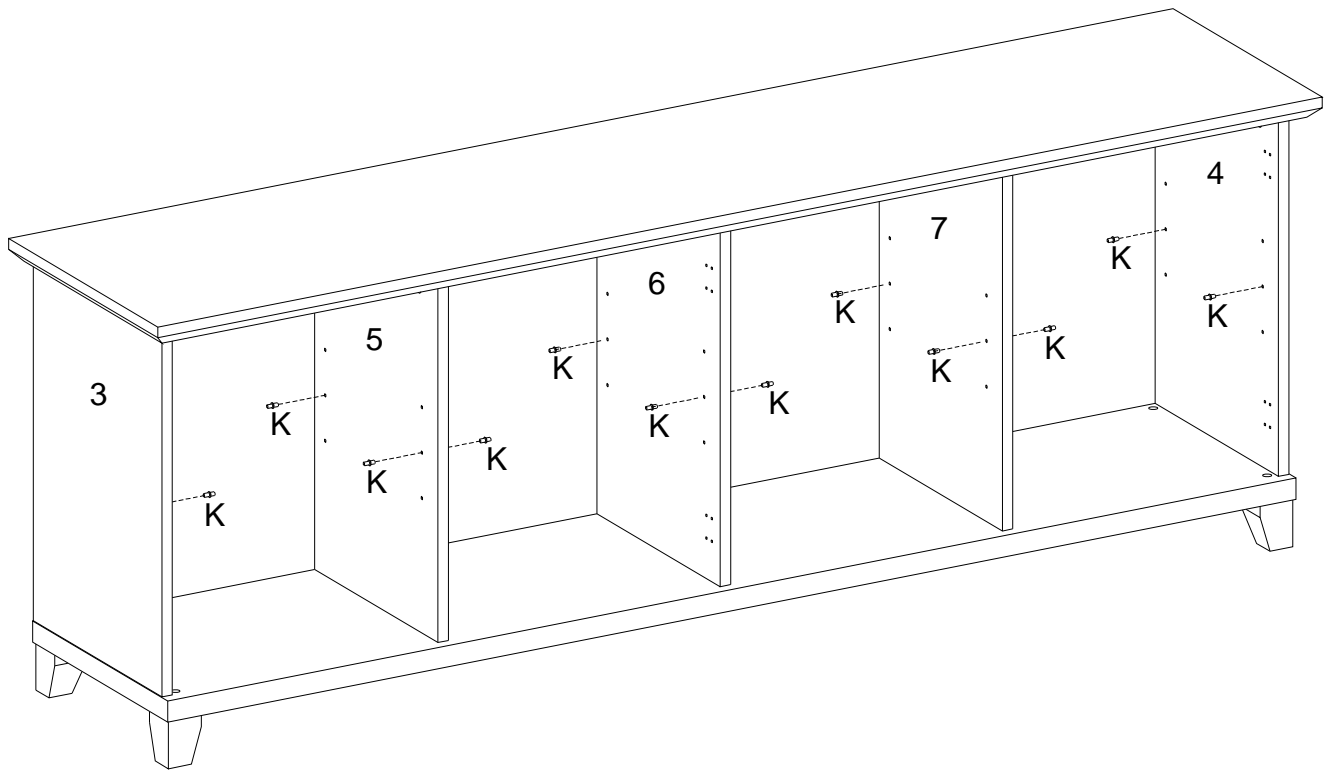
Coloque la pegatina (D) para cubrir los agujeros de las partes (2,3,4,5,6,7) según el diagrama.

(DE)

Platzieren Sie den Aufkleber (D) auf die Bohrungen von den Teile (2,3,4,5,6,7) gemäß der Abbildung.



## Step 9



(EN)

Put shelf support pin (K) into parts (3,4,5,6,7) as per diagram.

(FR)

Mettez la goupille de support d'étagère (K) dans les pièces (3,4,5,6,7) conformément au schéma.

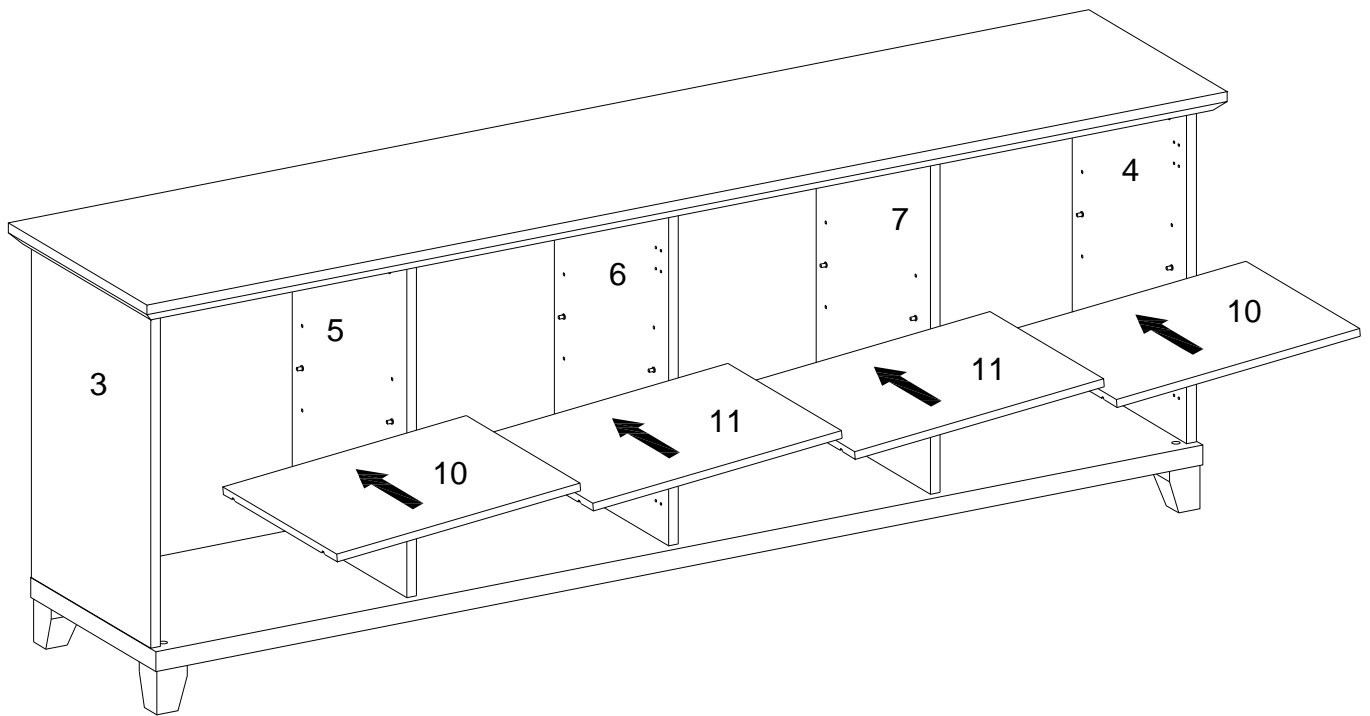
(ESP)

Ponga el perno de soporte de la estantería (K) en las partes (3,4,5,6,7) según el diagrama.

(DE)

Setzen Sie den Regalstützstift (K) in die Teile (3,4,5,6,7) gemäß der Abbildung ein.

## Step 10



(EN)

Put parts (10,11) into parts (3,4,5,6,7) as per diagram.

(FR)

Mettez les pièces (10,11) dans les pièces (3,4,5,6,7) selon le schéma.

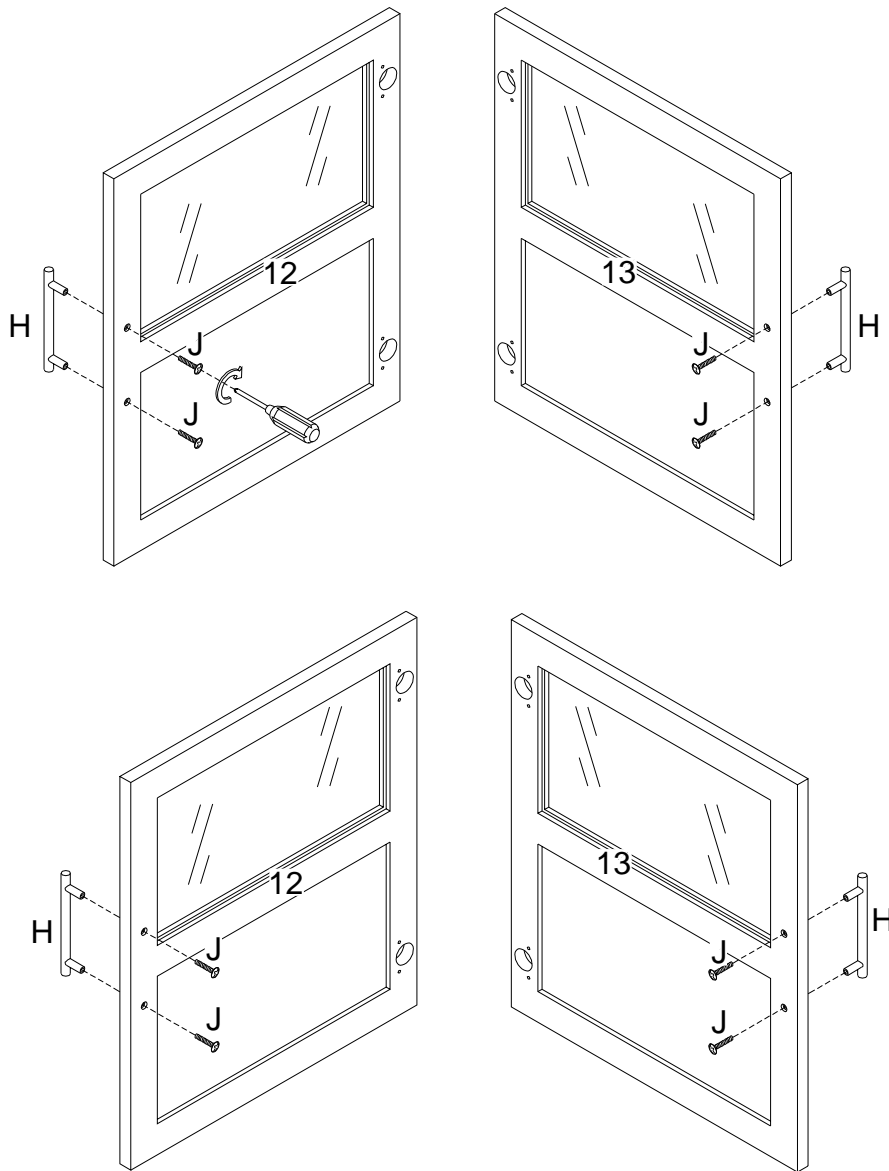
(ESP)

Ponga las partes (10,11) en las partes (3,4,5,6,7) según el diagrama.

(DE)

Setzen Sie die Teile (10,11) in die Teile (3,4,5,6,7) gemäß der Abbildung ein.

# Step 11



(EN)

Using bolt (J) attach handle (H) to parts (12,13) with Philips head screwdriver as per diagram.

(FR)

Utilisez le boulon (J), fixez la poignée (H) aux pièces (12,13) avec un tournevis cruciforme conformément au schéma.

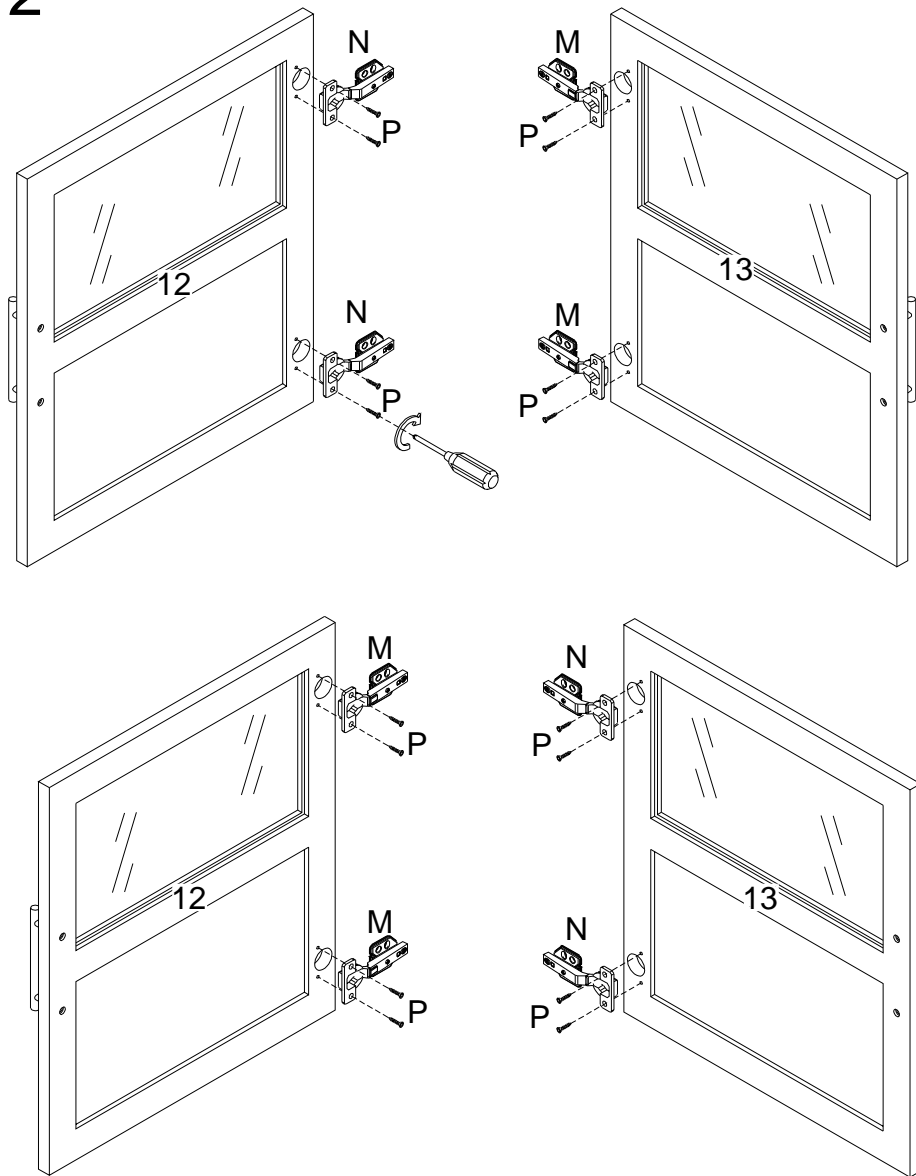
(ESP)

Use el tornillo (J) para fijar la manija (H) a las partes (12,13) con un destornillador de cabeza Philips según el diagrama.

(DE)

Befestigen Sie den Griff (H) an die Teile (12,13) mit dem Bolzen (J) durch den Kreuzschlitzschraubendreher von Philips gemäß der Abbildung.

## Step 12



(EN)

Using screw (P) secure hinge (M,N) to parts (12,13) with Philips head screwdriver as per diagram.

(FR)

Utilisez la Vis (P) pour fixer la charnière (M,N) aux pièces (12,13) avec un tournevis cruciforme conformément au schéma.

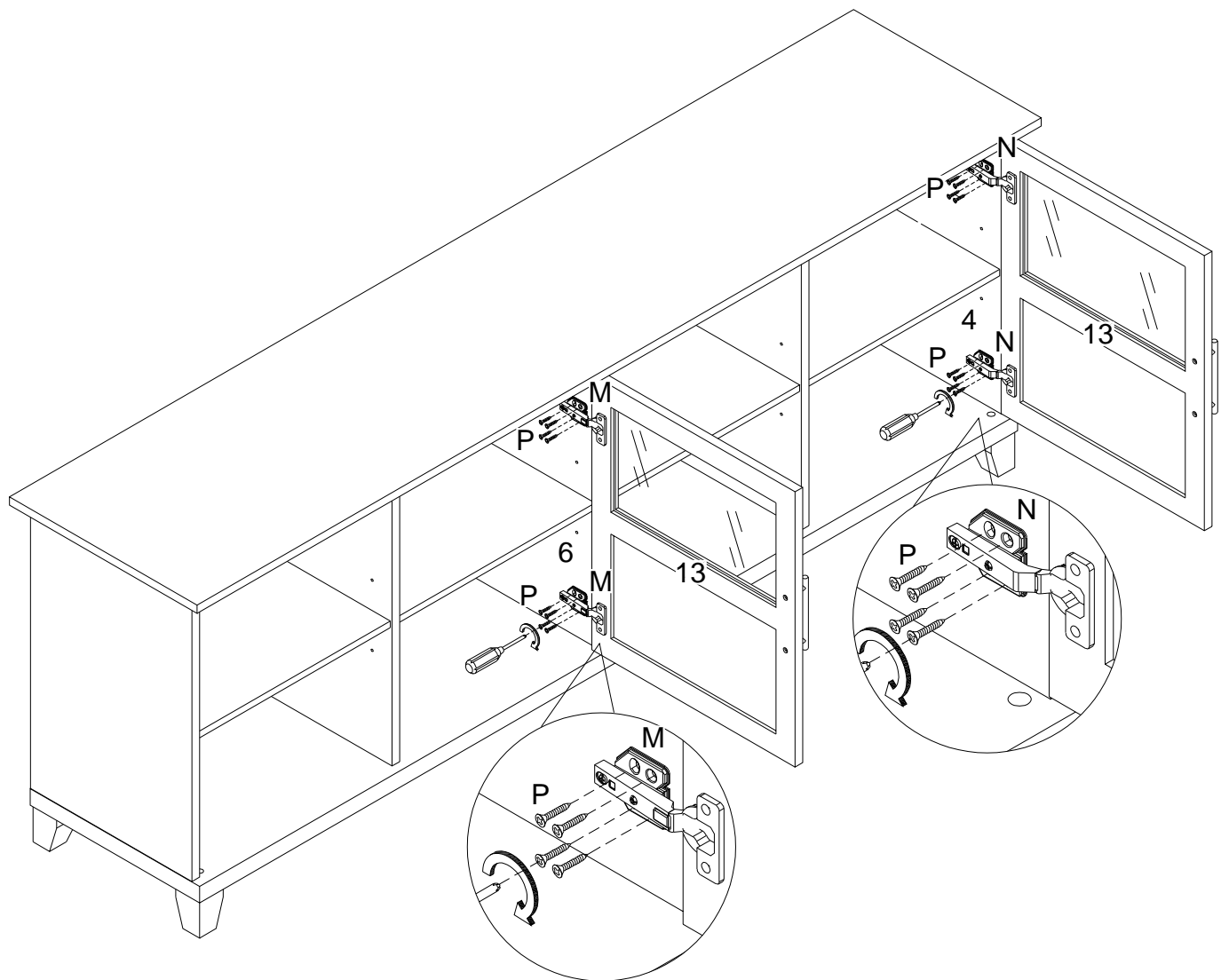
(ESP)

Use el tornillo (P) para fijar la manija (M,N) a las partes (12,13) con un destornillador de cabeza Philips según el diagrama.

(DE)

Befestigen Sie den Griff (M,N) an die Teile (12,13) mit der Schraube (P) durch den Kreuzschlitzschraubendreher von Philips gemäß der Abbildung.

# Step 13



(EN)

Using screw (P) secure hinge (M) to part (6) ,hinge (N) to part (4) with Philips head screwdriver as per diagram.

(FR)

Utilisez la Vis (P) pour fixer la poignée (M) à la pièce (6) et la poignée (N) à la pièce(4) avec un tournevis cruciforme conformément au schéma.

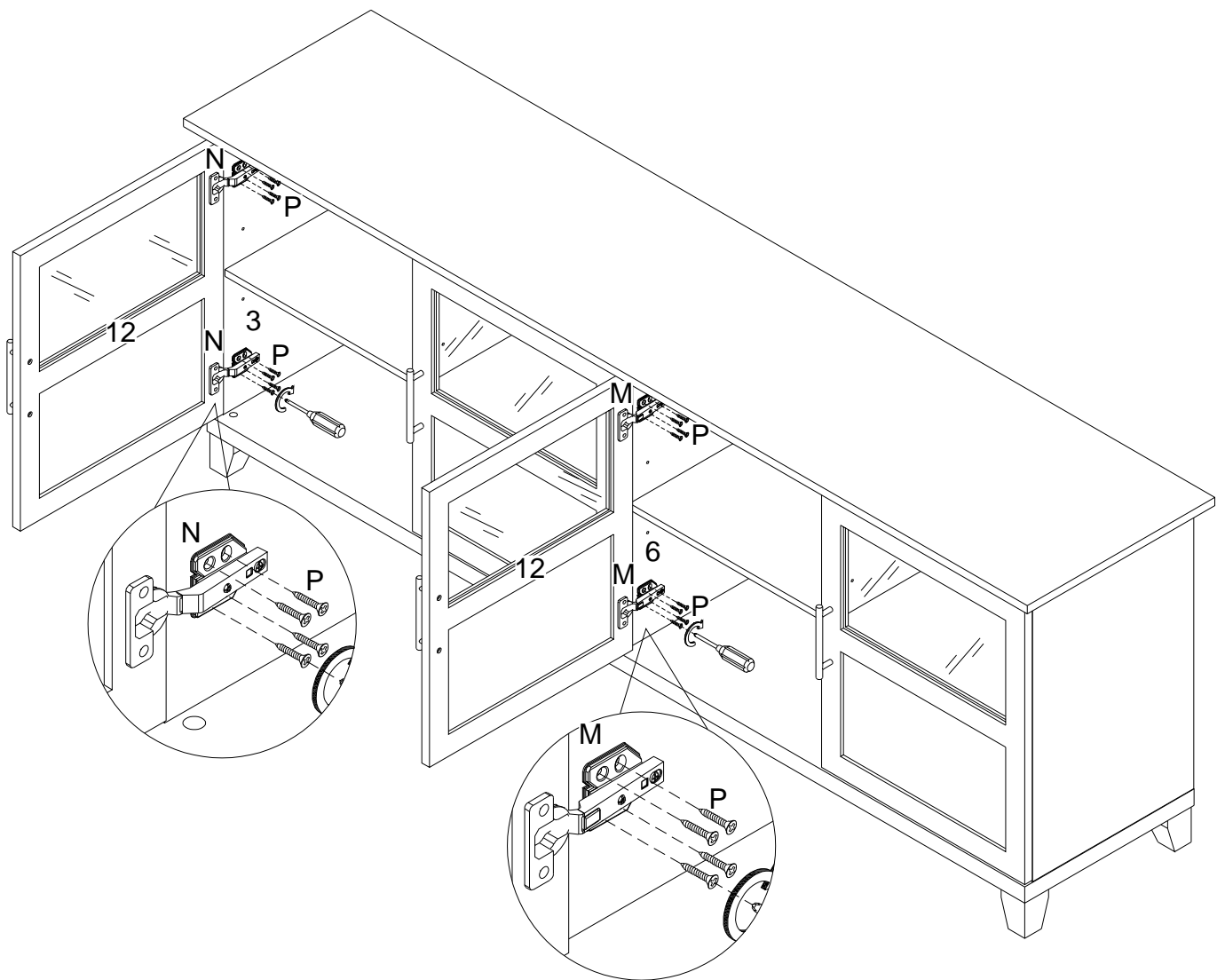
(ESP)

Use el tornillo (P) para fijar la manija (M) a la parte (6) y la manija(N) a la parte(4), con un destornillador de cabeza Philips según el diagrama.

(DE)

Befestigen Sie den Griff (M) ans Teil (6) mit der Schraube (P) und befestigen Sie den Griff (N) ans Teil (4) durch den Kreuzschlitzschraubendreher von Philips gemäß der Abbildung.

# Step 14



(EN)

Using screw (P) secure hinge (M) to part (6) ,hinge (N) to part (3) with Philips head screwdriver as per diagram.

(FR)

Utilisez la Vis (P) pour fixer la poignée (M) à la pièce (6) et la poignée (N) à la pièce(3) avec un tournevis cruciforme conformément au schéma.

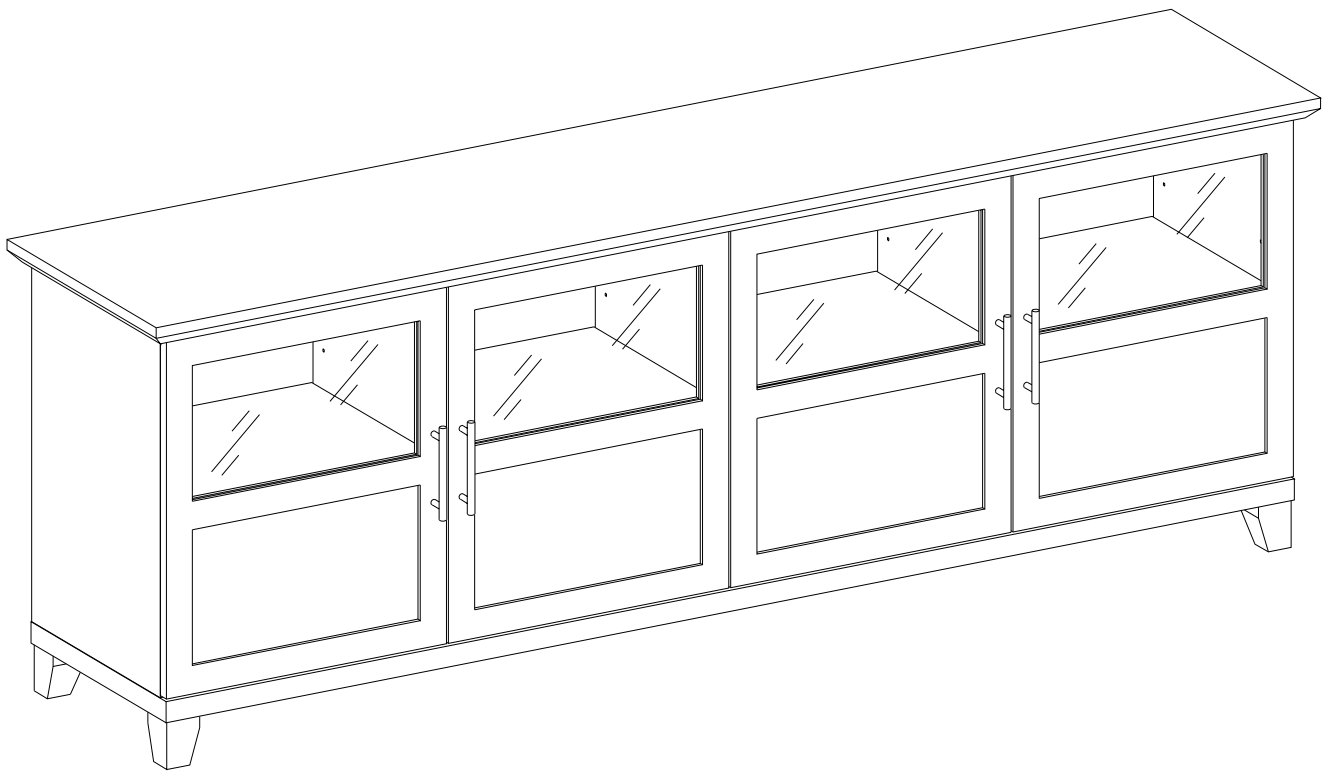
(ESP)

Use el tornillo (P) para fijar la manija (M) a la parte (6) y la manija(N) a la parte(3), con un destornillador de cabeza Philips según el diagrama.

(DE)

Befestigen Sie den Griff (M) ans Teil (6) mit der Schraube (P) und befestigen Sie den Griff (N) ans Teil (3) durch den Kreuzschlitzschraubendreher von Philips gemäß der Abbildung.

# Step 15



## Final Assembly