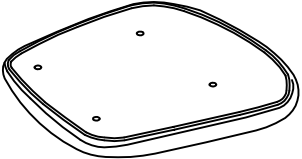
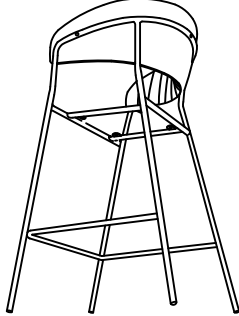



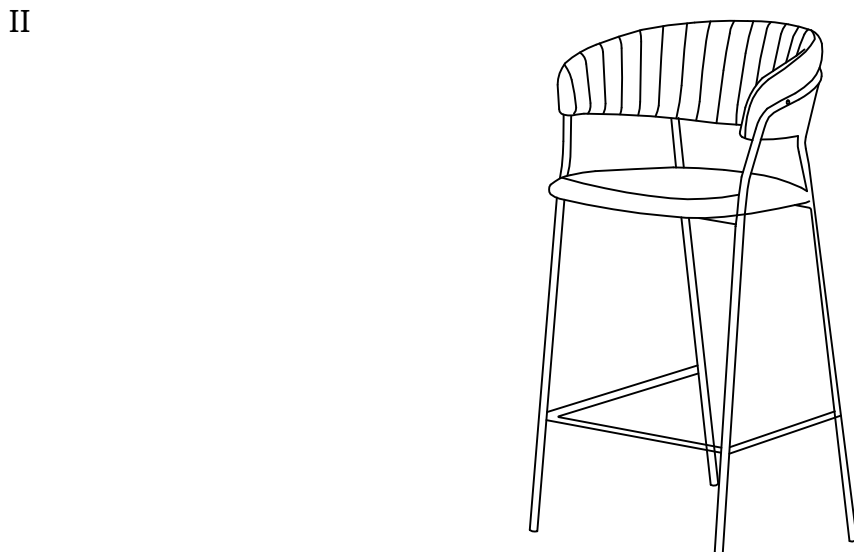
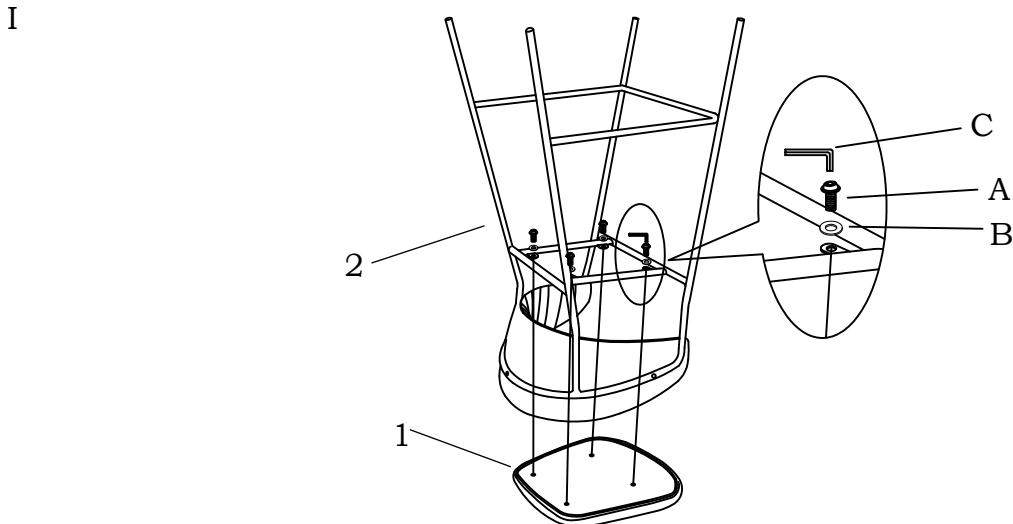


**ITEM NAME/NOM D'ITEM: JOSEPHINE COUNTER STOOL**  
**ITEM #/NO. ITEM: 109671/109672**

## PARTS LIST/LISTE DES PIÈCES

| (1)   | (2)   | (3)  |
|---|---|--|
|  |  | <p>A  x4 (M6x25mm)</p> <p>B  x4 (M6x16mm)</p> <p>C  x1 (M5)</p> |

## ASSEMBLY INSTRUCTIONS/INSTRUCTIONS D'ASSEMBLAGE



For missing parts or damaged parts, please call /  
 Pour pièce manquante ou endommagée, veuillez appeler:

USA, Canada and Mexico: (866)-798-6663