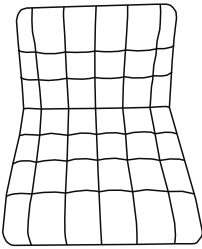
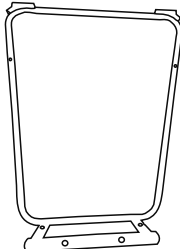
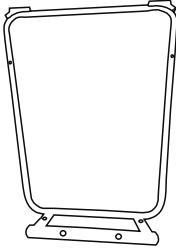







ZUO[®]

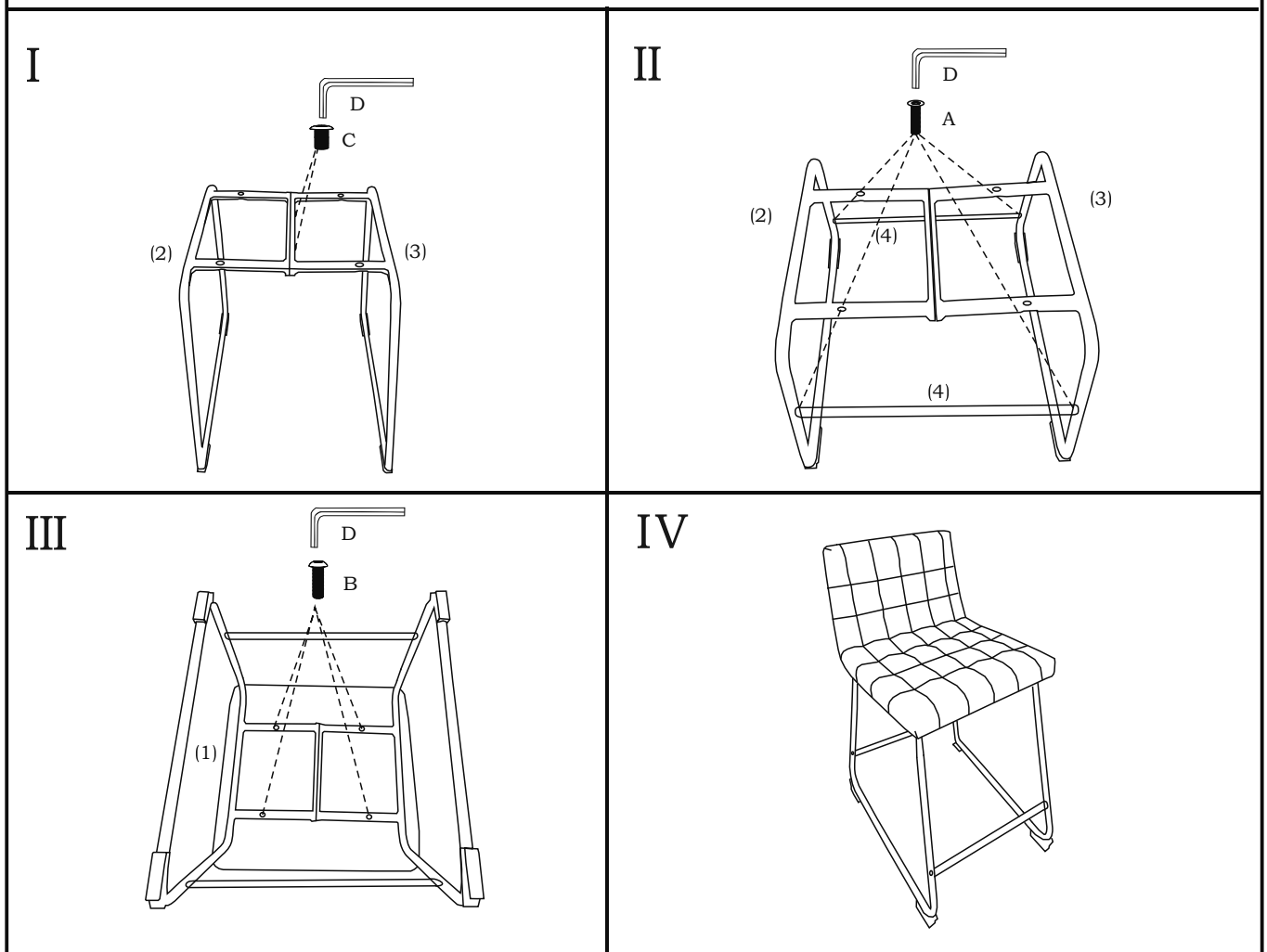
ITEM NAME/NOM D'ITEM: PAGO COUNTER STOOL

ITEM#/NO.ITEM: 109949/110068/110071

PARTS LIST/LISTE DES PIÈCES

(1)	(2)	(3)	(4)	(5)
				<p>A  M6x30mm X4</p> <p>B  M6x22mm X4</p> <p>C  M8x14mm X2</p> <p>D  M6 X1</p>
X1	X1	X1	X2	

ASSEMBLY INSTRUCTIONS/ INSTRUCTIONS D'ASSEMBLAGE



For missing parts or damaged parts, please call/

Pour pièce manquante ou endommagée, veuillez appeler:

USA, Canada and Mexico: (866)-798-6663

AI-V1-231009