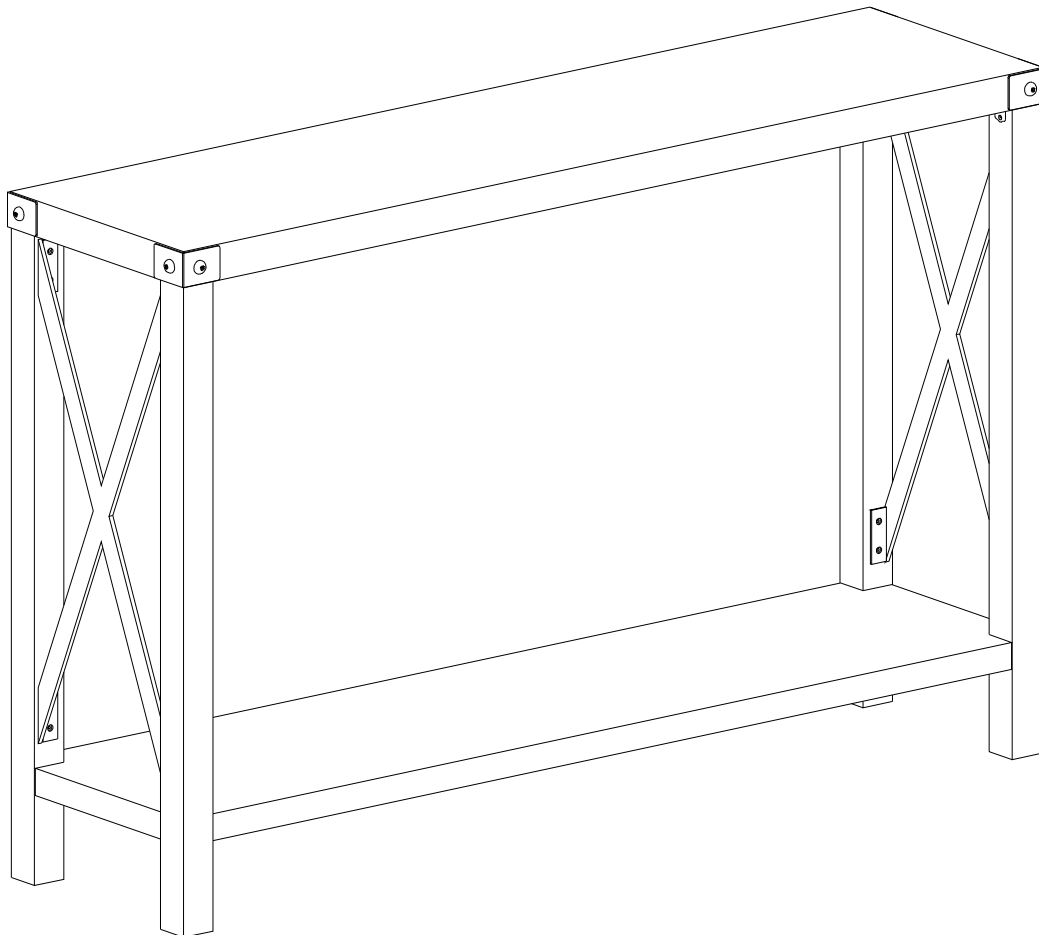


**Item # :** AF46MXET  
**Assembly Instructions**

**No d'article :** AF46MXET  
**Instructions de montage**

**Ítem N.º:** AF46MXET  
**Instrucciones de ensamblaje**

**Artikel# :** AF46MXET  
**Montageanleitung**



Please visit our website for the most current instructions, assembly tips, report damage, or request parts. [www.walkeredison.com](http://www.walkeredison.com)

Veillez visiter notre site Web pour les instructions les plus récentes, des conseils de montage, pour signaler des dommages ou demander des pièces : [www.walkeredison.com](http://www.walkeredison.com)

Visite nuestro sitio web para obtener las instrucciones más actualizadas, sugerencias de montaje e informes de daños, o para solicitar piezas. [www.walkeredison.com](http://www.walkeredison.com)

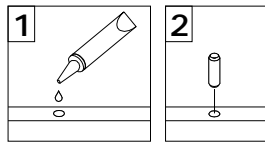
Bitte besuchen Sie unsere Website für die aktuellsten Gebrauchsanleitungen, Montagetipps, Schadensmeldungen oder Ersatzteilbestellungen. [www.walkeredison.com](http://www.walkeredison.com)



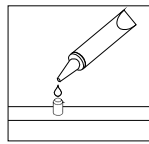
Revised 29/03/2019 (E)

# General Assembly Guidelines

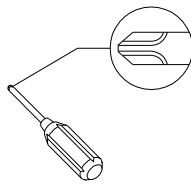
- I. Ensure that all parts and hardware are available before beginning assembly.
- II. Follow each step carefully to ensure the proper assembly of this product.
- III. Two people are recommended for ease in the assembly of this product.
- IV. The three main types of hardware used to assemble this product are: wood dowels, screws and bolts.
- V. The provided glue is to secure wood dowels in place. When first inserting dowels, locate the appropriate hole for the dowel, place a small amount of glue in the hole and insert the dowel. Wipe away excess glue immediately.



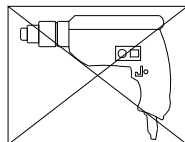
In future assembly steps when dowels are necessary to attach assembly parts together, place a small amount of glue on the end of the dowel before attaching parts together. Wipe away excess glue immediately.



- VI. A Phillips head screwdriver is required for the assembly of this product .



- VII. Power tools should not be used to assemble this product.

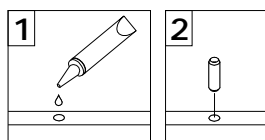


- VIII. Drill may be needed for securing product to wall.

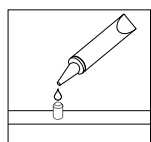
(EN)

# Instructions de montage générales

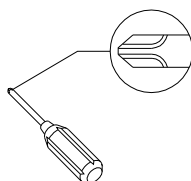
- I. Assurez-vous que toutes les pièces et tout le matériel sont disponibles avant de commencer le montage.
- II. Suivez attentivement chaque étape afin de vous assurer du montage adéquat de ce produit.
- III. Il est recommandé d'être deux pour faciliter le montage de ce produit.
- IV. Les principaux types de matériel utilisés pour assembler ce produit sont : des goujons en bois, des vis et des boulons.
- V. La colle fournie a pour but de maintenir en place les goujons en bois. Quand vous insérez les goujons, localisez le trou approprié pour le goujon, déposez une petite quantité de colle dans le trou et insérez le goujon. Essuyez l'excès de colle immédiatement.



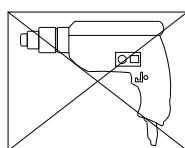
Dans les prochaines étapes de montage, lorsque des goujons sont nécessaires pour assembler les pièces, déposez une petite quantité de colle à l'extrémité du goujon avant d'assembler les pièces. Essuyez l'excès de colle immédiatement.



- VI. Un tournevis cruciforme est requis pour le montage de ce produit.



- VII. Des outils électriques ne doivent pas être utilisés pour monter ce produit.

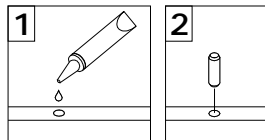


- VIII. Une perceuse peut être nécessaire pour fixer le produit au mur.

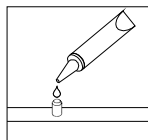
(FR)

# Pautas generales para el ensamblaje

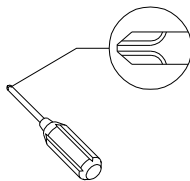
- I. Asegúrese de que todas las partes y herrajes estén disponibles antes del ensamblaje.
- II. Siga cada paso cuidadosamente para garantizar el ensamblaje correcto de este producto.
- III. Se recomienda que dos personas realicen el ensamblaje de este producto para una mayor facilidad.
- IV. Los tres tipos principales de herraje usados para ensamblar este producto son: clavijas de madera, tornillos y pernos.
- V. El pegamento que se proporciona es para asegurar las clavijas de madera en su lugar. Cuando inserte las clavijas, ubique el agujero adecuado para la clavija, coloque una pequeña cantidad de pegamento en el agujero e inserte la clavija. Limpie el exceso de pegamento de inmediato.



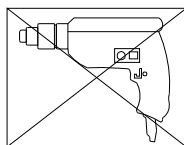
En los pasos posteriores del ensamblaje, cuando las clavijas sean necesarias para fijar las partes del ensamblaje, coloque una pequeña cantidad de pegamento en el extremo de la clavija antes de unir las partes. Limpie el exceso de pegamento de inmediato.



- VI. Es necesario un destornillador Phillips para el ensamblaje de este producto.



- VII. No se deberán usar herramientas eléctricas en el ensamblaje de este producto.

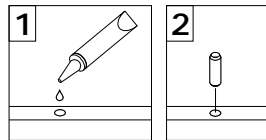


- VIII. Es probable que se necesite un taladro para asegurar el producto a la pared.

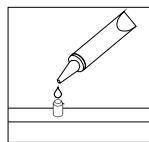
(ESP)

# Allgemeine Montagerichtlinien

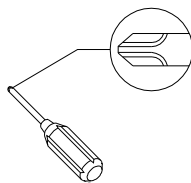
- I. Achten Sie darauf, dass vor Beginn der Montage alle Bauteile und Hardware zur Verfügung stehen.
- II. Befolgen Sie jeden Schritt genau, um die ordnungsgemäße Montage dieses Produkts zu gewährleisten.
- III. Es werden zwei Personen empfohlen, um die Montage dieses Produkts zu vereinfachen.
- IV. Die drei Haupttypen von Beschlägen, die zur Montage dieses Produkts verwendet werden, sind: Holzdübel Schrauben und Bolzen.
- V. Der mitgelieferte Leim dient zur Befestigung von Holzdübeln. Beim ersten Einsetzen von Dübeln das passende Dübelloch finden, eine kleine Menge Kleber in das Loch geben und den Dübel einsetzen. Überschüssigen Kleber sofort abwischen.



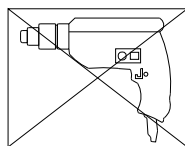
In zukünftigen Montageschritten, wenn Dübel zur Befestigung von Montageteilen benötigt werden, eine kleine Menge Klebstoff auf das Ende des Dübels geben, bevor die Teile miteinander befestigt werden. Überschüssigen Kleber sofort abwischen.



- VI. Zur Montage dieses Produkts wird ein Phillips Schlitzschraubenzieher benötigt.



- VII. Es dürfen keine Elektrowerkzeuge zur Montage dieses Produkts verwendet werden.



- VIII. Möglicherweise wird ein Bohrer benötigt, um das Produkt an der Wand zu befestigen.

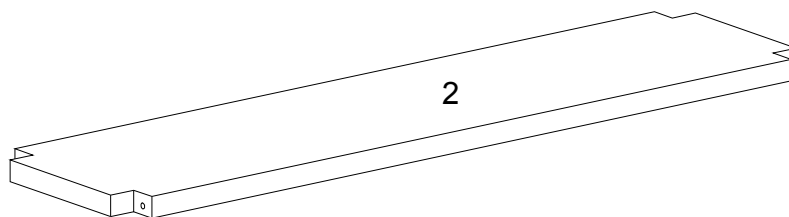
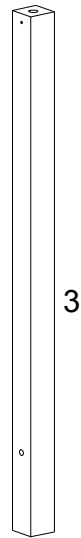
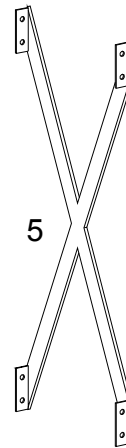
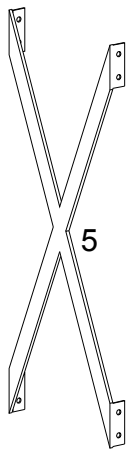
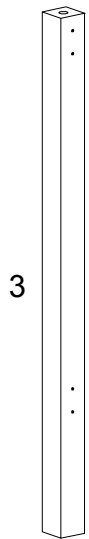
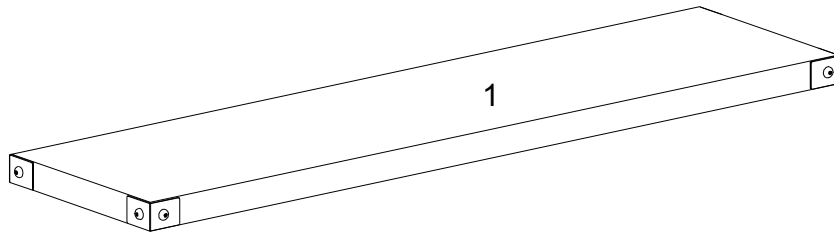
(DE)

# Parts List

Lista de piezas



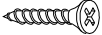






Liste des pièces

# Stückliste



Hardware List  
Liste des pièces

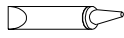
Liste du matériel  
**Teileliste**

A		Ø12x40mm	Wooden dowel Goujon en bois Clavija de madera Holzdübel	4 pcs
B		Ø5x12mm	Screw Vis Tornillo Schraube	16 pcs
C		Ø3x15mm	Screw Vis Tornillo Schraube	8 pcs
D			Bracket Équerre Soporte Klammer	4 pcs
E		Ø8x60mm	Bolt Boulon Perno Bolzen	4 pcs
F		Ø5/16"	Washer Rondelle Arandela Unterlegscheibe	4 pcs
G		Ø5/16"	Nut Écrou Tuerca Mutter	4 pcs
H		Ø5/16"	Wrench Clef Llave inglesa Schraubenschlüssel	1 pc
J		Ø38mm	Sticker Autocollant Etiqueta Aufkleber	4 pcs

Hardware List  
Liste des pièces

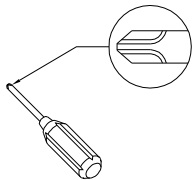
Liste du matériel  
**Teileliste**

K



Glue tube  
Tube de colle  
Pegamento en tubo  
Tube Klebstoff

1 pc



Philips head screwdriver required for assembly  
(not included)

Un tournevis cruciforme est requis pour l'assemblage.  
(non inclus)

Se requiere un destornillador de cabeza Philips para el montaje  
(no incluido)

Für die Montage benötigen Sie einen Kreuzschlitzschraubenzieher  
(nicht enthalten)

*The hardware quantities listed above are required for proper assembly. Some extra hardware may also have been included.*

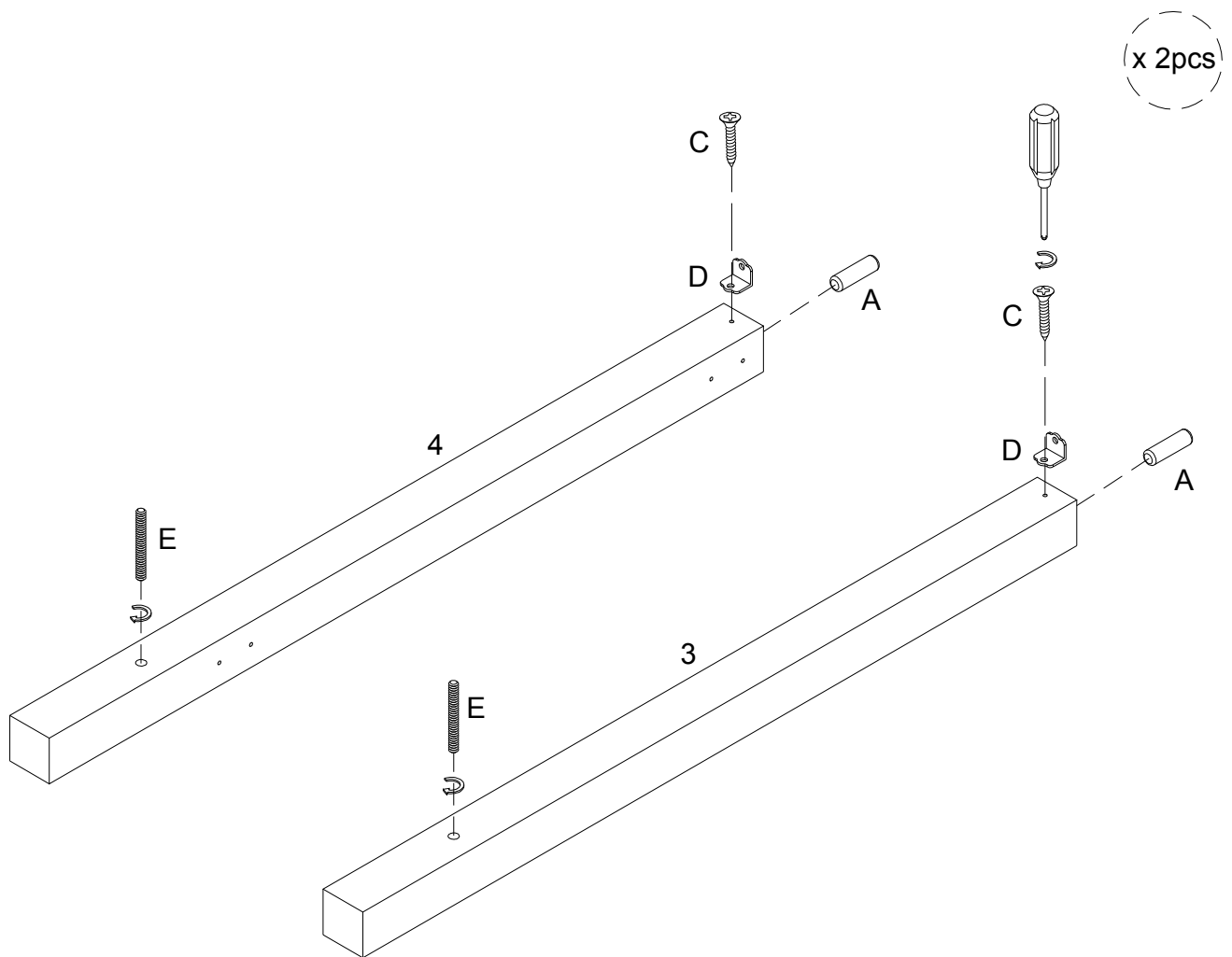
**Les quantités de matériel indiquées ci-dessus sont requises pour un montage adéquat. Du matériel supplémentaire peut aussi avoir été inclus.**

**Las cantidades de materiales antes mencionadas son necesarias para el ensamblaje apropiado. Se podrían incluir algunas piezas de materiales adicionales.**

**Für die ordnungsgemäße Montage sind die oben aufgeführten Mengen der jeweiligen Beschläge erforderlich. Möglicherweise sind zusätzliche Beschläge enthalten.**



# Step 1



(EN)

Insert wooden dowel (A) and bolt (E) into part (3,4). Attach bracket (D) to part (3,4) using screw (C) with screwdriver. Repeat this step with remaining legs.

(FR)

Insérez le goujon en bois (A) et l'écrou (E) dans les pièces (3, 4). Fixez l'équerre (D) aux pièces (3, 4) avec une vis (C) à l'aide du tournevis. Répétez cette étape avec les pieds restants.

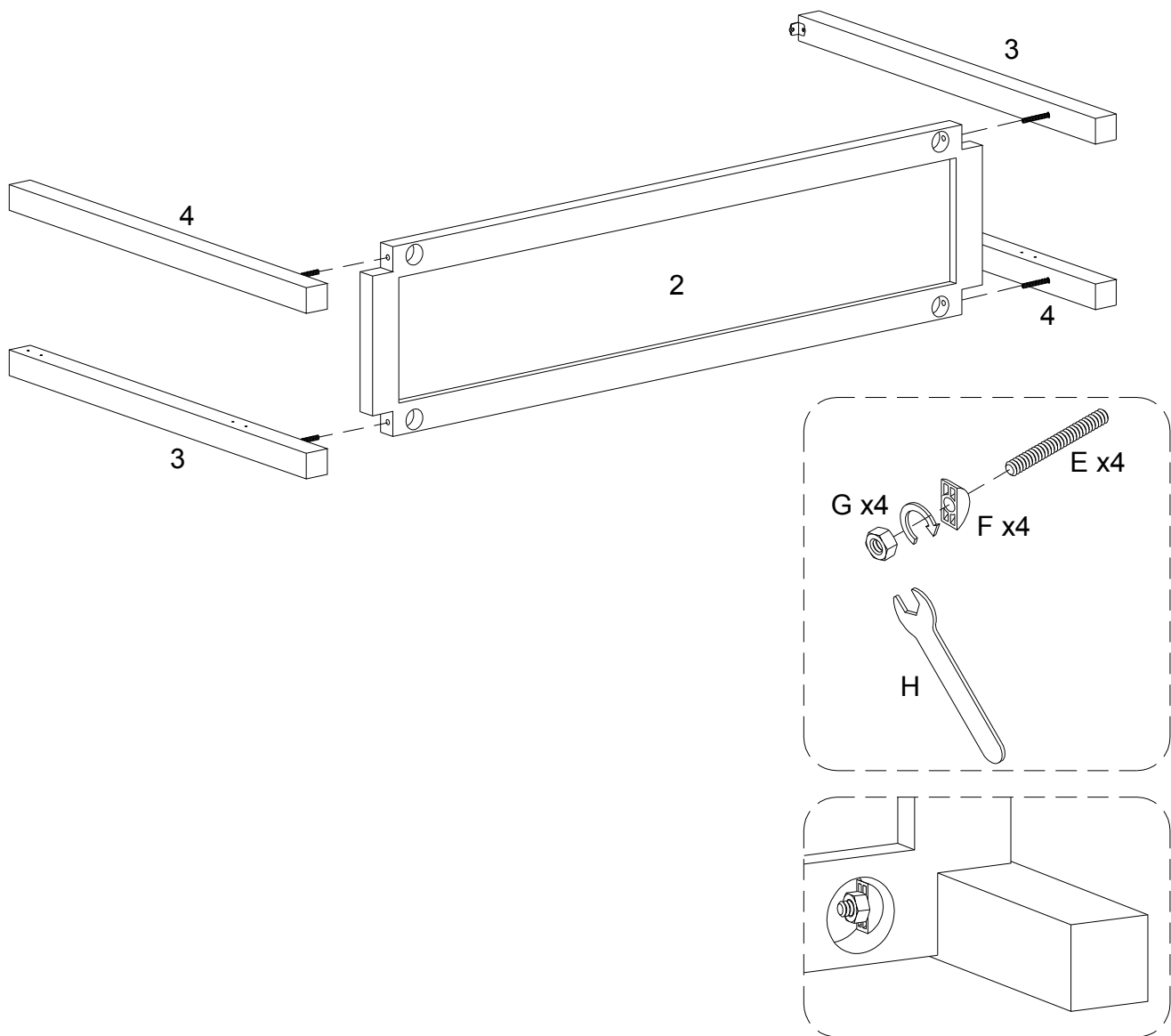
(ESP)

Inserte la clavija de madera (A) y el perno (E) en la pieza (3, 4). Fije el soporte (D) a la pieza (3, 4) utilizando un tornillo (C) con un destornillador. Repita este paso con las patas restantes.

(DE)

Holzdübel (A) und Schraube (E) in Teil (3,4) einfügen. Klammer (D) mit Schraube (C) und Schraubenzieher an Teil (3,4) befestigen. Diesen Schritt mit den übrigen Beinen wiederholen.

## Step 2



(EN)

Attach parts (3, 4) to part (2) using nut (G), washer (F), and bolt (E) with wrench (H) .

(FR)

Fixez les pièces (3, 4) à la pièce (2) avec un écrou (G), une rondelle (F) et un boulon (E) à l'aide de la clef (H).

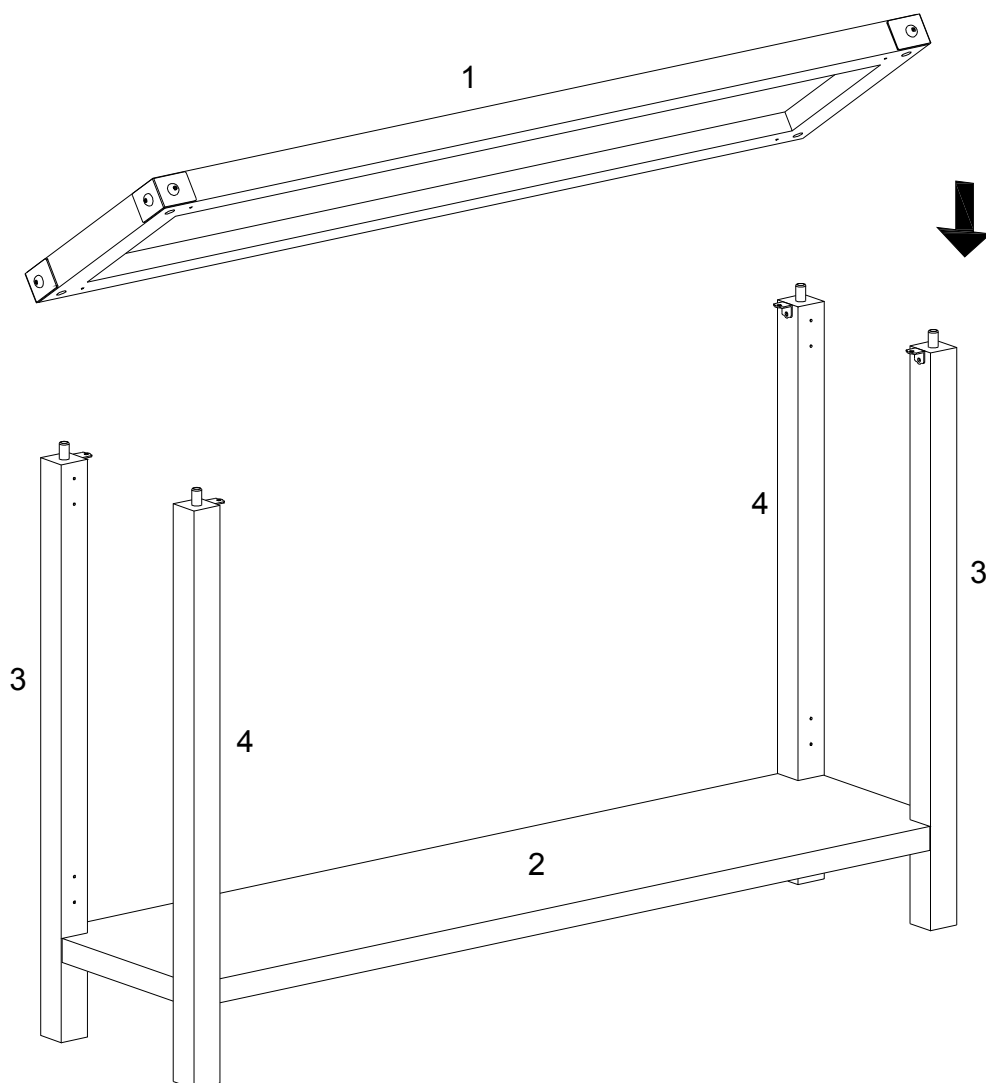
(ESP)

Fije las piezas (3, 4) a la pieza (2) utilizando la tuerca (G), la arandela (F), y el perno (E) con la llave (H).

(DE)

Teile (3, 4) mit der Mutter (G), der Unterlegscheibe (F) und der Schraube (E) mit dem Schraubenschlüssel (H) an Teil (2) befestigen.

## Step 3



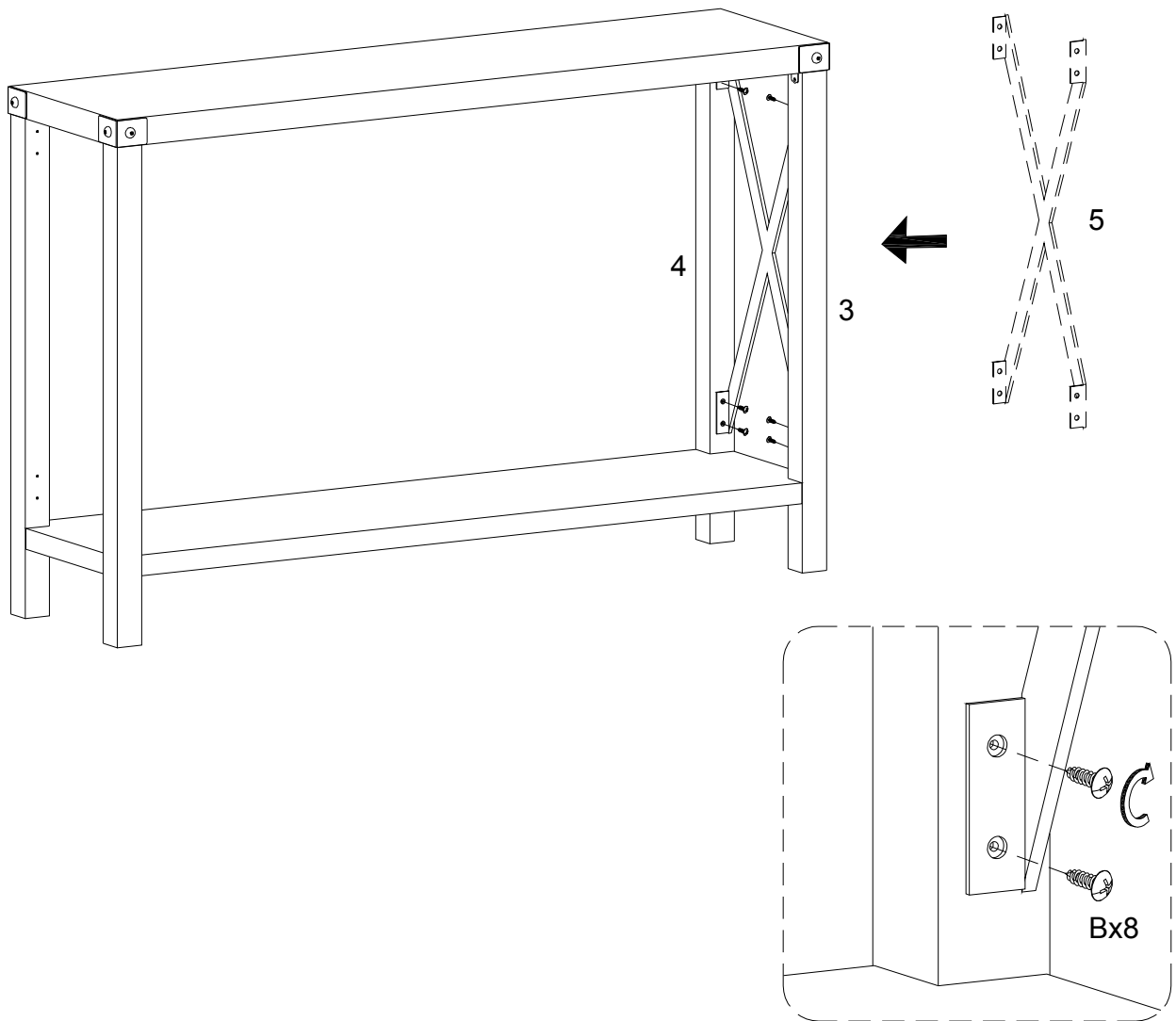
(EN)  
Attach part (1) to parts (3,4) .

(FR)  
Fixez la pièce (1) aux pièces (3, 4).

(ESP)  
Fije la pieza (1) a las piezas (3, 4).

(DE)  
Teil (1) an Teile (3,4) befestigen.

## Step 4



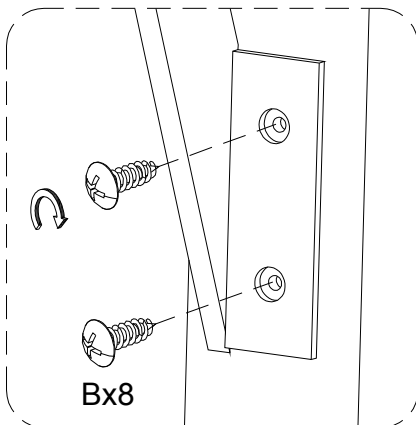
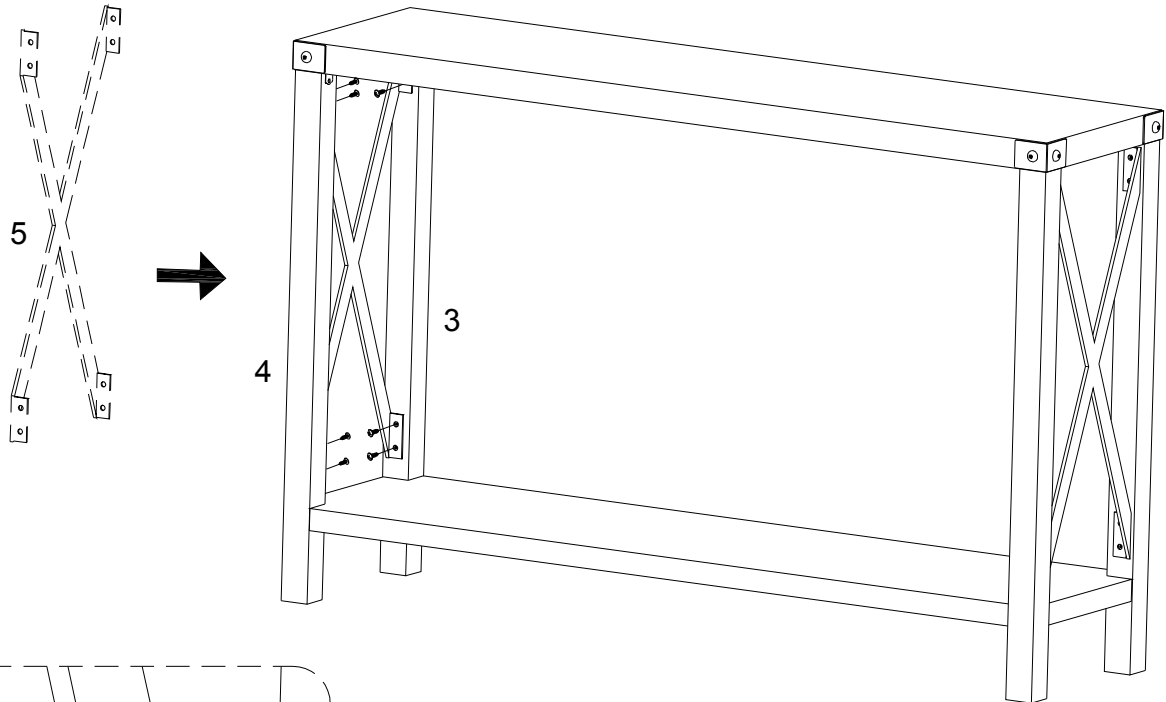
(EN)  
Secure part (5) to parts (3,4) using screw (B) .

(FR)  
Fixez la pièce (5) aux pièces (3, 4) à l'aide de la vis (B).

(ESP)  
Asegure la pieza (5) a las piezas (3, 4) utilizando un tornillo (B).

(DE)  
Teil (5) mit der Schraube (B) an den Teilen (3, 4) befestigen.

## Step 5



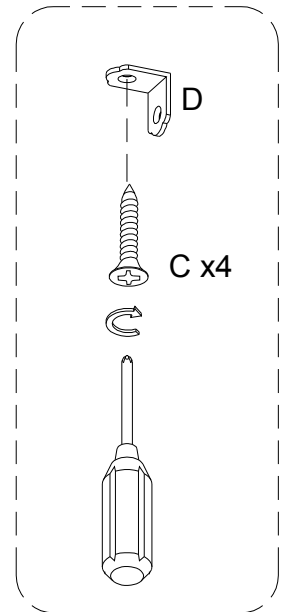
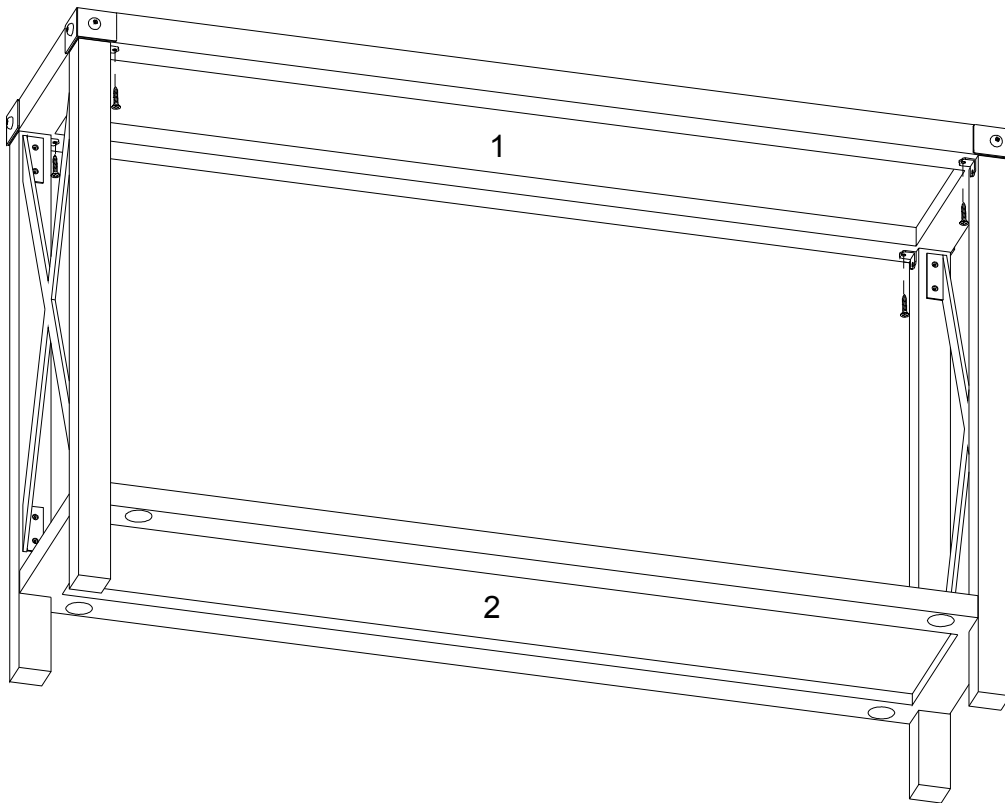
(EN)  
Secure part (5) to parts (3,4) using screw (B) .

(FR)  
Fixez la pièce (5) aux pièces (3, 4) à l'aide de la vis (B).

(ESP)  
Asegure la pieza (5) a las piezas (3, 4) utilizando un tornillo (B).

(DE)  
Teil (5) mit der Schraube (B) an den Teilen (3, 4) befestigen.

## Step 6



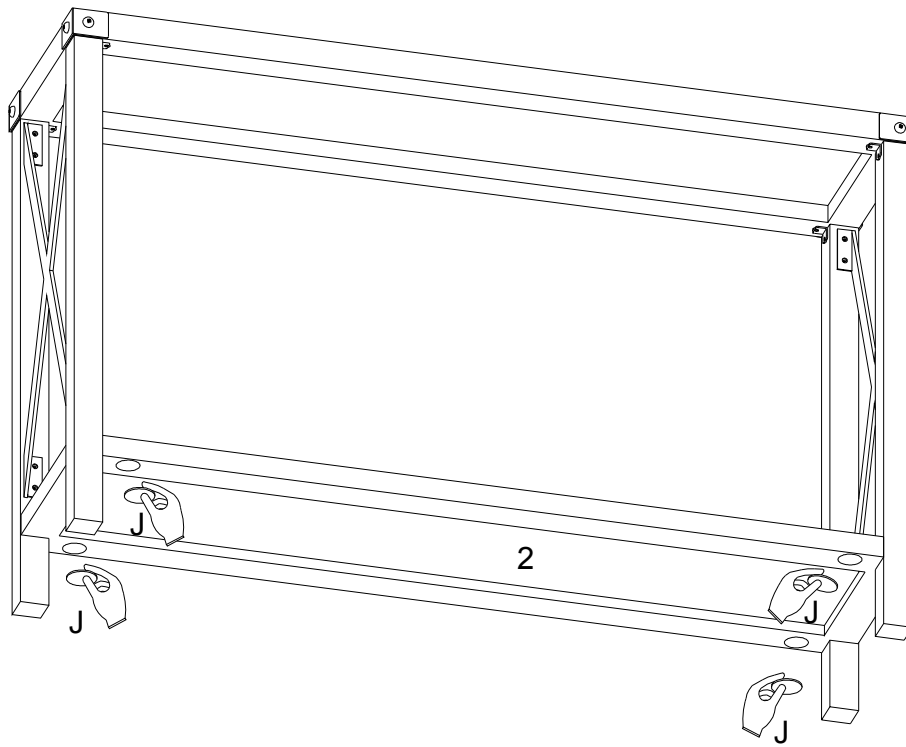
(EN)  
Use screw (C) to secure part (D) to part (1) .

(FR)  
Utilisez la vis (C) pour fixer la pièce (D) à la pièce (1).

(ESP)  
Utilice un tornillo (C) para asegurar la pieza (D) a la pieza (1).

(DE)  
Teil (D) mit der Schraube (C) an Teil (1) befestigen.

## Step 7



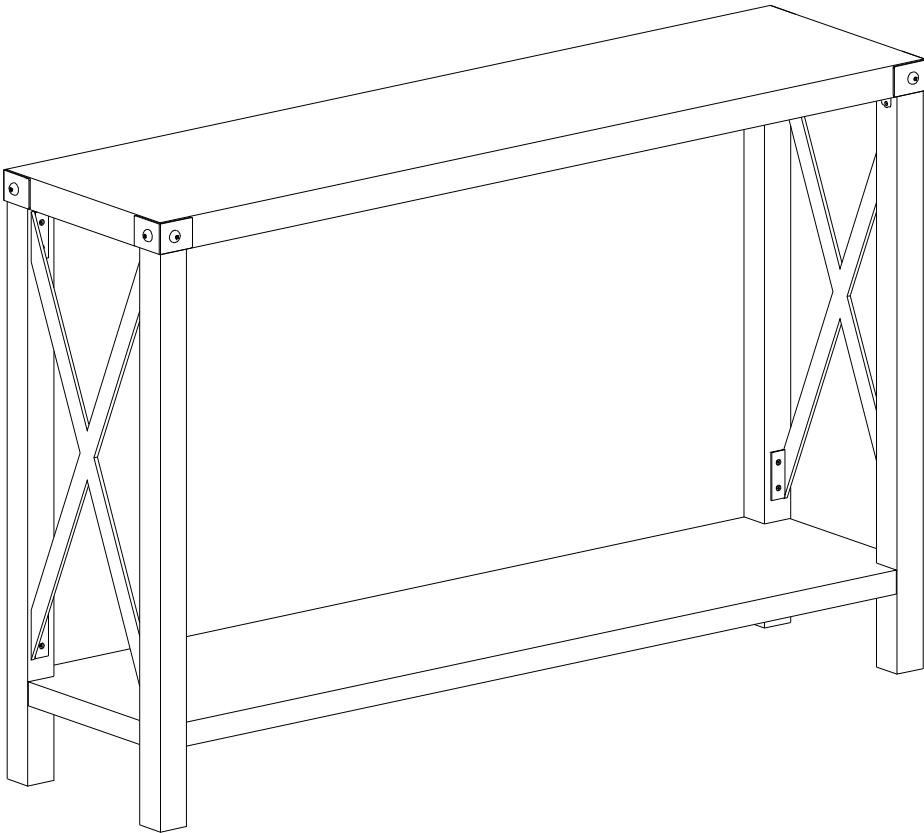
(EN)  
Place sticker (J) over holes as per diagram .

(FR)  
Appelez l'autocollant (J) sur les trous comme indiqué sur le schéma.

(ESP)  
Coloque la etiqueta (J) sobre los orificios como se indica en el diagrama.

(DE)  
Aufkleber (J) wie in der Abbildung über den Löchern anbringen.

# Step 8



Final Assembly