

# ASSEMBLY INSTRUCTIONS

RTG Style# : MCFT TVM032579 PLATED BRASS

SKU#: 90132590

(1) Carefully remove all parts from box and remove all plastic covering from lamp parts.

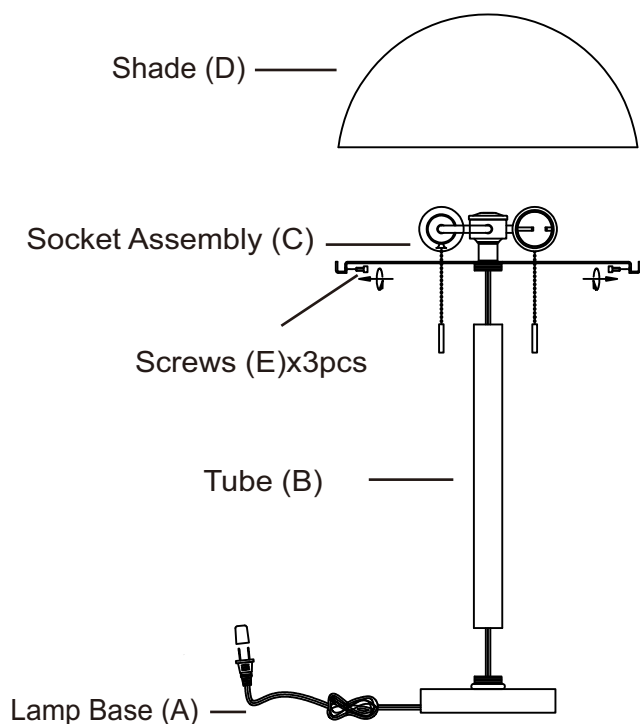
(2) Place the Lamp Base (A) on the table.

(3) Screw the Tube (B) into the Lamp Base (A) while pulling cord through the base.

(4) Screw the Socket Assembly (C) into the Tube (B) while pulling cord through the base.

(5) Unscrew the Screws (E) from the socket and place the Shade (D) onto the metal frame.

(6) Tighten the 3 screws and fixed the shade.



**CAUTION:** TO REDUCE THE RISK OF FIRE USE 40 WATT TYPE A  LAMP **MAX.**  
120V 60Hz AC only, Made in Cambodia

## CAUTION: IMPORTANT SAFETY INSTRUCTIONS

This portable lamp has a polarized plug (one blade is wider than the other) as a safety feature to reduce the risk of electric shock. This plug will fit in a polarized outlet only one way. If the plug does not fit fully in the outlet, reverse the plug. If it still does not fit, contact a qualified electrician. Never use with an extension cord unless the plug can be fully inserted. Do not alter the plug.

Made in Cambodia

Dear Customer,

Congratulations on your purchase of this quality lamp. It has been produced under the highest quality standards. Please read carefully the following precautions before using this lamp:

- When unpacking and assembling, be careful not to pull wire with full strength, as an incorrect connection could result.
- Only use the bulb and wattage specified in this instructions or on the label located on the socket.
- Do not attempt to replace bulb while the lamp is plugged into an electrical outlet.
- Do not use outdoors, or near water or other liquids.
- Unplug from outlet before removal of any parts and cleaning.
- Only use soft cloth for cleaning. Do not use any chemical or abrasive cleaners.
- Remove the cellophane cover from shade before use.
- During shipment, the socket cover may have become loose. Before inserting bulb, check to see that the socket cover is in place.

08/11/2025

Version# 1

Page 1

# INSTRUCCIONES DE MONTAJE

RTG ESTILO# MCFT TVM032579 PLATED BRASS

SKU#: 90132590

(1) Retire cuidadosamente todas las partes de la caja y retire toda la cubierta de plástico de las partes de la lámpara.

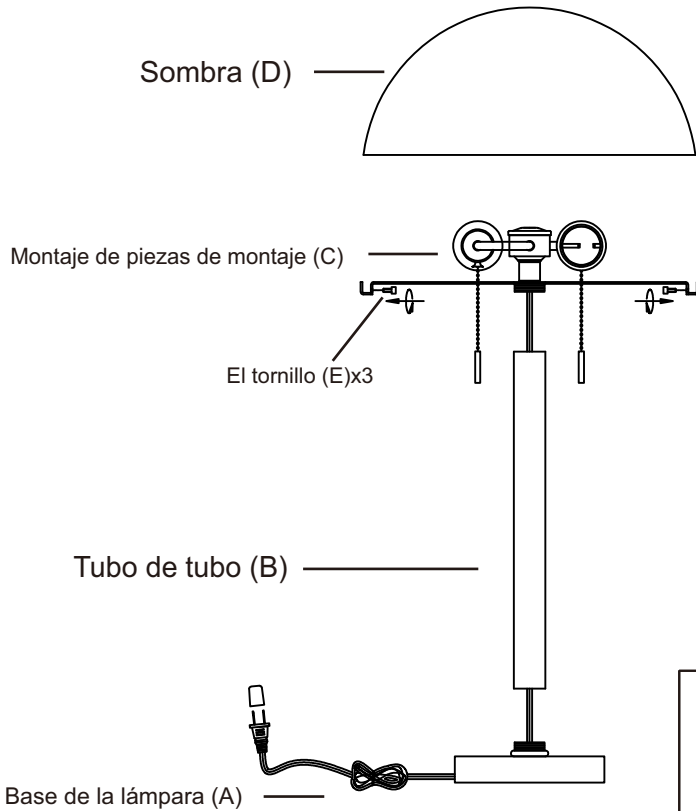
(2) Coloque la lámpara Base (A) sobre la mesa.

(3) Atornille el tubo (B) en la Base de la lámpara (A) mientras tira del cable A través de la Base.

(4) Atornille el conjunto del conector (C) en el tubo (B) mientras tira del cable a través de la base.

(5) Desenrosque los tornillos (E) del zó y coloque la sombra (D) sobre la estructura metálica.

(6) Aprilos los 3 tornillos y fija la sombra.



Precaución: para reducir el riesgo de incendio utilice una lámpara de 40 vaticomo

Tipo A  Lámpara **MAX.**

120V 60Hz AC only, fabricado en Camboya

## PRECAUCIÓN: INSTRUCCIONES IMPORTANTES SOBRE SEGURIDAD

Esta lámpara portátil tiene un enchufe polarizado (una pata es más ancha que la otra) como medida de protección para disminuir el riesgo de descarga eléctrica. Este enchufe encaja en un tomacorriente polarizado únicamente de una manera. Si el enchufe no encaja completamente en el tomacorriente, déle vuelta al enchufe. Si aún así no encaja, contacte a un electricista calificado. Nunca utilice con un cable de extensión a menos que el enchufe pueda insertarse completamente. No altere el enchufe.

Hecho en Camboya

Estimado cliente,

Felicitaciones por su compra de esta lámpara de calidad. Ha sido producido bajo los más altos estándares de calidad. Por favor lea cuidadosamente las siguientes precauciones antes de usar esta lámpara:

- Al desempaquetar y montar, tenga cuidado de no tirar del alambre con toda su fuerza, ya que podría resultar una conexión incorrecta.
- Sólo utilice la bombilla y la potencia especificada en estas instrucciones o en la etiqueta situada en la toma.
- No intente reemplazar la bombilla mientras la lámpara está conectada a un enchufe eléctrico.
- No utilizar al aire libre, ni cerca de agua u otros líquidos.
- Desenchufe el enchufe antes de retirar cualquier pieza y limpiar.
- Utilice sólo paño suave para la limpieza. No use limpiadores químicos o abrasivos.
- Retire la cubierta de celofán de la sombra antes de su uso.
- Durante el envío, la cubierta del enchufe puede haberse aflojado. Antes de insertar la bombilla, compruebe que la tapa del enchufe está en su lugar.

08/11/2025

Version# 1

Page 2