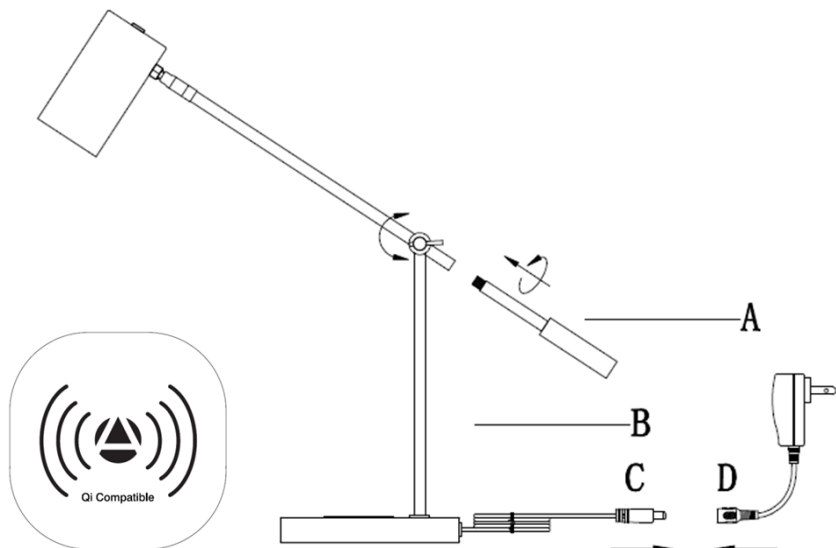


Collette Adesso Charge LED Desk Lamp

Model# 4217-01/ 22



1. Screw the handle bar (A) onto lamp (B).
 2. Connect the adaptor (D) with cord (C).
- *USB PORT LOCATED ON SIDE OF BASE***

***ADESSO CHARGE PAD LOCATED ON BASE FOR WIRELESS CHARGING ***

AdessoCharge lamps include a wireless charging pad with Qi inductive charging technology.

Many smartphones have Qi technology built in, so just place your phone on the pad and it will charge.

It's that easy!

If your smartphone doesn't support Qi wireless charging, you will need to purchase a Qi compatible case, which is sold through a variety of retail channels.

Or you can also charge your smartphone with the USB port that is also included in the lamp base.


Please visit <https://www.wirelesspowerconsortium.com/products/search/> to see a list of Qi compatible products.

GENERAL PRODUCT INFORMATION:

This product is suitable for dry locations only.

IMPORTANT SAFETY INSTRUCTIONS:

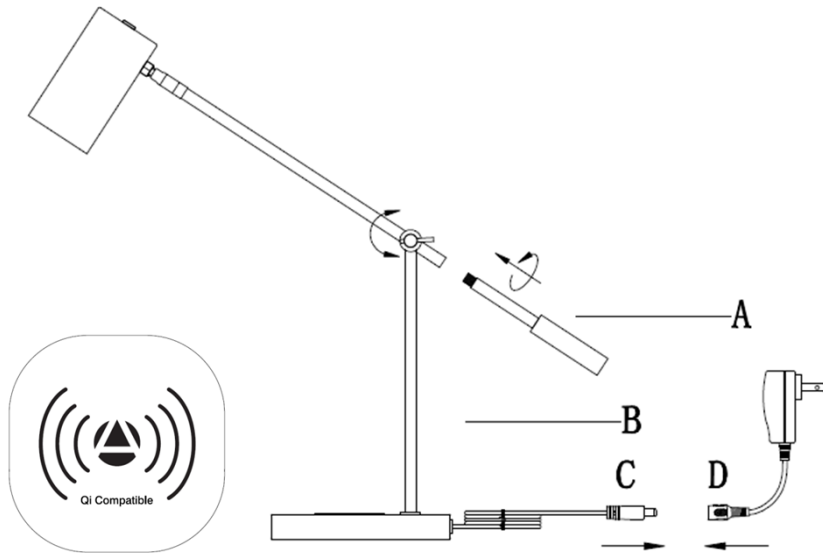
This portable lamp has a polarized plug as a feature to reduce the risk of electric shock (one blade is larger than the other). This plug will fit in a polarized outlet only one way. If the plug does not fit fully in the outlet, reverse the plug. If it still does not fit, contact a qualified electrician. Do not use with an extension cord unless the plug can be fully inserted. **DO NOT ALTER THE PLUG .**



- PARTS DIAGRAM**
- (1) *handle bar (A)
 - (1) * adaptor (D)

Collette Lámpara LED de Mesa con Cargador

Modelo# 4217-01/ 22



1. Enrosque el manubrio (A) en la lámpara (B).
 2. Conecte el adaptador (D) con el cable (C).
- * El USB Port está situado en el lado de la base. ***

*** ADESSO ALMOHADILLA DE CARGA SITUADA EN LA BASE PARA CARGA INALAMBRICA***

Las lámparas de carga Adesso incluyen una almohadilla de carga inalámbrica con tecnología de carga inductiva de Qi. Muchos teléfonos inteligentes tienen la tecnología de Qi incorporada, por lo que sólo tiene que poner su teléfono en la almohadilla y se cargará. ¡Es así de fácil!

Si su teléfono inteligente no soporta la carga inalámbrica de Qi, necesitará comprar un estuche compatible, que se vende a través de una variedad de canales minoristas.

También puede cargar su teléfono inteligente con el puerto USB que también está incluido en la base de la lámpara.

Por favor visite <https://www.wirelesspowerconsortium.com/products/search/> para ver una lista de productos compatibles con Qi.

INFORMACION GENERAL DEL PRODUCTO:
Este producto es adecuado sólo para lugares secos.

INSTRUCCIONES IMPORTANTES DE SEGURIDAD:
Esta lámpara portátil tiene un enchufe polarizado (una paleta es más ancha que la otra), función de seguridad que reduce el riesgo de una descarga eléctrica. Este enchufe encajará en un tomacorriente polarizado en un sólo sentido. Si el enchufe no entra completamente en el tomacorriente, invierta el enchufe. Si aún así no encaja, llame a un electricista calificado. Nunca use un cable de extensión a menos que el enchufe pueda insertarse por completo. **NO MODIFICAR EL ENCHUFE.**

