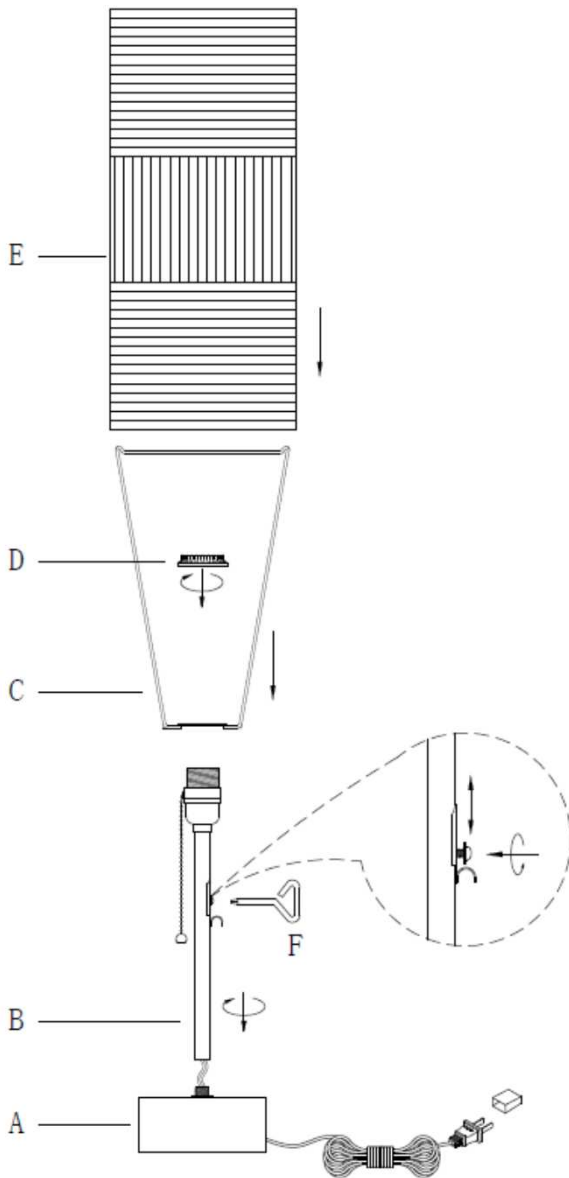


# Sahara Table Lamp

Model# 8026-15



1. Screw the tube (B) onto base (A) clockwise until tight. You may need to pull any excess cord gently through the base so that these two parts fit.
2. Place metal frame (C) onto tube (B) and tighten it with socket ring (D).
3. Screw bulb in before applying shade(E).
4. Tighten the pre-assembled metal buckle by using wrench (F) when fixing the metal frame (C). Place the shade (E) onto metal frame (C). Hook bottom shade wire onto the metal buckle.

## GENERAL PRODUCT INFORMATION:

This product is suitable for dry locations only.



## IMPORTANT SAFETY INSTRUCTIONS:

This portable lamp has a polarized plug as a feature to reduce the risk of electric shock (one blade is larger than the other). This plug will fit in a polarized outlet only one way. If the plug does not fit fully in the outlet, reverse the plug. If it still does not fit, contact a qualified electrician. Do not use with an extension cord unless the plug can be fully inserted. **DO NOT ALTER THE PLUG .**

**BULB TYPE:** Use only with maximum of 1\*60 watt incandescent bulb (bulbs not included).

GET INSPIRED. SHARE YOUR STYLE.

#myadesso

Visit [www.adessohome.com](http://www.adessohome.com) for details.

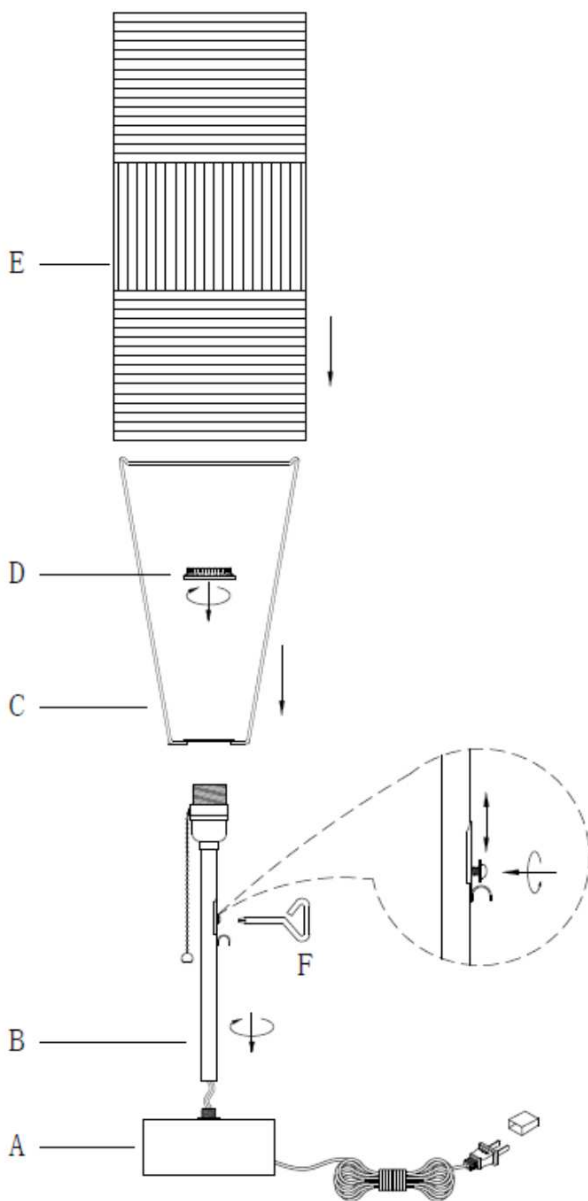
## PARTS DIAGRAM

(1) \* socket ring (D)

(1) \* wrench (F)

**Sahara Lámpara de Mesa**

Modelo # 8026-15



1. Enrosque el poste (B) en la base (A) hacia la derecha hasta que quede apretado. Es posible que tenga que halar suavemente cualquier exceso de cable a través de la base para que estas dos partes encajen.
2. Coloque el marco de metal (C) en el poste (B) y apriételo con el anillo de la boquilla (D).
3. Enrosque la bombilla antes de colocar la pantalla (E).
4. Apriete la hebilla metálica premontada usando la llave (F) cuando fije el marco de metal (C). Coloque la pantalla (E) en el marco de metal (C). Enganche el alambre inferior de la pantalla sobre la hebilla metálica.

## INFORMACION GENERAL DEL PRODUCTO:

Este producto es adecuado sólo para lugares secos.



## INSTRUCCIONES IMPORTANTES DE SEGURIDAD:

Esta lámpara portátil tiene un enchufe polarizado (una paleta es más ancha que la otra), función de seguridad que reduce el riesgo de una descarga eléctrica. Este enchufe encajará en un tomacorriente polarizado en un sólo sentido. Si el enchufe no entra completamente en el tomacorriente, invierta el enchufe. Si aún así no encaja, llame a un electricista calificado. Nunca use un cable de extensión a menos que el enchufe pueda insertarse por completo. **NO MODIFICAR EL ENCHUFE.**

**TIPO DE BOMBILLA:** Use sólo con 1 bombilla incandescente de 60 Vatios máximo (bombilla no incluida).

GET INSPIRED. SHARE YOUR STYLE.

#myadesso

Visit [www.adessohome.com](http://www.adessohome.com) for details.

## DIAGRAMA DE LAS PIEZAS

(1) \* anillo de la boquilla (D) 1\* llave (F)

**ADESSO®**

21 Penn Plaza Suite 909 New York, NY 10001

Tel: (212) 736 4440 Fax: (212) 736 4806

[www.adessohome.com](http://www.adessohome.com)