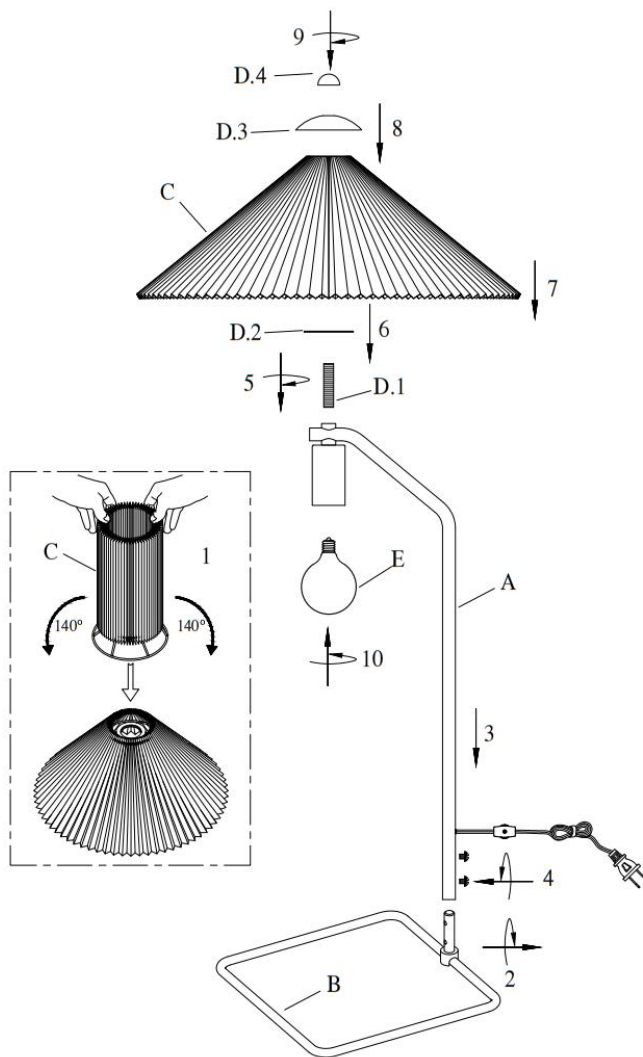
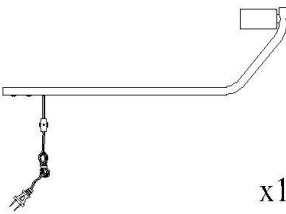
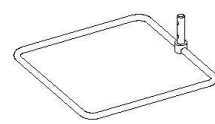
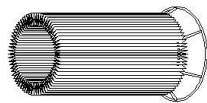















56137, CHARO TABLE LAMP



PARTS LIST/Liste des pièces													
A	 x1												
B	 x1												
C	 x1												
D	<table border="0"> <tr> <td>D.1</td> <td></td> <td>x1</td> </tr> <tr> <td>D.2</td> <td></td> <td>x1</td> </tr> <tr> <td>D.3</td> <td></td> <td>x1</td> </tr> <tr> <td>D.4</td> <td></td> <td>x1</td> </tr> </table>	D.1		x1	D.2		x1	D.3		x1	D.4		x1
D.1		x1											
D.2		x1											
D.3		x1											
D.4		x1											
E	 x1 Bulb not included												
For replacement: ZUO ITEM#P50018(LED Bulb 4W) is recommended, purchase separately.													

Assembly Instructions:

1. Before assembling, turn the power switch off or unplug the lamp.
2. Use one (1) E12, Type G45, Max. 40W light bulb.
3. To avoid scratches and damages, use proper tools to assemble the lamp.
4. For safety, keep children away from the electric parts of the lamp.

If the external wire or cable is damaged, only the manufacturer, service agent or qualified electrician can do the repairing to avoid danger.

Instructions d'Assemblage:

1. Avant l'assemblage, couper la source d'alimentation du courant électrique.
2. Utiliser une ampoule (1) E12, Type G45, Max. 40W.
3. Pour éviter de faire des égratignures et dommages, ne pas se servir d'outils durs ou pointus pour l'assemblage de cette lampe.
4. Pour leur protection, tenir les enfants loin des conduits électriques.

Si un fil ou câble extérieur se brise, faire réparer seulement par le fabricant, son agent ou une personne qualifiée afin d'éviter tout danger.

For missing parts or damaged parts, please call /

Pour pièce manquante ou endommagée, veuillez appeler :

USA : 1-866-798-6663

Canada : 514-382-6661