

SKU: 90159724 :: NCAD LLRTG2597 :: TABLE LAMP

NATURAL TRAVERTINE TABLE LAMP  
LÁMPARA DE MESA DE TRAVERTINO NATURAL

Manufactured by NCA Design for Rooms To Go

Instructions / Instrucciones

**IMPORTANT, RETAIN FOR FUTURE REFERENCE: READ CAREFULLY**  
**IMPORTANTE: CONSERVE PARA FUTURA REFERENCIA. LEA CUIDADOSAMENTE**

Care instructions

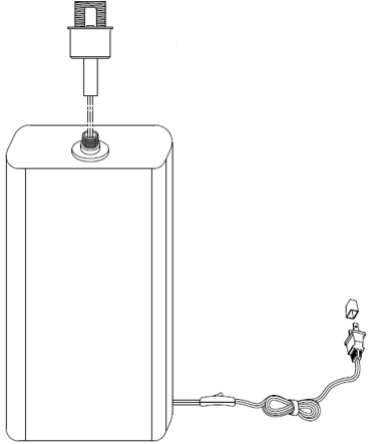


- Unplug lamp and wipe clean with a soft, dry cloth or static duster
- Avoid the use of harsh chemicals or abrasive cleaners
- Remove plastic cover from the shade before use

Instrucciones de cuidado

- Desenchufe la lámpara y límpiela con un paño suave y seco o un plumero antiestático
- Evite el uso de productos químicos agresivos o limpiadores abrasivos
- Retire la película plástica de la pantalla antes de usar.

**Made in China / Hecho en China**

**Verify that all parts are included prior to assembly. Tools not required.**  
**Verifique que todas las piezas estén incluidas antes del montaje. No se requieren herramientas.**

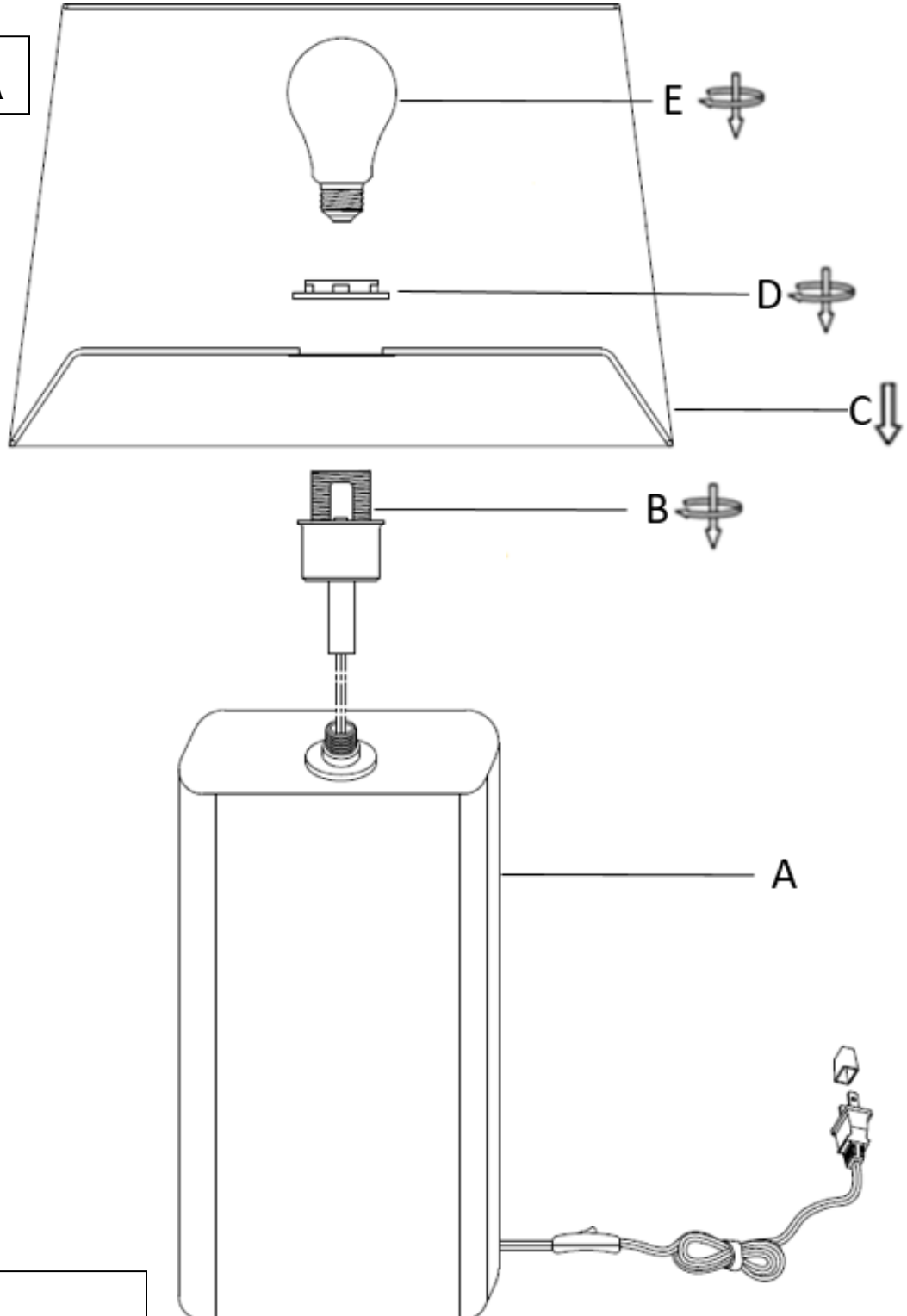
A	C	D
		
1x	1x	1x

## Assembly Instructions / Instrucciones de montaje

- 1) Screw the lamp socket (B) onto the lamp body (A)
- 2) Install the lamp shade (C) onto the socket of the lamp body (B)
- 3) Screw the socket ring (D) onto the socket of the lamp body (B)
- 4) Install the light bulb (NOT INCLUDED)

- 1) 1) Enrosque el portalámparas (B) en el cuerpo de la lámpara (A).
- 2) Instala la pantalla de la lámpara (C) en el casquillo del cuerpo de la lámpara (B).
- 3) Enrosca el anillo del casquillo (D) en el casquillo del cuerpo de la lámpara (B).
- 4) Coloca la bombilla (NO INCLUIDA).

BULB NOT INCLUDED  
BOMBILLA NO INCLUIDA



TOOLS NOT REQUIRED  
NO SE REQUIEREN HERRAMIENTAS

# IMPORTANT SAFETY INSTRUCTIONS

## **WARNING**

**Misuse can result in FIRE or DEATH by ELECTRICAL SHOCK**

**120V / 0.83A / 100W**

**DONGGUAN MING CHUAN LIGHTING CO LTD**

**SPT-2/18AWG (18/2)/2 CONDUCTOR/300V/105°C**

## **WARNING**

**Read all instructions before using**

**DANGER – To reduce the risk of electric shock or personal injury:**

- Always turn off and unplug the lamp from the electrical outlet and allow it to cool prior to cleaning or servicing.

**WARNING – To reduce the risk of burns, fire, electric shock, or personal injury:**

- Unplug from outlet before putting on or taking off parts.
- Never operate this lamp if it has a damaged electrical cord or plug, if it is not working properly, or if the electrical cord or plug has been dropped into water. Discontinue use and call a service center for inspection and repair.
- Keep the electrical cord and plug away from heated surfaces and other heat sources.
- To disconnect, turn all controls to the off position, then remove plug from outlet.
- When operating, ensure that electrical cord is not under the base to avoid damage to electrical cord or plug.
- Do not strain or stretch electrical cord.
- Do not use extension cords or power strips. Plug directly into a compatible electrical socket.
- Do not modify the plug or use any adapters.
- Do not touch bulb when the lamp is turned on. Do not look directly at lit bulb.
- Keep flammable materials away from lit bulb.
- Use on a level surface
- Indoor use only
- Use in dry locations only
- Use with recommended bulb only
- Keep out of reach of children. This is not a toy.

### **IMPORTANT SAFETY INSTRUCTIONS**

This portable lamp has a polarized plug (one blade is wider than the other) as a feature to reduce the risk of electric shock. This plug will fit in a polarized outlet only one way. If the plug does not fit fully in the outlet, reverse the plug. If it still does not fit, contact a qualified electrician. Never use with an extension cord unless plug can be fully inserted. Do not alter plug.

# INSTRUCCIONES DE SEGURIDAD IMPORTANTES



## ADVERTENCIA

**El uso indebido puede provocar INCENDIO o MUERTE por DESCARGA ELÉCTRICA.**

120V / 0.83A / 100W

DONGGUAN MING CHUAN LIGHTING CO LTD

SPT-2/18AWG (18/2)/2 CONDUCTORES/300V/105°C



### ADVERTENCIA

**Lea todas las instrucciones antes de usar.**

**PELIGRO – Para reducir el riesgo de descarga eléctrica o lesiones personales:**

- Siempre apague y desenchufe la lámpara del tomacorriente y deje que se enfríe antes de limpiarla o darle mantenimiento.

**ADVERTENCIA – Para reducir el riesgo de quemaduras, incendio, descarga eléctrica o lesiones personales:**

- Desenchufe del tomacorriente antes de colocar o quitar piezas.
- Nunca opere esta lámpara si el cable eléctrico o el enchufe están dañados, si no funciona correctamente, o si el cable eléctrico o el enchufe se han caído al agua. Deje de usarla y llame a un centro de servicio para inspección y reparación.
- Mantenga el cable eléctrico y el enchufe alejado de superficies calientes y otras fuentes de calor.
- Para desconectar, coloque todos los controles en la posición de apagado y luego retire el enchufe del tomacorriente.
- Al operar, asegúrese de que el cable eléctrico no esté debajo de la base para evitar daños al cable eléctrico o al enchufe.
- No tense ni estire el cable eléctrico.
- No use extensiones ni regletas eléctricas. Conecte directamente a un tomacorriente compatible.
- No modifique el enchufe ni use adaptadores.
- No toque la bombilla cuando la lámpara esté encendida. No mire directamente la bombilla encendida.
- Mantenga materiales inflamables alejados de la bombilla encendida.
- Use sobre una superficie nivelada.
- Solo para uso en interiores.
- Use únicamente en lugares secos.
- Use solo con la bombilla recomendada.
- Mantenga fuera del alcance de los niños. Este no es un juguete.

### **INSTRUCCIONES IMPORTANTES DE SEGURIDAD**

Esta lámpara tiene un enchufe polarizado (una clavija es más ancha que la otra) como una función para reducir el riesgo de descarga eléctrica. Este enchufe encajará en un tomacorriente polarizado de una sola manera. Si el enchufe no encaja completamente en el tomacorriente, invierta el enchufe. Si todavía no encaja, contacte a un electricista calificado. Nunca utilice con un cable de extensión a menos que el enchufe pueda insertarse en su totalidad. No altere el enchufe.