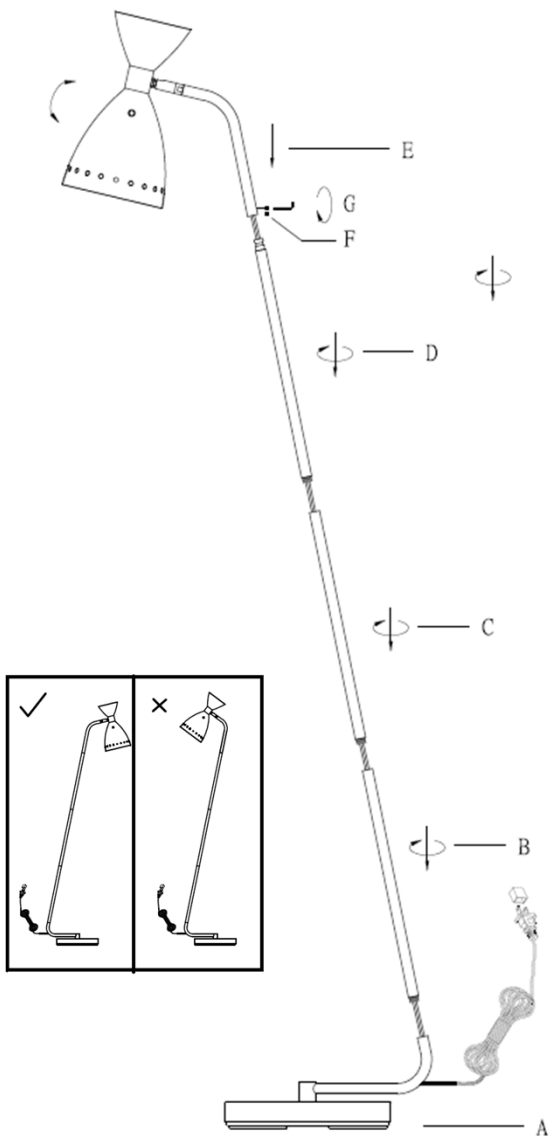


Oscar Floor Lamp

Model# 4283-02



1. Screw pole (B) onto base (A) clockwise until tight.
2. Screw poles (B), (C), and (D) together.
3. Hex screw (F) comes pre-assembled to the tube. Before placing the curved tube (E) onto the tube (D), please unscrew this hex screw (F) to loosen.
4. Place curved tube (E) onto pole (D). Secure connection by tightening tiny screws (F) with Allen wrench (G).

Note: The lamp should face forward with the arm reaching over the base. (see diagram bottom left)

GENERAL PRODUCT INFORMATION

This product is suitable for dry locations only.



IMPORTANT SAFETY INSTRUCTIONS:

This portable lamp has a polarized plug as a feature to reduce the risk of electric shock (one blade is larger than the other). This plug will fit in a polarized outlet only one way. If the plug does not fit fully in the outlet, reverse the plug. If it still does not fit, contact a qualified electrician. Do not use with an extension cord unless the plug can be fully inserted. **DO NOT ALTER THE PLUG.**

BULB TYPE: Use only with 1 type A Max 40W bulb (not included).

GET INSPIRED. SHARE YOUR STYLE.

#myadesso

Visit www.adessohome.com for details.

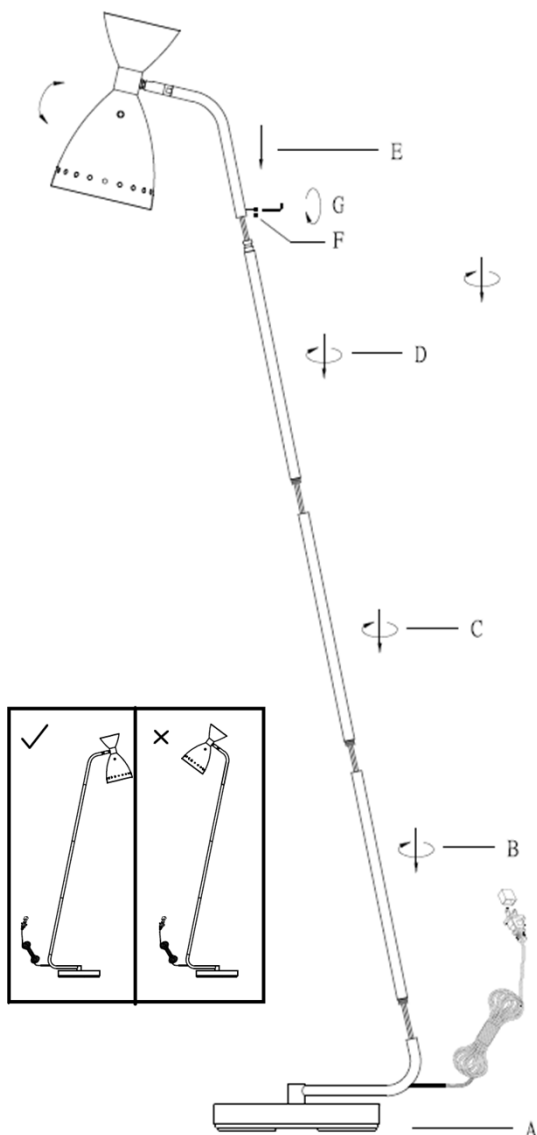
PARTS DIAGRAM

(2) * Screw (F)

(1)* Allen wrench (G)

Oscar Lámpara de Piso

Modelo# 4283-01



1. Enrosque el poste (B) hacia la derecha en la base (A) hasta que quede apretado.
2. Enrosque los postes (B),(C) y (D) juntos.
3. El tornillo hexagonal (F) viene premontado en el poste. Antes de colocar el poste curvo (E) en el poste (D), desenrosque el tornillo hexagonal (F) para aflojarlo.
4. Coloque el poste curvo (E) en el poste (D). Asegure la conexión apretando los tornillos pequeños (F) con la llave Allen (G).

Nota: La lámpara debe mirar hacia adelante con el brazo sobre la base. (ver diagrama abajo a la izquierda).

INFORMACION GENERAL DEL PRODUCTO:

Este producto es adecuado sólo para lugares secos .



INSTRUCCIONES IMPORTANTES DE SEGURIDAD :

Esta lámpara portátil tiene un enchufe polarizado (una paleta es más ancha que la otra), función de seguridad que reduce el riesgo de una descarga eléctrica. Este enchufe encajará en un tomacorriente polarizado en un sólo sentido. Si el enchufe no entra completamente en el tomacorriente, invierta el enchufe. Si aún así no encaja, llame a un electricista calificado. Nunca use un cable de extensión a menos que el enchufe pueda insertarse por completo. **NO MODIFICAR EL ENCHUFE.**

TIPO DE BOMBILLA: Use solamente con una bombilla tipo A de 40 vatios máximo (bombilla no incluida).

! INSPIRATE Y COMPARTE TU ESTILO ;

#myadesso

Visite www.adessohome.com para más detalles

DIAGRAMA DE LAS PARTES

(2) * Tornillo Hexagonal (F) (1)* Llave Allen (G)