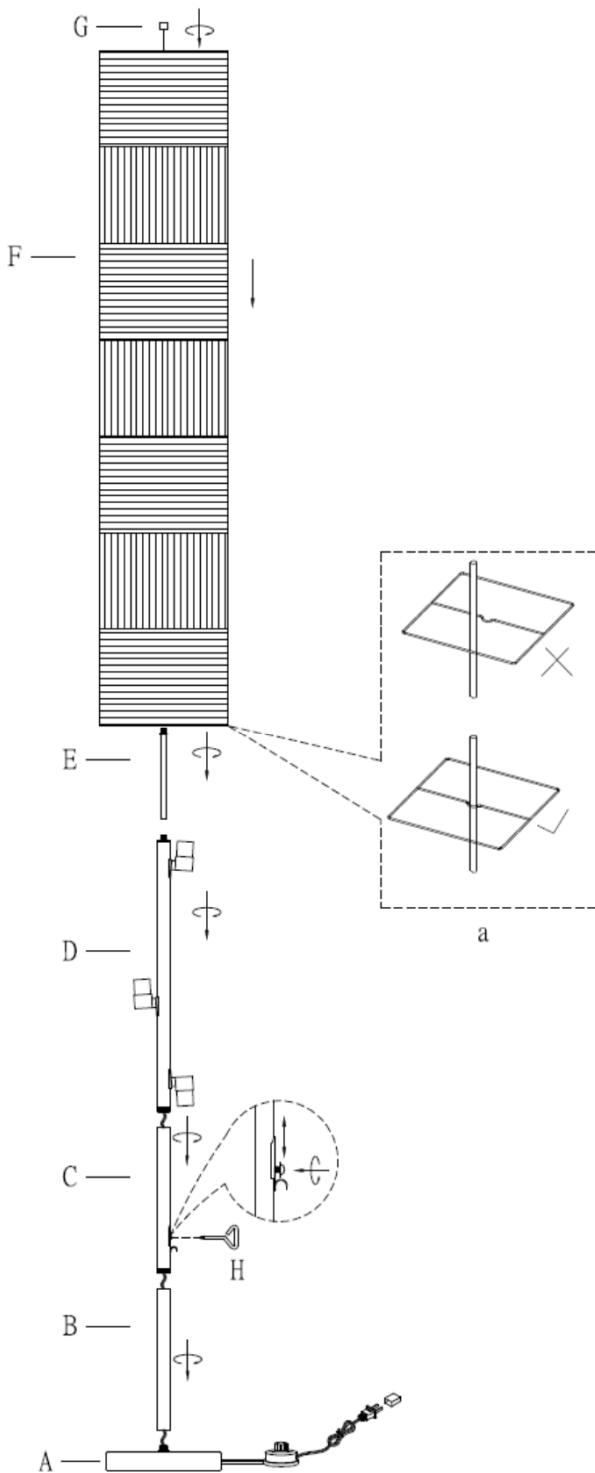


ASSEMBLY INSTRUCTION FOR Sahara Tall Floorchiere

8027-15

1.0

Model# 8027-15



1. Screw the pole (B) onto base (A) clockwise until tight, and screw poles (B), (C), (D) and (E) together. You may need to pull any excess cord gently through the base so that these parts fit.

2. Screw bulbs in before applying shade (F).

3. Put shade (F) onto the pole (E) by using finial (G) to tighten it.

4. Tighten the pre-assembled metal buckle by using wrench (H) when fixing shade (F). Hook bottom shade wire onto the metal buckle.

GENERAL PRODUCT INFORMATION:

This product is suitable for dry locations only.



IMPORTANT SAFETY INSTRUCTIONS:

This portable lamp has a polarized plug as a feature to reduce the risk of electric shock (one blade is larger than the other). This plug will fit in a polarized outlet only one way. If the plug does not fit fully in the outlet, reverse the plug. If it still does not fit, contact a qualified electrician. Do not use with an extension cord unless the plug can be fully inserted. **DO NOT ALTER THE PLUG.**

BULB TYPE: Use only with maximum of 3*60 watt incandescent bulbs (bulbs not included).

GET INSPIRED. SHARE YOUR STYLE.

#myadesso

Visit www.adessohome.com for details.

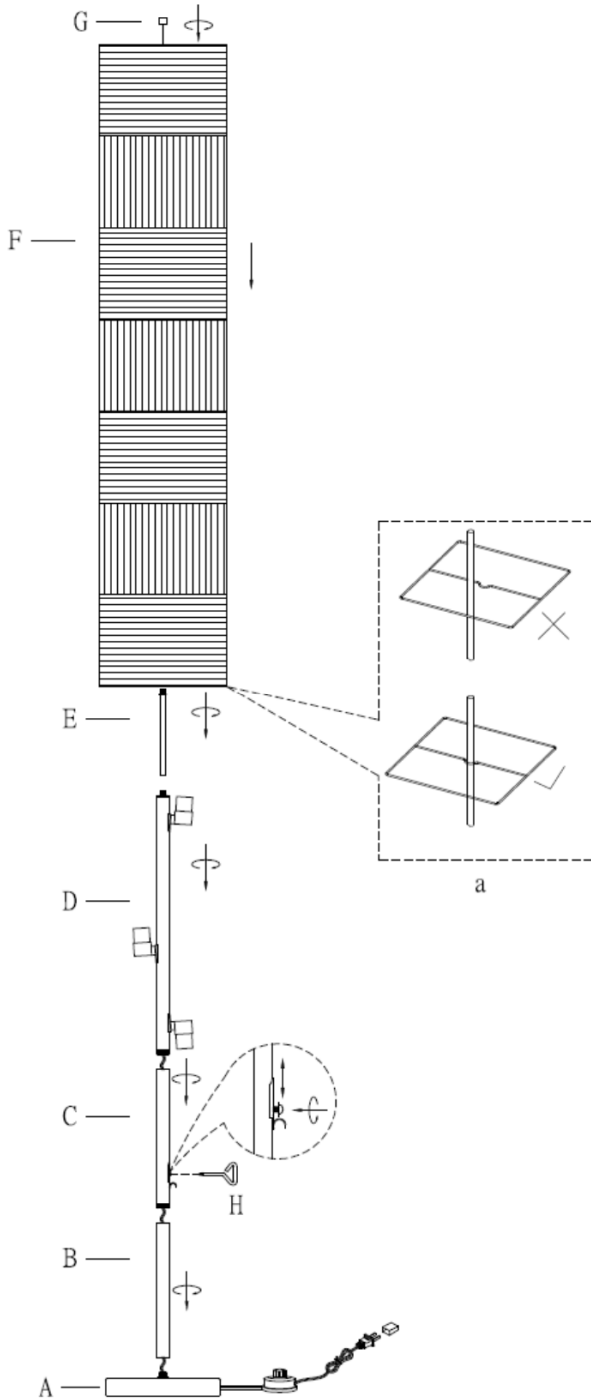
PARTS DIAGRAM

(1) * finial (G)

(1) * wrench (H)

Sahara Lámpara de Piso Alta

Modelo# 8027-15



1. Enrosque el poste (B) en la base (A) hacia la derecha hasta que quede apretado, luego enrosque los postes (B), (C), (D) y (E) juntos. Es posible que tenga que halar suavemente cualquier exceso de cable a través de la base para que estas dos partes encajen.

2. Enrosque la bombilla antes de colocar la pantalla (F).

3. Coloque la pantalla (F) en el poste (E) y usando el florón (G) apriételo.

4. Apriete la hebilla metálica premontada usando la llave (H) cuando fije la pantalla (F). Enganche el alambre inferior de la pantalla sobre la hebilla metálica.

INFORMACION GENERAL DEL PRODUCTO:

Este producto es adecuado sólo para lugares secos.



INSTRUCCIONES IMPORTANTES DE SEGURIDAD:

Esta lámpara portátil tiene un enchufe polarizado (una paleta es más ancha que la otra), función de seguridad que reduce el riesgo de una descarga eléctrica. Este enchufe encajará en un tomacorriente polarizado en un sólo sentido. Si el enchufe no entra completamente en el tomacorriente, invierta el enchufe. Si aún así no encaja, llame a un electricista calificado. Nunca use un cable de extensión a menos que el enchufe pueda insertarse por completo. **NO MODIFICAR EL ENCHUFE.**

TIPO DE BOMBILLA: Use sólo con 3 bombillas incandescentes de 60 Vatios máximo (bombillas no incluidas).

GET INSPIRED. SHARE YOUR STYLE.

#myadesso

Visit www.adessohome.com for details.

DIAGRAMA DE LAS PIEZAS

(1) * florón (G)

(1) * llave (H)

ADESSO®

21 Penn Plaza Suite 909 New York, NY 10001

Tel: (212) 736 4440 Fax: (212) 736 4806

www.adessohome.com