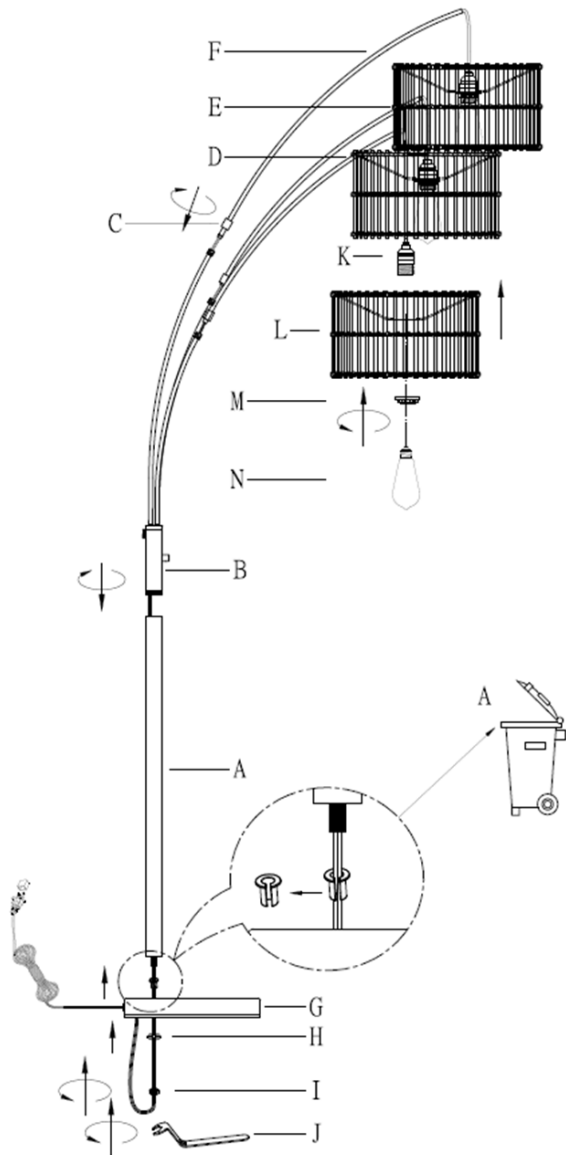


Cabana Arc Lamp

Model# 4199-12



1. Assemble arc arms (D),(E) and (F) by placing the top arc tube into the bottom arc tube and securing each arm by tightening each metal joint (C).

Attention: Be sure to align the consistency of the curve on each arm.

To easily assemble the joints together, make sure to slightly lift up the arms (D), (E) & (F) while tightening the metal joint to relieve the pressure. This will allow for the joints to easily screw together.

2. Screw tube (A) onto part (B) until tight.

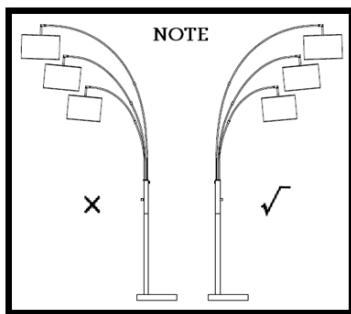
3. Remove the bushing from the base and throw away.

4. Insert tube (A) to base (G) & washer (H), then tighten it with nut (I) using wrench (J). You may need to pull any excess cord gently through the poles so that these two parts fit.

Note: The Arc lamp should face forward in the same direction as the switch, with the cord coming out of the back of the base.

5. Socket rings(M) comes pre-assembled to the sockets. Before placing the shade onto the socket, please unscrew this socket ring.

6. Place shades (L) onto sockets (K) and tighten them with socket rings (M) before installing vintage bulbs (N).



GET INSPIRED. SHARE YOUR STYLE.

#myadesso

Visit www.adessohome.com for details.

GENERAL PRODUCT INFORMATION:

This product is suitable for dry locations only.



IMPORTANT SAFETY INSTRUCTIONS:

This portable lamp has a polarized plug as a feature to reduce the risk of electric shock (one blade is larger than the other). This plug will fit in a polarized outlet only one way. If the plug does not fit fully in the outlet, reverse the plug. If it still does not fit, contact a qualified electrician. Do not use with an extension cord unless the plug can be fully inserted. **DO NOT ALTER THE PLUG.**

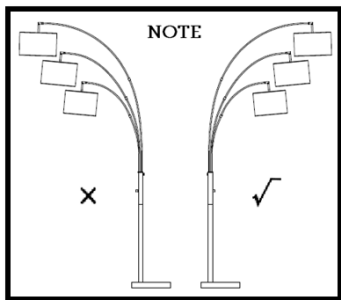
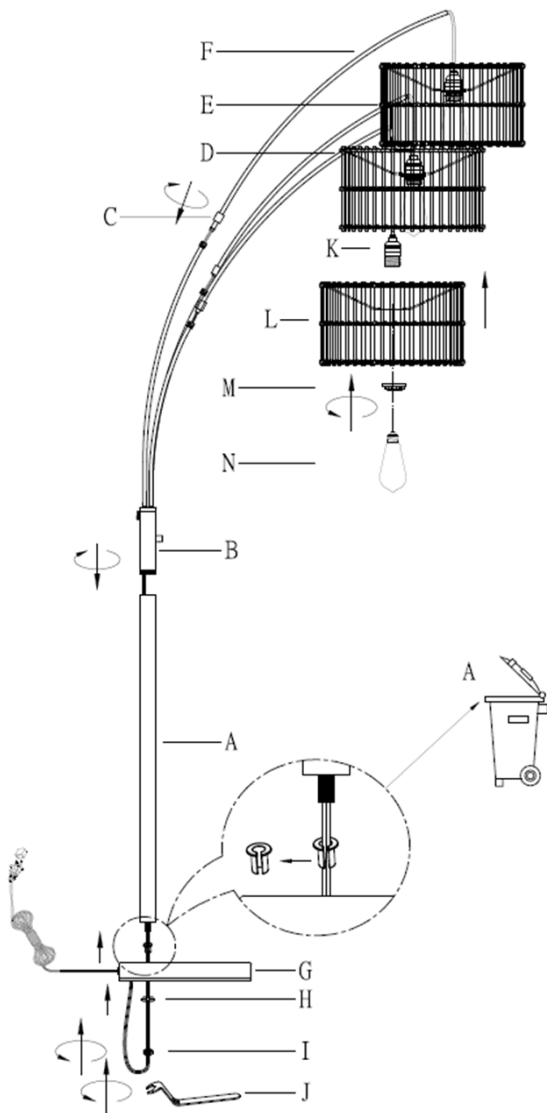
BULB TYPE : Use only with maximum of 3*60W vintage bulb (bulb included).

PARTS DIAGRAM

- | | |
|---------------------|------------------------|
| (1) * washer (H) | (1) *allen wrench (J) |
| (1) *Nut(I) | (3) * shade(L) |
| (3) *socket ring(M) | (3) * Vintage bulb (N) |

Cabana Lámpara de Arco

Modelo# 4199-12



! INSPIRATE Y COMPARTE TU ESTILO ;

#myadesso

Visite www.adessohome.com para más detalles

1. Ensamble los brazos de arco D, E y F colocando el tubo de arco superior en el tubo de arco inferior y asegurando cada brazo apretando cada junta metálica (C).

Atención: asegúrese de alinear la consistencia de la curva en cada brazo.

Para ensamblar fácilmente las uniones, asegúrese de levantar ligeramente los postes (D), (E) y (F) mientras aprieta la unión metálica para aliviar la presión. Esto permitirá que las uniones se enrosquen fácilmente.

2. Enrosque el tubo (A) en la parte (B) hasta que quede apretado.

3. Retire el casquillo de la base y deséchelo.

4. Inserte el tubo (A) en la base (G) y la arandela (H), luego apriételo con la tuerca (I) usando la llave (J). Es posible que tenga que halar suavemente el exceso de cable a través de los postes de manera que estas dos piezas encajen.

Nota: La lámpara de arco debe mirar hacia adelante en la misma dirección que el interruptor, con el cable saliendo de la parte posterior de la base.

5. Los anillos de las boquillas vienen premontados en las boquillas. Antes de colocar las pantallas en las boquillas, desenrosque los anillos.

6. Coloque las pantallas (L) en las boquillas (K) y apriételas con los anillos de las boquillas (M) antes de instalar las bombillas vintage (N).

INFORMACION GENERAL DEL PRODUCTO:

Este producto es adecuado sólo para lugares secos.



INSTRUCCIONES IMPORTANTES DE SEGURIDAD :

Esta lámpara portátil tiene un enchufe polarizado (una paleta es más ancha que la otra), función de seguridad que reduce el riesgo de una descarga eléctrica. Este enchufe encajará en un tomacorriente polarizado en un sólo sentido. Si el enchufe no entra completamente en el tomacorriente, invierta el enchufe. Si aún así no encaja, llame a un electricista calificado. Nunca use un cable de extensión a menos que el enchufe pueda insertarse por completo.

NO MODIFICAR EL ENCHUFE.

TIPO DE BOMBILLA: Use solamente con 3 bombillas vintage de 60 vatios máximo (bombilla incluida).

DIAGRAMA DE PIEZAS

- | | |
|----------------------------------|----------------------------|
| (1) * Arandela (H) | (1) *Llave Allen (J) |
| (1) *Tuerca (I) | (3) * Pantallas (L) |
| (3) *Anillos de la Boquillas (M) | (3) * Bombilla Vintage (N) |