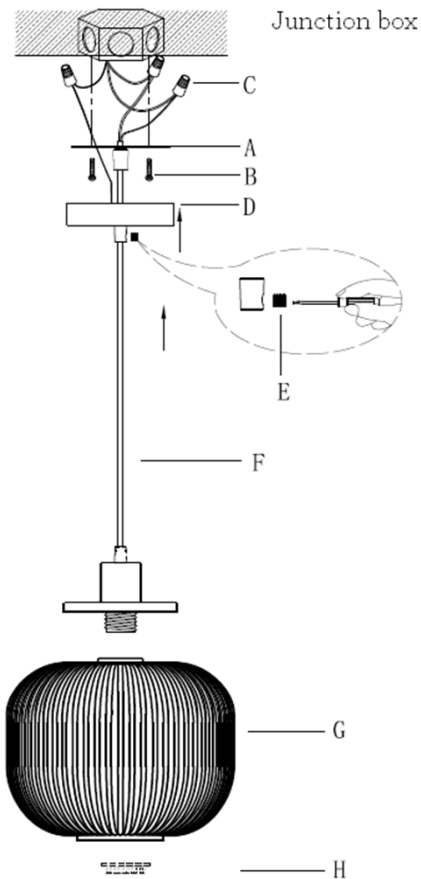


# Hazel Pendant

Model# 4276-21



Professional installation recommended.

1. Ensure power to the ceiling junction box is shut off. Gently pull wiring down from the ceiling junction box and allow it to hang.
2. Fasten the mounting plate (A) to junction box with screw (B) .
3. Attach the cooper ground wire from the pendant to the ground wire in junction box . Wrap connected wires with wiring cap (C) and turn it clockwise until tight.
4. Attach the ("+") electrical wire from the pendant to the ("+") electrical wire in the junction box (usually black). Attach the ("-") electrical wire from the pendant to the ("-") electrical wire in the junction box (usually white) . Wrap connected wires with wiring cap (C) and turn it clockwise until tight.
5. Secure canopy (D) onto mounting plate (A) with screw (E) by using screwdriver.
6. Socket ring (H) comes pre-assembled to the socket. Before placing the shade onto the socket, please unscrew this socket ring (H).
7. Place shade (G) onto socket and tighten it with socket ring (H).

## GENERAL PRODUCT INFORMATION:

This product is suitable for dry locations only.

BULB TYPE: Use only with maximum of 1\*60W incandescent bulb (bulb not included).



GET INSPIRED. SHARE YOUR STYLE.

#myadesso

Visit [www.adessohome.com](http://www.adessohome.com) for details.

## PARTS DIAGRAM

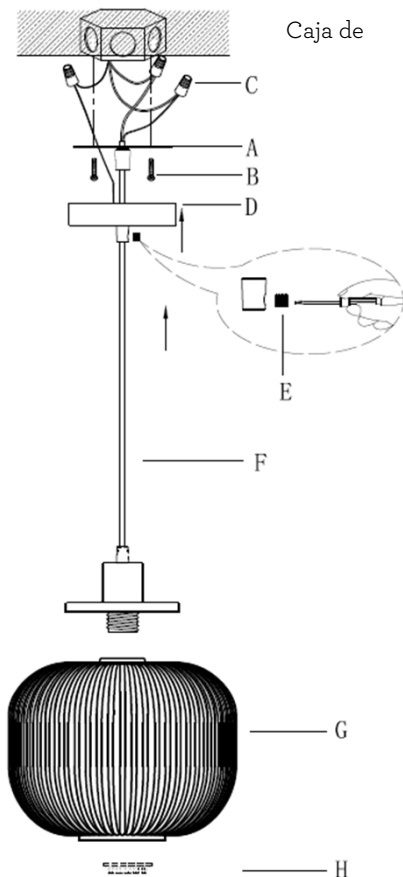
- (1) \* Mounting plate (A)
- (1) \* Canopy (D)

- (2)\* Screw (B)
- (2) \* Screw (E)

- (3)\* Wiring cap (C)
- (1)\* Socket ring (H)

**Hazel Lámpara Colgante**

Modelo# 4276-21



Se recomienda instalación profesional.

1. Asegúrese de que la energía en la caja de conexiones del techo esté apagada. Tire suavemente del cableado hacia abajo desde la caja de empalme del techo y permita que cuelgue.
2. Asegure la placa de montaje (A) a la caja de conexiones con el tornillo (B).
3. Conecte el cable de tierra de cobre desde el colgante al cable de tierra que se encuentra en la caja de conexiones. Cubra los cables conectados con la tapa de cableado (C) y enrosquela hacia la derecha hasta que quede apretada.
4. Conecte el cable eléctrico ("+") del colgante al cable eléctrico ("+") en la caja de conexiones (generalmente negro). Conecte el cable eléctrico ("-") del colgante al cable eléctrico ("-") en la caja de conexiones (generalmente blanco). Cubra los cables conectados con la tapa de cableado (G) y enrosquela hacia la derecha hasta que quede apretada.
5. Asegure el dosel (D) sobre la placa de montaje (A) con el tornillo (E) usando un destornillador.
6. El anillo de la boquilla (H) viene pre-montado en la boquilla. Antes de colocar la pantalla en la boquilla) desenrosque el anillo (H).
7. Coloque la pantalla (G) en la boquilla y apriétela con el anillo (H).

## INFORMACION GENERAL DEL PRODUCTO:

Este producto es adecuado sólo para lugares secos.



TIPO DE BOMBILLA: Use solamente con 1 bombilla incandescente de 60 vatios máximo (bombilla no incluida).

! INSPIRATE Y COMPARTE TU ESTILO ¡

#myadesso

Visite [www.adessohome.com](http://www.adessohome.com) para más detalles

## DIAGRAMA DE LAS PARTES

- (1) \* Placa de montaje (A)  
(1) \* Dosel (D)

- (2)\* Tornillo (B)  
(2) \* Tornillo (E)

- (3)\* Tapa de Cableado C)  
(1)\* Anillo de la Boquilla (H)

**ADESSO**®

353 West 39<sup>th</sup> Street, 2<sup>nd</sup> Floor, New York, NY 10018  
Tel: (212) 736 4440 Fax: (212) 736 4806  
[www.adessohome.com](http://www.adessohome.com)