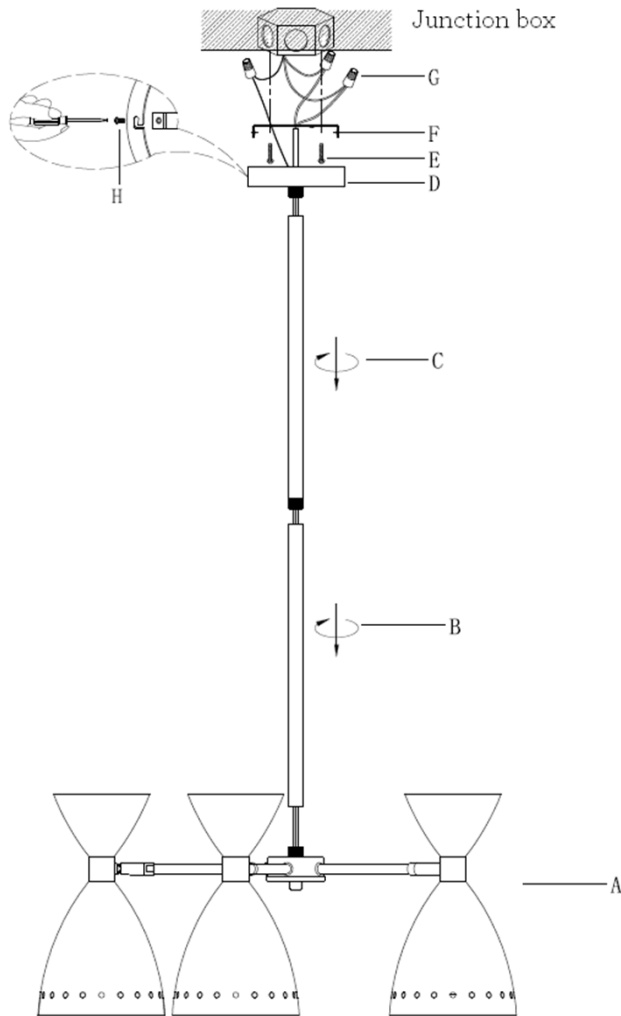


**ASSEMBLY INSTRUCTION FOR
Oscar 5-Head Pendant**

4280-01/02

2.0

Model# 4280-01/02



Professional installation recommended.

BEFORE STARTING- SHUT OFF BREAKER AT MAIN DISCONNECT

Make sure all power is disconnected at existing fixture and that there are no live wires in the junction box. Not all junction boxes include simple wiring. If you are unsure or have doubts of electrical connection, call an electrician for assembly.

1. Ensure power to the ceiling junction box is shut off. Gently pull wiring down from the ceiling junction box and allow it to hang.
2. Screw the shade part (A) with pole (B) together until tight .
3. Screw the pole (B),(C) and canopy (D) together until tight.
4. Fasten the mounting plate (F) to junction box with screw (E) .
5. Attach the copper ground wire from the pendant to the ground wire which in the junction box . Wrap connected wires with wiring cap (G) and turn it clockwise until tight.
6. Attach the ("+") electrical wire from the pendant to the ("+") electrical wire in the junction box (usually black). Attach the ("-") electrical wire from the pendant to the ("-") electrical wire in the junction box (usually white). Wrap connected wires with wiring cap (G) and turn it clockwise until tight.
7. Secure canopy (D) onto mounting plate (F) with screw (H) by using screwdriver.

GENERAL PRODUCT INFORMATION:

This product is suitable for dry locations only.

BULB TYPE: Use only with maximum of 1*40W incandescent bulb (bulb not included).



PARTS DIAGRAM

- | | | |
|--------------------------|-----------------|---------------------|
| (1) * Mounting plate (F) | (2)* Screw (E) | (3)* Wiring cap (G) |
| (1) * Canopy (D) | (2) * Screw (H) | |

GET INSPIRED. SHARE YOUR STYLE.

#myadesso

Visit www.adessohome.com for details.

ADESSO®

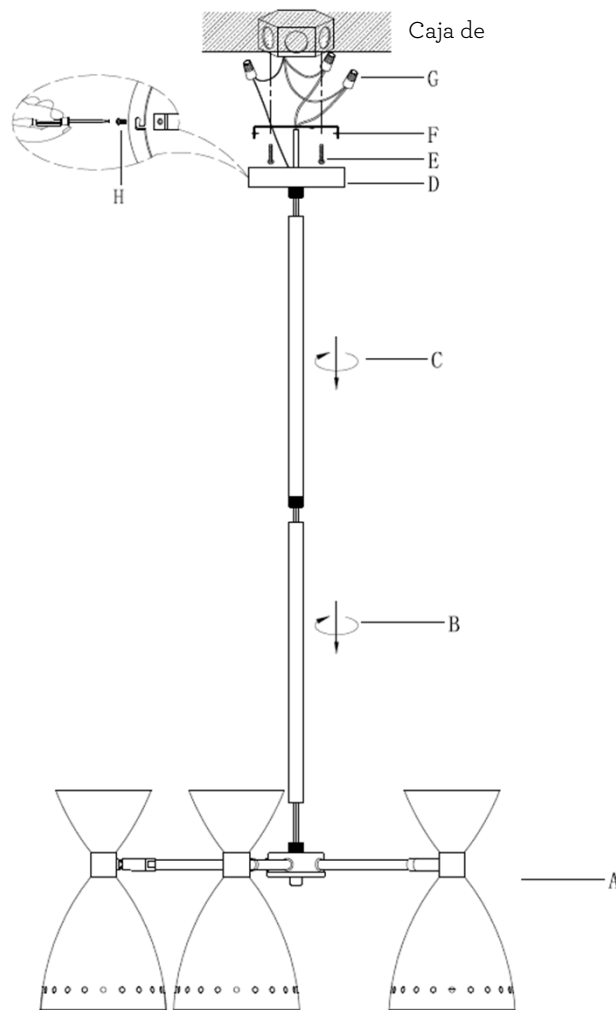
353 West 39th Street, 2nd Floor, New York, NY 10018
Tel: (212) 736 4440 Fax: (212) 736 4806
www.adessohome.com

INSTRUCCIONES DE ENSAMBLAJE PARA
Oscar Lámpara Colgante de 5 Luces

4280-01/02

2.0

Modelo# 4280-01/02



Se recomienda instalación profesional.

ANTES DE COMENZAR: APAGUE EL INTERRUPTOR EN LA CONEXIÓN PRINCIPAL

Asegúrese de que toda la energía esté desconectada en el dispositivo existente y que no haya cables con corriente en la caja de conexiones. No todas las cajas de conexiones incluyen cableado simple. Si no está seguro o tiene dudas sobre la conexión eléctrica, llame a un electricista para su montaje.

1. Asegúrese de que la energía en la caja de conexiones del techo esté apagada. Tire suavemente del cableado hacia abajo desde la caja de empalme del techo y permita que cuelgue.
2. Enrosque la pieza de la pantalla (A) en el poste (B) hasta que quede apretada.
3. Enrosque los postes (B), (C) y el dosel (D) juntos hasta que queden apretados.
4. Asegure la placa de montaje (F) a la caja de conexiones con el tornillo (E).
5. Conecte el cable de tierra de cobre desde el colgante al cable de tierra que se encuentra en la caja de conexiones. Cubra los cables conectados con la tapa de cableado (G) y enrosquela hacia la derecha hasta que quede apretada.
6. Conecte el cable eléctrico ("+") del colgante al cable eléctrico ("+") en la caja de conexiones (generalmente negro). Conecte el cable eléctrico ("-") del colgante al cable eléctrico ("-") en la caja de conexiones (generalmente blanco). Cubra los cables conectados con la tapa de cableado (G) y enrosquela hacia la derecha hasta que quede apretada.
7. Asegure el dosel (D) sobre la placa de montaje (F) con el tornillo (H) usando un destornillador.

INFORMACION GENERAL DEL PRODUCTO:

Este producto es adecuado sólo para lugares secos .

TIPO DE BOMBILLA: Use solamente con bombillas incandescentes de 40 vatios máximo (bombillas no incluidas).



DIAGRAMA DE LAS PARTES:

- | | | |
|----------------------------|--------------------|---------------------------|
| (1) * Placa de montaje (F) | (2)* Tornillo (E) | (3)* Tapa de Cableado (G) |
| (1) * Dosel (D) | (2) * Tornillo (H) | |

! INSPIRATE Y COMPARTE TU ESTILO ¡

#myadesso

Visite www.adessohome.com para más detalles

ADESSO®

353 West 39th Street, 2nd Floor, New York, NY 10018
Tel: (212) 736 4440 Fax: (212) 736 4806
www.adessohome.com