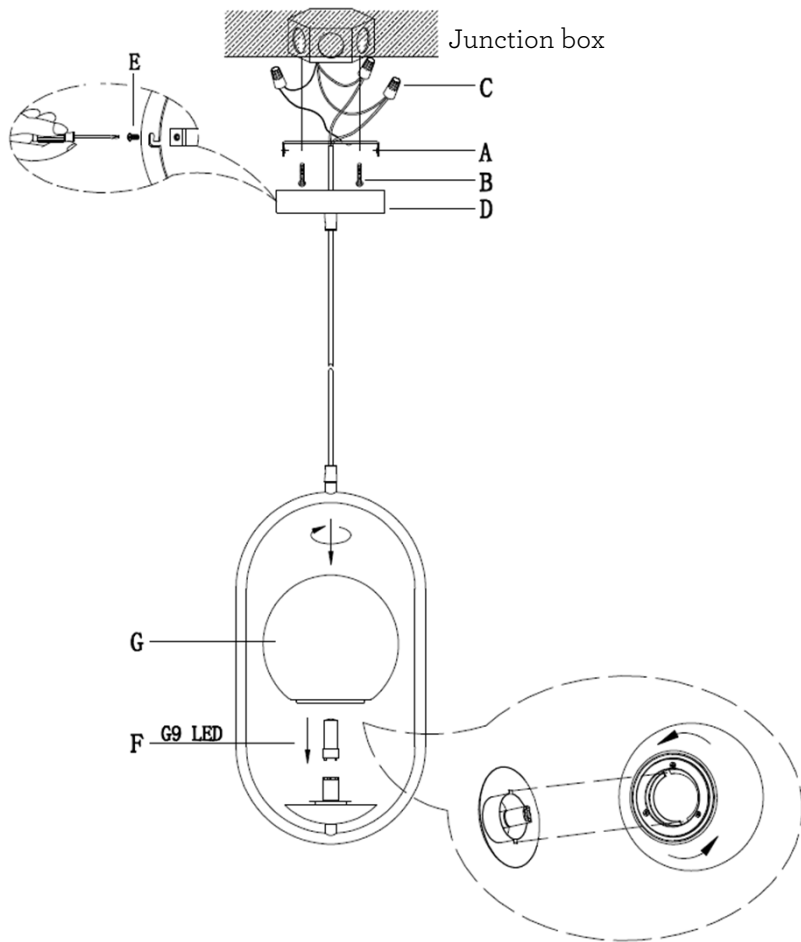


**Sabrina LED Pendant**

Model#5174-22



Professional installation recommended.

1. Ensure power to the ceiling junction box is shut off. Gently pull wiring down from the ceiling junction box and allow it to hang.
2. Fasten the mounting plate (A) to junction box with screw (B).
3. Attach the copper ground wire from the pendant to the ground wire in the junction box. Wrap connected wires with wiring cap (C) and turn it clockwise until tight.
4. Attach the ("+") electrical wire from the pendant to the ("+") electrical wire in the junction box (usually black). Attach the ("-") electrical wire from the pendant to the ("-") electrical wire in the junction box (usually white). Wrap connected wires with wiring cap (C) and turn it clockwise until tight.
5. Secure canopy (D) onto mounting plate (A) with screw (E) by using screwdriver.
6. Insert G9 LED bulb (F) onto socket, then place opal glass shade (G) onto the socket and turn it clockwise until tight.

GENERAL PRODUCT INFORMATION:

This product is suitable for dry locations only.

BULB TYPE: Use only with maximum of 1\*G9 3.5W LED bulb (bulb included).



GET INSPIRED. SHARE YOUR STYLE.

#myadesso

Visit [www.adessohome.com](http://www.adessohome.com) for details.

PARTS DIAGRAM

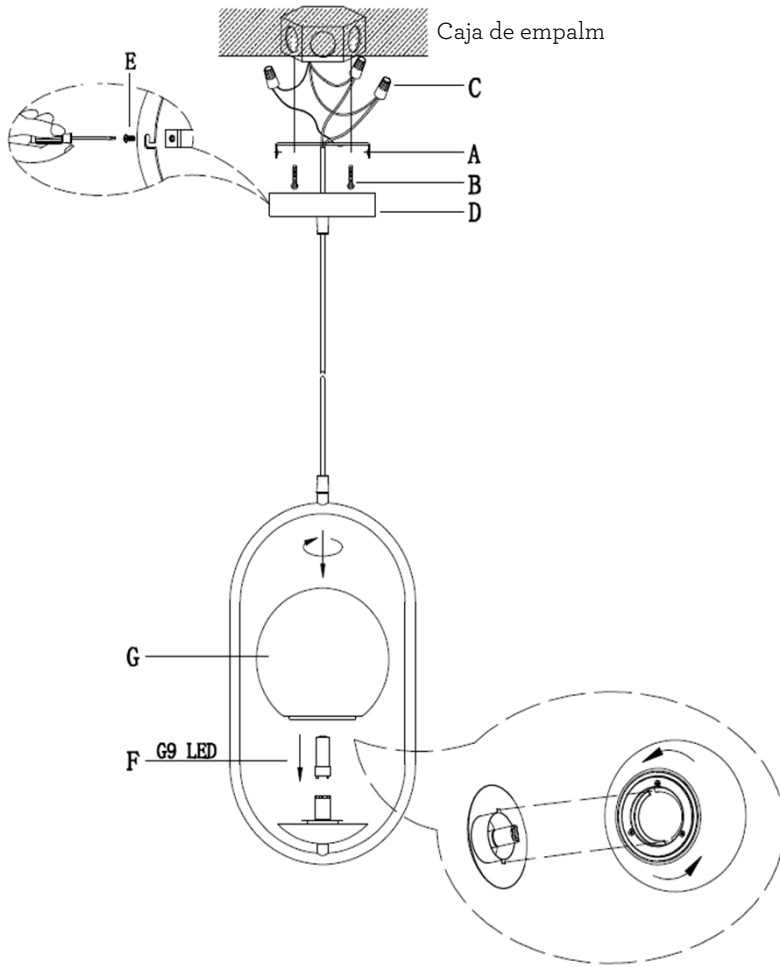
- |                            |                 |                       |
|----------------------------|-----------------|-----------------------|
| (1) * Mounting plate (A)   | (2)* Screw (B)  | (3)* Wiring cap (C)   |
| (1) * Canopy (D)           | (2) * Screw (E) | (1) * G9 LED bulb (F) |
| (1) * Opal glass shade (G) |                 |                       |

INSTRUCCIONES DE ENSAMBLAJE PARA  
**Sabrina Lámpara LED Colgante**

5174-22

1.0

Modelo#5174-22



Se recomienda instalación profesional.

1. Asegúrese de que la energía de la caja de empalme del techo esté apagada. Hale suavemente el cableado de la caja de empalme y deje que cuelgue.
2. Fije la placa de montaje (A) a la caja de empalme con el tornillo (B).
3. Conecte el cable de tierra de cobre del colgante al cable de tierra en la caja de empalmes. Envuelva los cables conectados con la tapa de cableado (C) y gírelo hacia la derecha hasta que quede apretado.
4. Conecte el cable eléctrico ("+") del colgante al ("+") cable eléctrico en la caja de empalme (generalmente negro). Conecte el cable eléctrico ("-") del colgante al ("-") cable eléctrico en la caja de empalme (generalmente blanco). Envuelva los cables conectados con la tapa del cableado (C) y gírelo hacia la derecha hasta que quede apretado.
5. Asegure el dosel (D) en la placa de montaje (A) con el tornillo (E) usando el destornillador.
6. Inserte la bombilla LED G9 (F) en la boquilla, luego coloque la pantalla de cristal opal (G) en la boquilla y enróscandola hacia la derecha hasta que quede apretada.

INFORMACION GENERAL DEL PRODUCTO:

Este producto es adecuado sólo para lugares secos.



TIPO DE BOMBILLA: Use solamente con una bombilla LED G9 de 3.5 vatios máximo (bombilla incluida).

! INSPIRATE Y COMPARTE TU ESTILO ;

#myadesso

Visite [www.adessohome.com](http://www.adessohome.com) para más detalles

**ADESSO**®

PARTS DIAGRAM

- (1) \* Placa de montaje (A)
- (1) \* Dosel (D)
- (1) \* Pantalla de cristal opal (G)

- (2)\* Tornillos (B)
- (2) \* Tornillos(E)

- (3)\* Tapa de Cableado C)
- (1) \* Bombilla LED G9 (F)

353 West 39<sup>th</sup> Street, 2<sup>nd</sup> Floor, New York, NY 10018  
Tel: (212) 736 4440 Fax: (212) 736 4806  
[www.adessohome.com](http://www.adessohome.com)