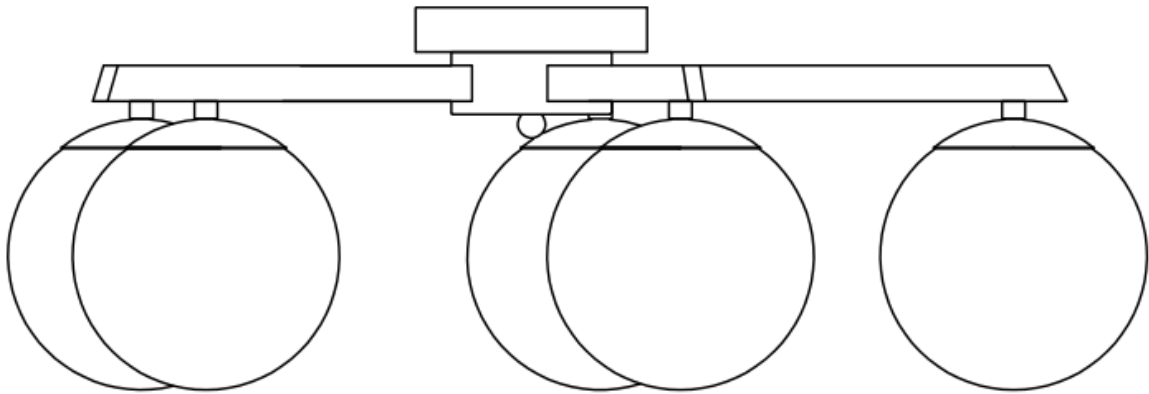


# Assembly | Asamblea | Assemblage

PO#

Customer service | Servicio al cliente | Service clientèle: 800.633.5096

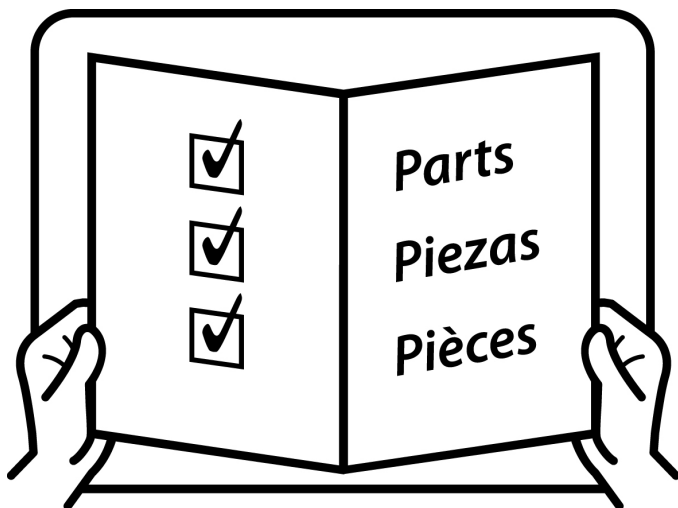
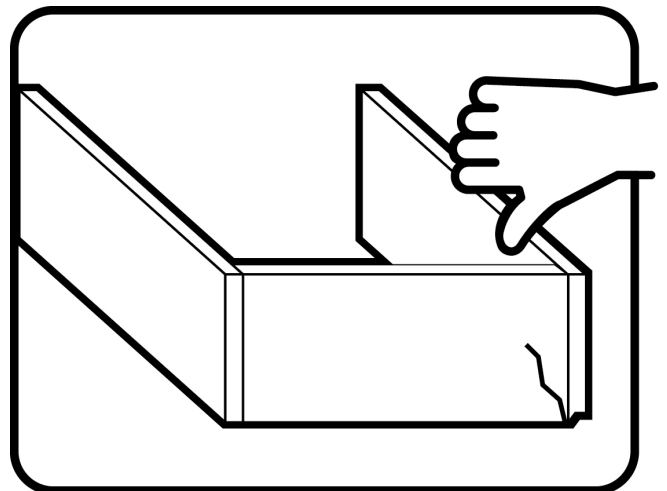
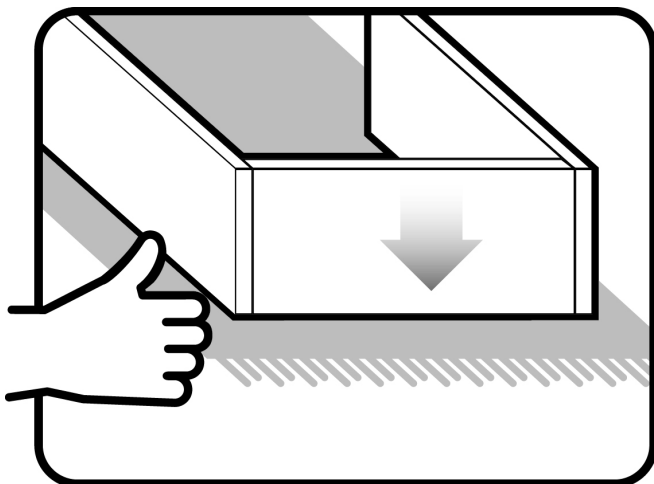
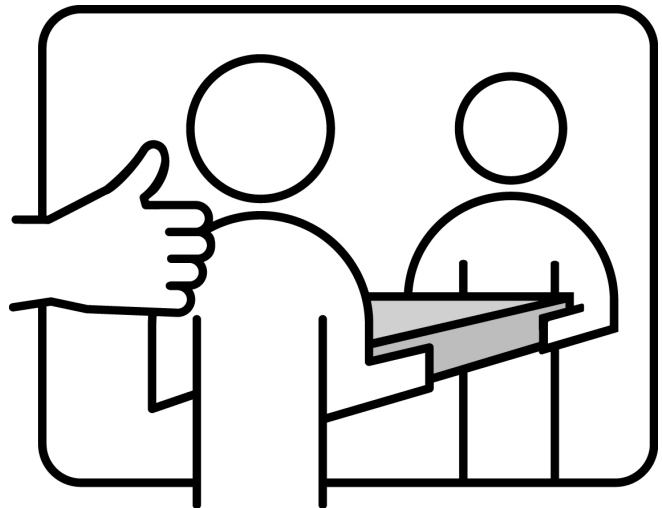
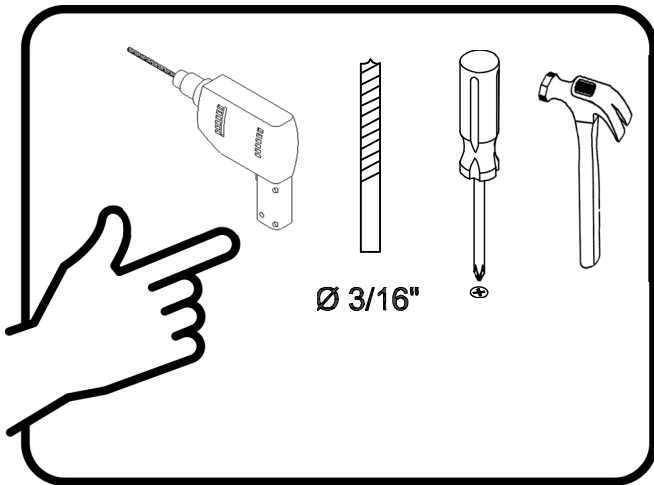


Product number | Número de producto | Numéro de produit

**LT8269**

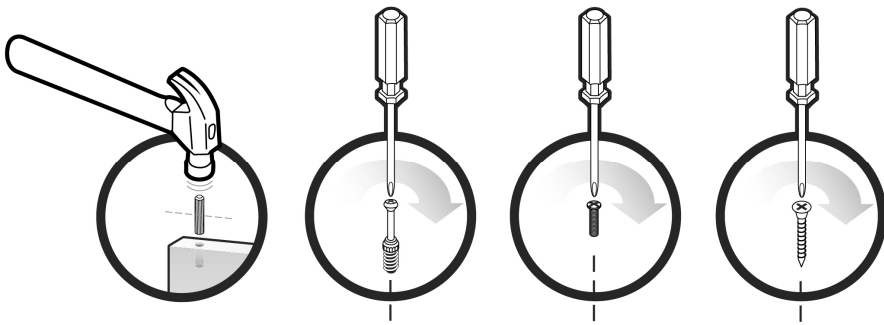
Thank you for your purchase! | ¡Gracias por tu compra! | Merci pour votre achat!

# Assembly | Asamblea | Assemblage



# Assembly | Asamblea | Assemblage

Techniques | Técnicas | Techniques



Care | Cuidado | Entretien



Safety | Seguridad | Sécurité



Note! | ¡Nota! | Remarque!



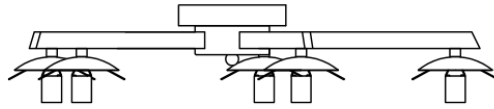
# Assembly | Asamblea | Assemblage

A



x2

B



x1

C



x2

D



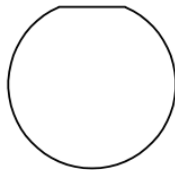
x1

E



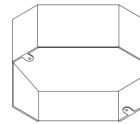
x1

F



x5

G



x1

**Not included**  
No incluido  
Non inclus

# Assembly | Asamblea | Assemblage

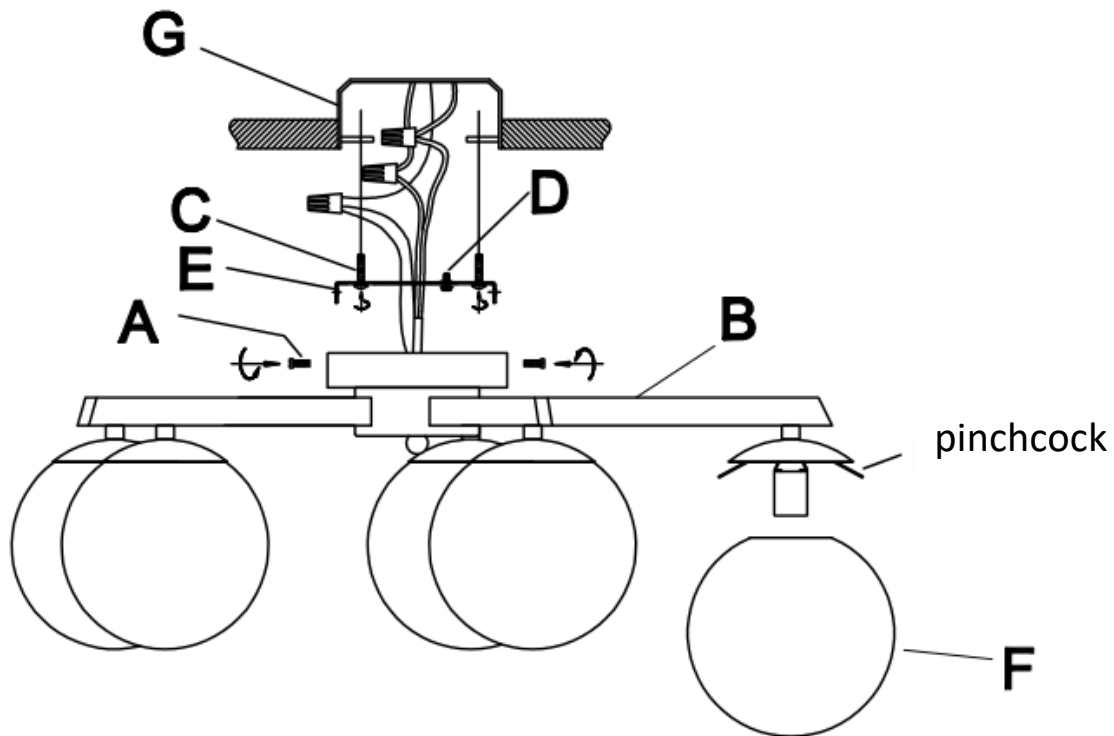
## English

**Note! Installation by a certified electrician is recommended.**

- Find your main fuse or breaker box in your home.
- Turn off and/or unscrew all fuses.
- Turn off all circuit breaker switches that control power to the room in which you are working.
- Turn any wall switches off. If any pull chains or switches are on the fixture, turn off.

**Note! Do not damage any wire insulation during installation.**

**Note! Ensure no rough or sharp edges are in contact with any wires.**



# Assembly | Asamblea | Assemblage

## Mounting Instructions:

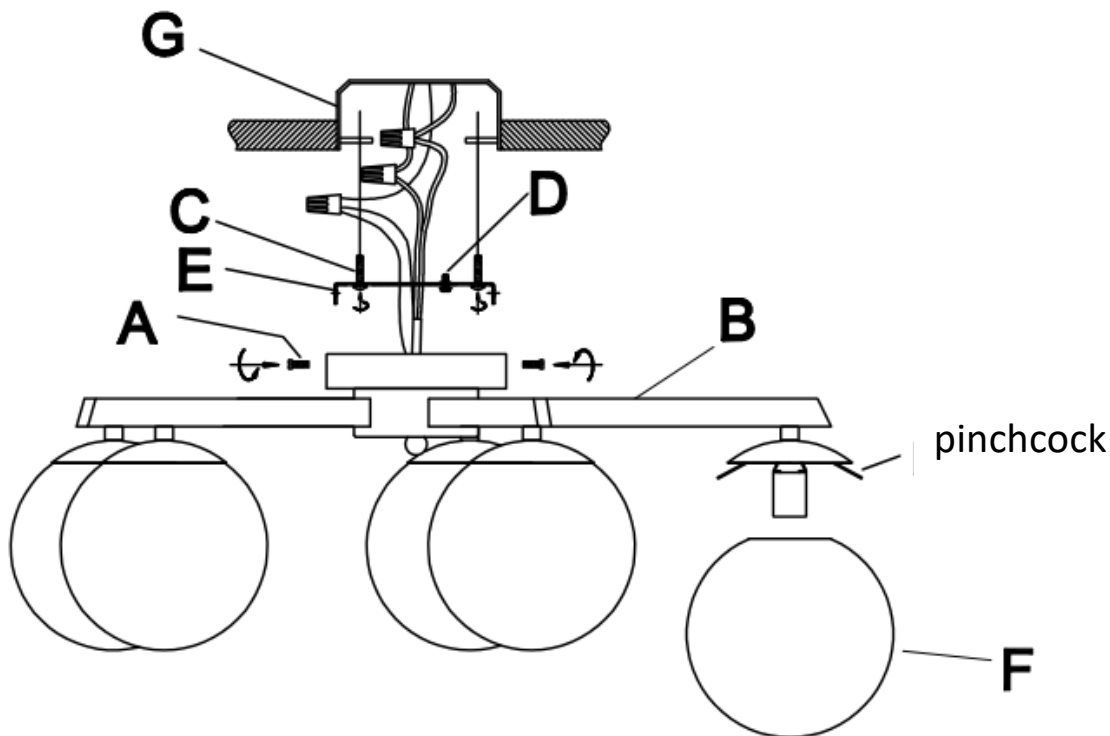
1. Confirm power is off.
2. Thread screws (C) into the mounting strap (E).
3. Attach the mounting strap (E) to an electrical box with screws (C).

## Make the wire connections:

1. Confirm power is off.
2. Connect the electrical box black wire to the black fixture wire.
3. Connect the electrical box white wire to the white fixture wire.
4. Attach green/yellow grounding wire to the mounting strap with grounding screw (D).

## Attach the lamp:

1. Mount glass shades (F) to the lamp body (B) by squeezing the pinchcock.
2. Align the holes in the side of canopy (B) with the mounting strap (E).
3. Secure the canopy (B) to the mounting strap (E) with screws (A).



# Assembly | Asamblea | Assemblage

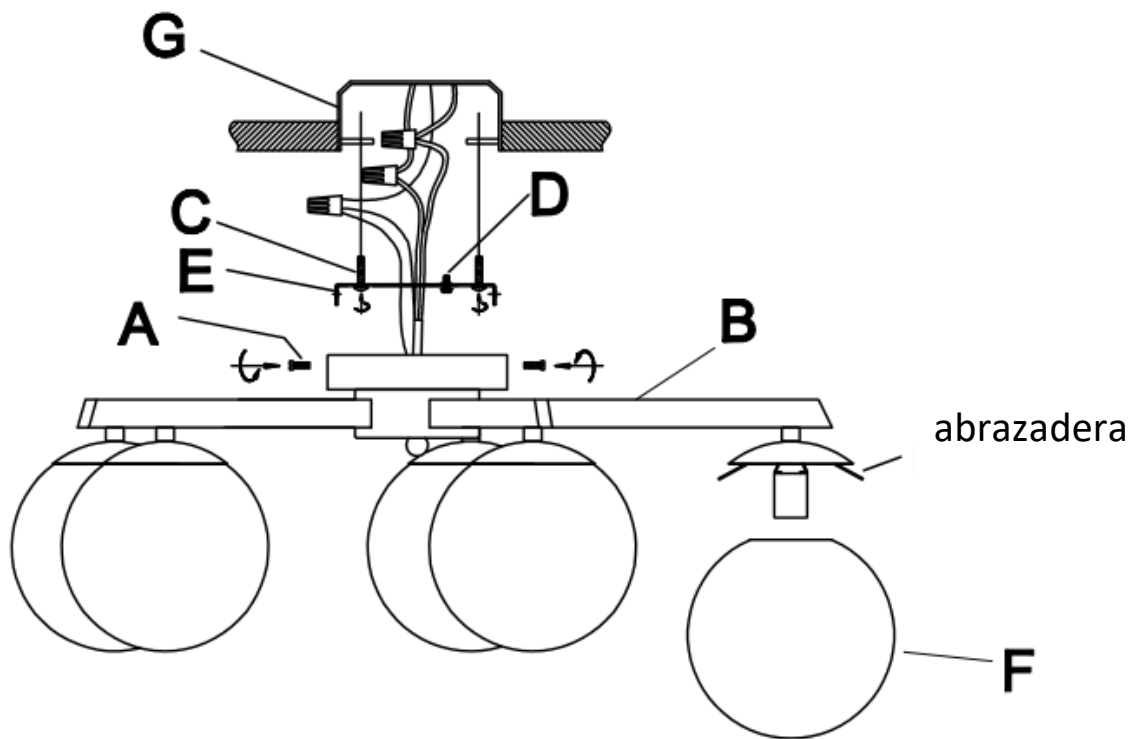
## Español

**¡Nota! Se recomienda la instalación por un electricista certificado.**

- Encuentra tu fusible principal o caja de fusibles en tu casa.
- Apague y / o desatornille todos los fusibles.
- Apague todos los interruptores de circuito que controlar el poder a la habitación en la que estan trabajando.
- Apague cualquier interruptor de pared. Si alguna cadena de tirón o los interruptores están en el dispositivo, apague.

**¡Nota! No dañar el aislamiento del cable durante la instalación.**

**Asegúrese de que no haya bordes ásperos o afilados en contacto con ningún cable.**



# Assembly | Asambla | Assemblage

## Instrucciones de montaje:

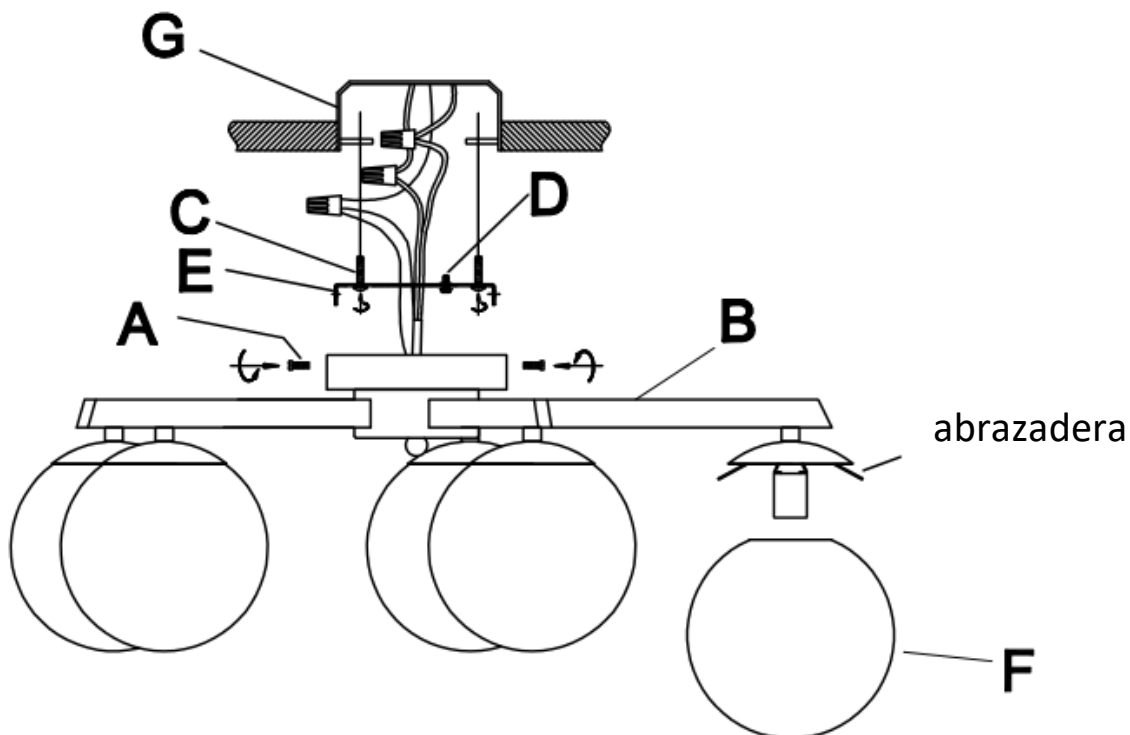
1. Confirme que la energía esté apagada.
2. Enrosque los tornillos (C) en la correa de montaje (E).
3. Fije la correa de montaje (E) a una caja eléctrica con tornillos (C).

## Haga las conexiones de cables:

1. Confirme que la energía esté apagada.
2. Conecte el cable negro de la caja eléctrica al cable negro del artefacto.
3. Conecte el cable blanco de la caja eléctrica al cable del accesorio blanco.
4. Conecte un cable de tierra verde / amarillo a la correa de montaje con tornillo de conexión a tierra (D).

## Adjuntar la lámpara:

1. Monte las persianas de vidrio (F) en el cuerpo de la lámpara (B) apretando el pinchcock.
2. Alinee los orificios en el costado de la campana (B) con la correa de montaje (E).
3. Asegure la cubierta (B) a la correa de montaje (E) con los tornillos (A).





# Assembly | Asamblea | Assemblage

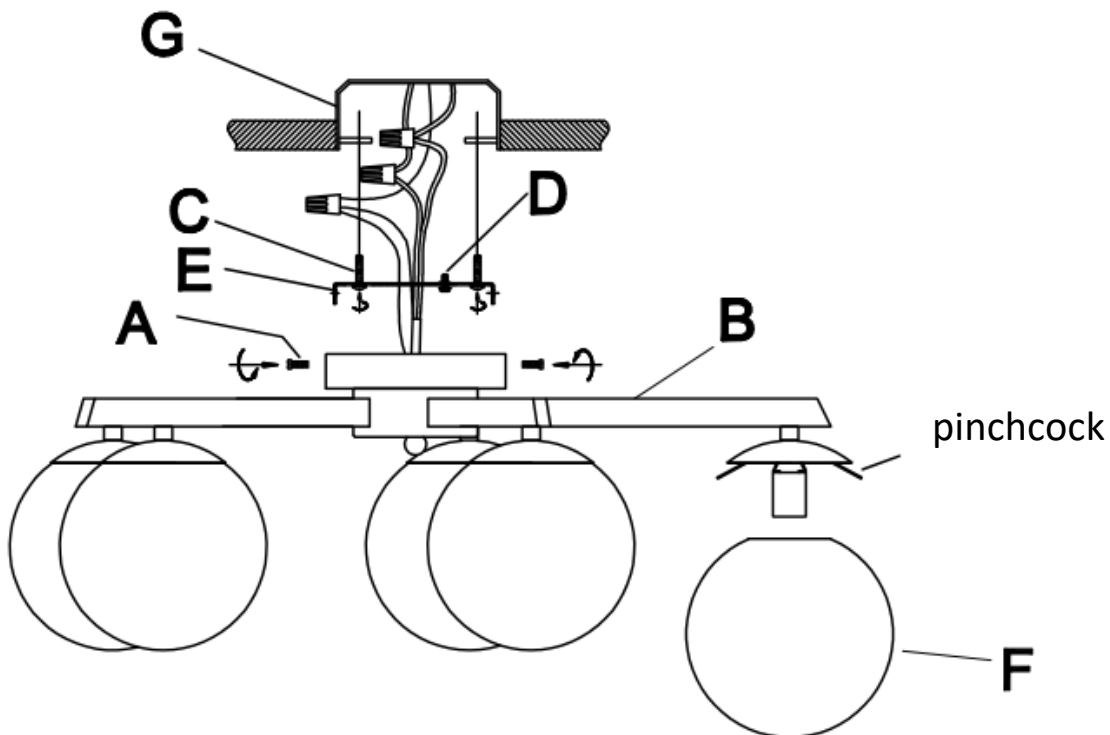
## Français

Remarque! L'installation par un électricien certifié est recommandée.

- Trouvez votre fusible principal ou boîte de disjoncteur dans votre maison.
- Éteignez et / ou dévissez tous les fusibles.
- Éteignez tous les interrupteurs du disjoncteur contrôler le pouvoir de la pièce dans laquelle vous travaillez.
- Éteignez tous les interrupteurs muraux. Si des chaînes de traction ou les commutateurs sont sur l'appareil, s'éteindre.

Remarque! Ne pas endommager l'isolant du fil pendant l'installation.

Assurez-vous qu'aucun bord rugueux ou pointu n'est en contact avec les fils.



# Assembly | Asamblea | Assemblage

## Instructions de montage:

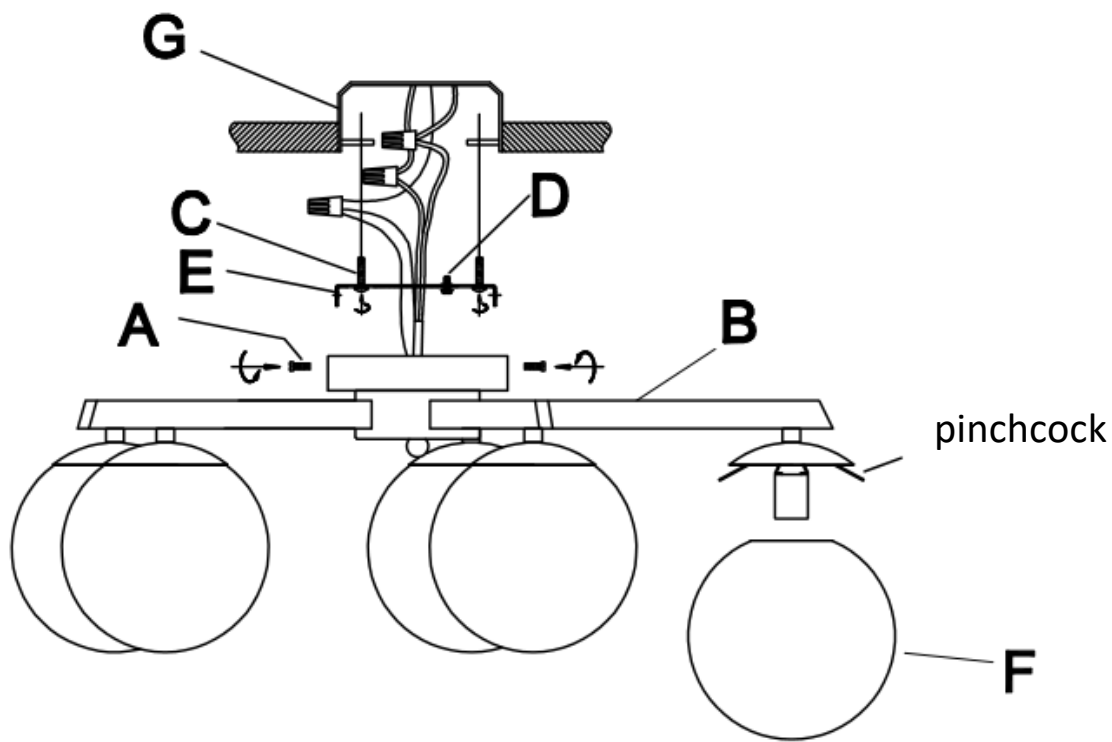
1. Vérifiez que l'alimentation est coupée.
2. Visser les vis (C) dans la sangle de montage (E).
3. Fixez la sangle de fixation (E) à une boîte électrique avec des vis (C).

## Faire les connexions de fil:

1. Vérifiez que l'alimentation est coupée.
2. Connectez le fil noir de la boîte électrique au fil noir du luminaire.
3. Connectez le fil blanc de la boîte électrique au fil blanc du luminaire.
4. Fixez le fil de mise à la terre vert / jaune à courroie de montage avec vis de mise à la terre (D).

## Fixez la lampe:

1. Montez les stores en verre (F) sur le corps de la lampe (B) en appuyant sur le pincement.
2. Alignez les trous sur le côté du capot (B) avec la sangle de fixation (E).
3. Fixez le capot (B) à la sangle de fixation (E) à l'aide des vis (A).



# Assembly | Asamblea | Assemblage

**May We Help You?**  
**800.633.5096**

Please have this information ready when you call:

- Item Number
- PO #
- Purchaser Name
- Place of Purchase
- Purchase Date
- Date Product Arrived

Please immediately examine this product carefully. Any request for missing or damaged parts replacement must be received 90 days following the date you received the product. Requests for replacement parts, if available, will be honored within this time frame. Parts will not be available for items that were received fully assembled. We do not recommend modifying products and we are not responsible for any damages due to product modifications. If damages or missing parts are not reported within 90 days of the date you received the product, we are under no obligation to provide parts or replacement merchandise. For product issues, please contact customer service at 800-633-5096 (toll-free) Mon-Fri 8:30am – 4pm CST. For assembly issues, please contact customer service and ask for technical assistance. Regarding product returns, please contact the retailer from whom you purchased the product.

Please note, for items purchased in a retail store, you will need to contact the retailer for all part needs.

Product purchased at garage sales or discount stores is sold as-is and is not covered by the above policy.

**¿Podemos ayudarle?**  
**800.633.5096**

Tenga a mano esta información cuando llame:

- Número de artículo
- PO #
- Nombre del comprador
- Lugar de compra
- Fecha de compra
- Fecha en que llegó el producto

Por favor, examine este producto detenidamente. Cualquier solicitud de reemplazo de piezas faltantes o dañadas debe recibirse 90 días después de la fecha en que recibió el producto. Las solicitudes de piezas de repuesto, si están disponibles, se cumplirán dentro de este marco de tiempo. Las piezas no estarán disponibles para los artículos que se recibieron completamente ensamblados. No recomendamos modificar los productos y no nos hacemos responsables de los daños debidos a modificaciones del producto. Si los daños o las piezas faltantes no se informan dentro de los 90 días a partir de la fecha en que recibió el producto, no estamos obligados a proporcionar piezas o mercancía de reemplazo. Para problemas con el producto, comuníquese con el servicio al cliente al 800-633-5096 (línea gratuita) de lunes a viernes de 8:30 a.m. a 4 p.m. CST. Para problemas de montaje, comuníquese con el servicio al cliente y solicite asistencia técnica. En cuanto a devoluciones de productos, póngase en contacto con el distribuidor al que le compró el producto.

Tenga en cuenta que para los artículos comprados en una tienda minorista, deberá ponerse en contacto con el minorista para todas las necesidades de la pieza.

El producto comprado en las ventas de garaje o tiendas de descuento se vende tal cual y no está cubierto por la política anterior.

**Pouvons-nous vous aider?**  
**800.633.5096**

Veuillez avoir cette information à portée de main lorsque vous appelez:

- Numéro d'article
- PO #
- Nom de l'acheteur
- Lieu d'achat
- Date d'achat
- Date d'arrivée du produit

S'il vous plaît examiner immédiatement ce produit avec soin. Toute demande de remplacement de pièces manquantes ou endommagées doit être reçue dans les 90 jours suivant la date de réception du produit. Les demandes de pièces de rechange, si elles sont disponibles, seront honorées dans ce délai. Les pièces ne seront pas disponibles pour les articles reçus entièrement assemblés. Nous ne recommandons pas de modifier les produits et nous ne sommes pas responsables des dommages causés par les modifications du produit. Si les dommages ou les pièces manquantes ne sont pas signalés dans les 90 jours suivant la date à laquelle vous avez reçu le produit, nous ne sommes pas tenus de fournir des pièces ou des marchandises de remplacement. Pour les problèmes de produits, veuillez contacter le service à la clientèle au 800-633-5096 (sans frais) du lundi au vendredi de 8h30 à 16h00, heure du Pacifique. Pour les problèmes d'assemblage, veuillez contacter le service clientèle et demander une assistance technique. En ce qui concerne les retours de produits, veuillez contacter le revendeur auprès duquel vous avez acheté le produit.

S'il vous plaît noter, pour les articles achetés dans un magasin de détail, vous devrez contacter le détaillant pour tous les besoins en pièces.

Les produits achetés dans les ventes de garage ou dans les magasins discount sont vendus tels quels et ne sont pas couverts par la politique cidessus.